



# Содержание

## НАРУЖНОЕ ТОЧЕНИЕ

### VG-Cut

Общие сведения.....	8
Техническая информация.....	12
<b>Режущие пластины</b>	
Структура условного обозначения.....	23
Двусторонние пластины для обработки глубоких канавок и отрезки (ширина пластин 2,0–6,0 мм).....	24
Односторонние пластины для обработки глубоких канавок и отрезки (ширина пластин 2,0–4,0 мм).....	25
Пластины для обработки выточек и профильной обработки (ширина пластин 2,0–6,0 мм).....	26
Пластины для резьботочения (ширина пластин 3,0 мм).....	27
<b>Резцы и сменные модули к ним</b>	
Структура условного обозначения.....	29
Резцы с цельным корпусом для обработки наружных канавок и выточек, нарезания резьбы, профильной обработки и отрезки.....	30
Резцы с усиленным цельным корпусом для обработки наружных канавок, нарезания резьбы и отрезки.....	31
Двусторонние пластинчатые резцы для обработки наружных канавок и отрезки.....	32
Усиленные односторонние пластинчатые резцы для обработки наружных канавок и отрезки.....	32
Держатели пластинчатых резцов.....	33
Сменные модули для обработки наружных канавок и выточек, профильной обработки и отрезки.....	34
Модульные резцы для обработки канавок и выточек, профильной обработки и отрезки.....	35
Сменные модули для обработки радиальных канавок и выточек, отрезки и профильной обработки, с внутренним каналом для подачи СОЖ под высоким давлением.....	36

Сменные модули для обработки торцевых канавок, с каналом для подачи СОЖ под высоким давлением.....	37
Модульные резцы и внутренним каналом для подачи СОЖ под высоким давлением.....	38
Модульные резцы V-CAP с полигональным хвостовиком и каналом для подачи СОЖ под высоким давлением.....	39

### Groovical

Общие сведения.....	42
Техническая информация.....	43
<b>Режущие пластины</b>	
Структура условного обозначения.....	45
<b>Пластины для обработки элементов, примыкающих к торцам уступов (GVN)</b>	
Пластины с большим передним углом для обработки канавок прямоугольного сечения и выточек.....	46
Пластины со стружкозавивателем для обработки канавок прямоугольного сечения и выточек.....	47
Пластины для обработки канавок прямоугольного сечения и выточек.....	48
Пластины для обработки радиусных канавок.....	49
Пластины для отрезки.....	50
<b>Пластины для резцов GV29</b>	
Пластины для обработки канавок прямоугольного сечения (GV29).....	51
Пластины для обработки радиусных канавок (GV29).....	51

## Резцы

Структура условного обозначения резцов.....	52
Резцы для обработки наружных канавок, примыкающих к торцам уступов.....	53
Резцы с поперечным расположением пластины для обработки наружных канавок, примыкающих к торцам уступов.....	54
Сменные модули с каналом для подачи СОЖ под высоким давлением.....	55
Модульные резцы с каналом для подачи СОЖ под высоким давлением.....	56
Модульные резцы V-CAP с полигональным хвостовиком и каналом для подачи СОЖ под высоким давлением.....	57
Резцы для обработки наружных канавок (GV29).....	58
Резцы с поперечным расположением пластины для обработки наружных канавок (GV29).....	58

## Режущие насадки

Структура условного обозначения.....	77
Режущие насадки для растачивания отверстий.....	78
Режущие насадки со стружкозавивателем для растачивания отверстий.....	78
Режущие насадки для профильного растачивания выточек с углом конуса до 30°.....	79
Режущие насадки для профильного растачивания выточек с углом конуса до 45°.....	79
Режущие насадки для растачивания отверстий с обратной подачей.....	80
Режущие насадки для обработки внутренних фасок.....	80
Режущие насадки для канавок прямоугольного сечения для стопорных колец по DIN 472–1981.....	81
Режущие насадки для канавок прямоугольного сечения с угловыми радиусами скругления 0,05 мм.....	82
Режущие насадки для канавок прямоугольного сечения с угловыми радиусами скругления 0,2 мм.....	83
Режущие насадки для радиусных канавок для стопорных колец по DIN 7993–1970.....	84
Режущие насадки для внутренних торцевых радиусных канавок.....	85
Режущие насадки для наружных торцевых радиусных канавок.....	86
Режущие насадки для резьботочения.....	87

# ОБРАБОТКА ОТВЕРСТИЙ



## VG-Cut

Техническая информация.....	62
-----------------------------	----

### Резцы для обработки отверстий

Структура условного обозначения.....	65
Резцы для обработки отверстий.....	66



## GrooVical

Техническая информация.....	68
-----------------------------	----

### Резцы

Структура условного обозначения.....	70
Резцы с каналом для подвода СОЖ для обработки внутренних канавок, примыкающих к торцам уступов.....	71
Резцы для обработки внутренних канавок с каналом для подвода СОЖ.....	71



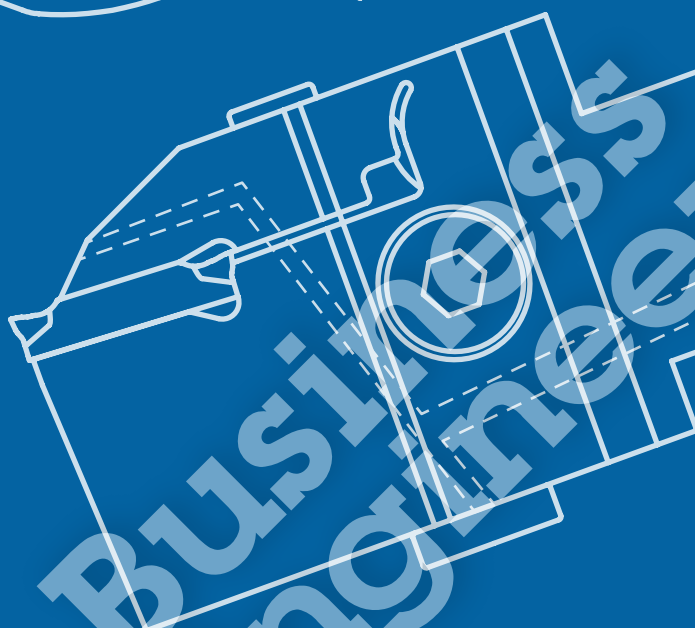
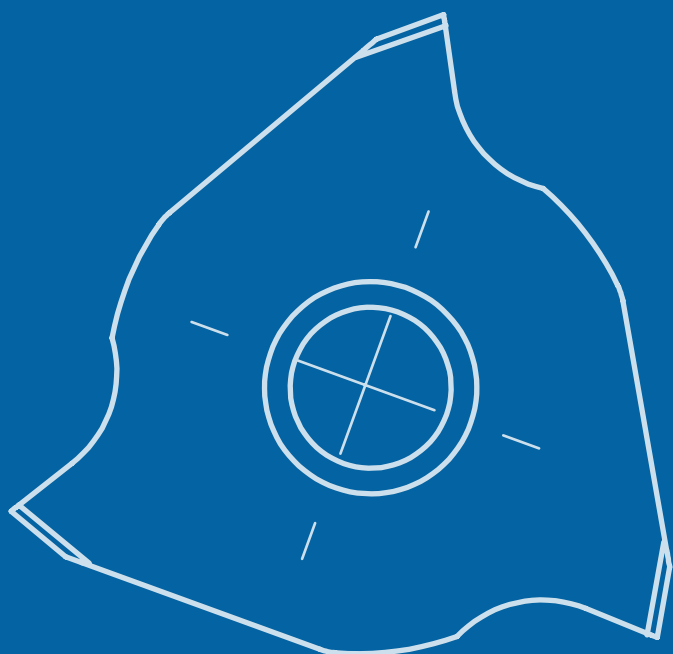
## Mini-V

Общие сведения.....	74
Техническая информация.....	75

### Резцы

Структура условного обозначения.....	90
Резцы с хвостовиком из легированной стали.....	91
Резцы с усиленным хвостовиком из легированной стали.....	91
Резцы с твердосплавным хвостовиком.....	92
Резцы с усиленным твердосплавным хвостовиком.....	92
Твердосплавные установочные вставки для крепления режущих насадок Mini-V.....	93
Держатели V-CAP с полигональным хвостовиком для твердосплавных установочных вставок с режущими насадками Mini-V.....	94
Держатели для твердосплавных установочных вставок с режущими насадками Mini-V.....	94

Общие сведения.....	96	Режущие вставки для радиусных канавок.....	115
Техническая информация.....	98	Режущие вставки для подготовки деталей к отрезке проточкой внутренней канавки.....	115
<b>Режущие вставки</b>		Режущие вставки для внутренних торцевых канавок.....	116
Структура условного обозначения.....	103	Режущие вставки для наружных торцевых канавок.....	116
Режущие вставки для растачивания отверстий.....	104	Режущие вставки для резьботочения.....	117
Режущие вставки со стружколомом для растачивания отверстий.....	107		
Режущие вставки со стружкозавивателем для растачивания отверстий.....	108	<b>Держатели режущих вставок</b>	
Режущие вставки с углом 20° для растачивания отверстий.....	109	Структура условного обозначения.....	120
Режущие вставки с углом 90° для растачивания отверстий.....	109	Держатели V-Сар с полигональным хвостовиком, с разрезной головкой.....	121
Режущие вставки со стружколомом для растачивания отверстий и профильной обработки выточек.....	110	Держатели с хвостовиком круглого сечения, с разрезной головкой.....	122
Режущие вставки для растачивания отверстий и профильной обработки выточек.....	111	Держатели с хвостовиком круглого сечения, без уступа.....	123
Режущие вставки для растачивания отверстий с обратной подачей.....	111	Двусторонние держатели с хвостовиком круглого сечения, без уступа.....	123
Режущие вставки с углом 45° для растачивания отверстий и обработки фасок.....	112	Держатели с хвостовиком круглого сечения с четырьмя лысками.....	124
Режущие вставки с углом 45° для обработки торцевых фасок.....	112	Держатели с хвостовиком круглого сечения с двумя лысками.....	125
Режущие вставки для канавок прямоугольного сечения.....	113	Держатели с хвостовиком квадратного сечения.....	126
		Держатели со смещенной головкой.....	127



# НАРУЖНОЕ ТОЧЕНИЕ

**VG-Cut**..... 7

**GrooVical**..... 41



**Business  
Engineering**



НАРУЖНОЕ ТОЧЕНИЕ

## **VG-Cut**

Инструмент для обработки глубоких радиальных канавок и выточек, обработки торцевых канавок, профильной обработки, нарезания резьбы и отрезки

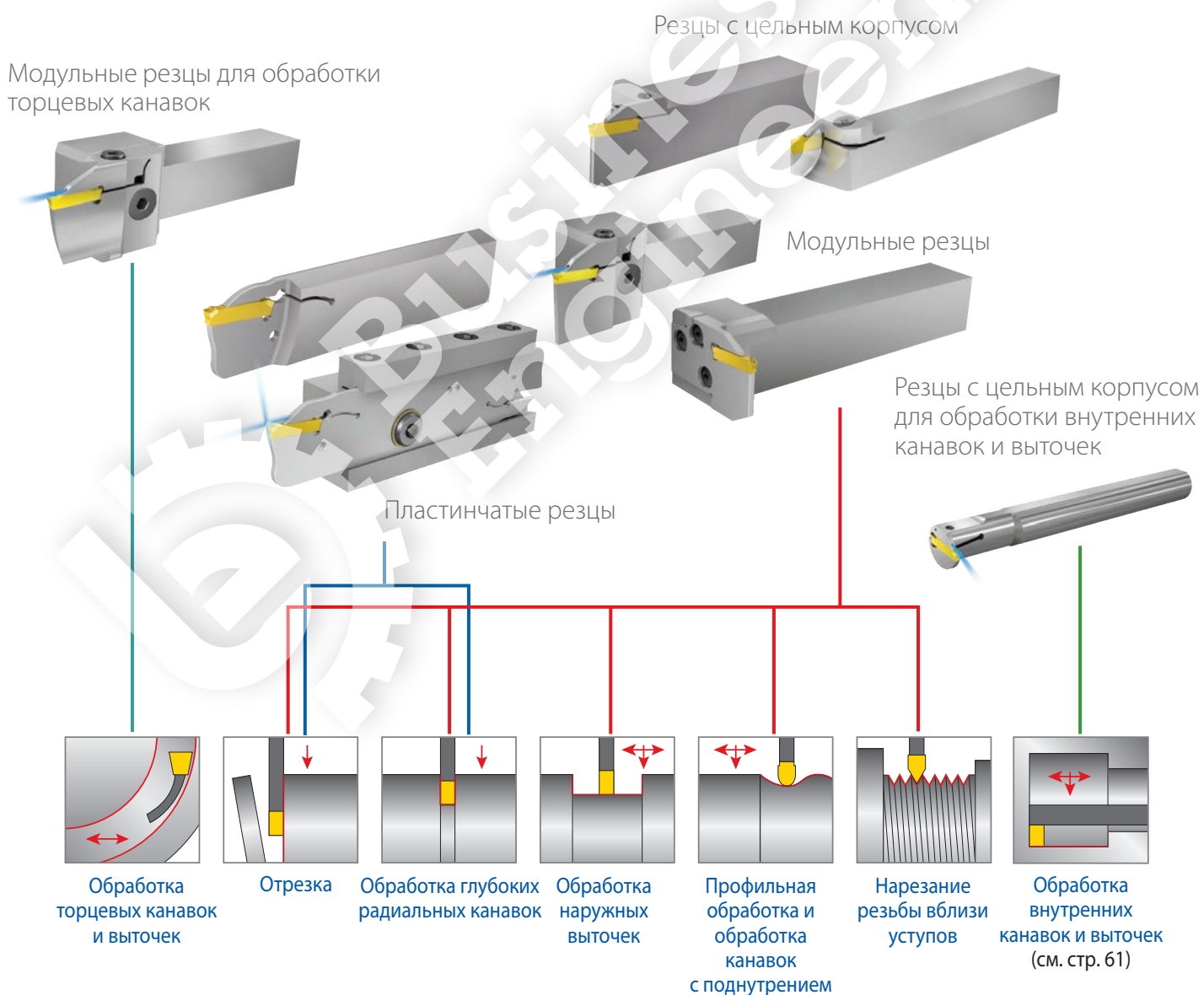
# VG-Cut

Токарный инструмент обработки глубоких радиальных канавок и выточек, обработки торцевых канавок, профильной обработки, нарезания резьбы и отрезки

Конструкция резцов **VG-Cut** позволяет оснащать их пластинами для различных операций: обработки глубоких радиальных канавок и выточек, обработки торцевых канавок, профильной обработки, нарезания резьбы и отрезки. Пластины каждого типа имеют специальную форму режущей части и изготавливаются из твердого сплава, подобранного в соответствии с особенностями технологических операций.

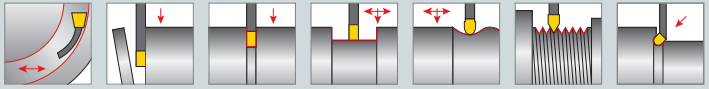
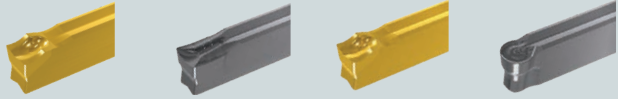

Пластины **VG-Cut** имеют многофункциональную режущую часть и могут использоваться для выполнения разных технологических операций, что позволяет сократить номенклатуру закупаемого инструмента.

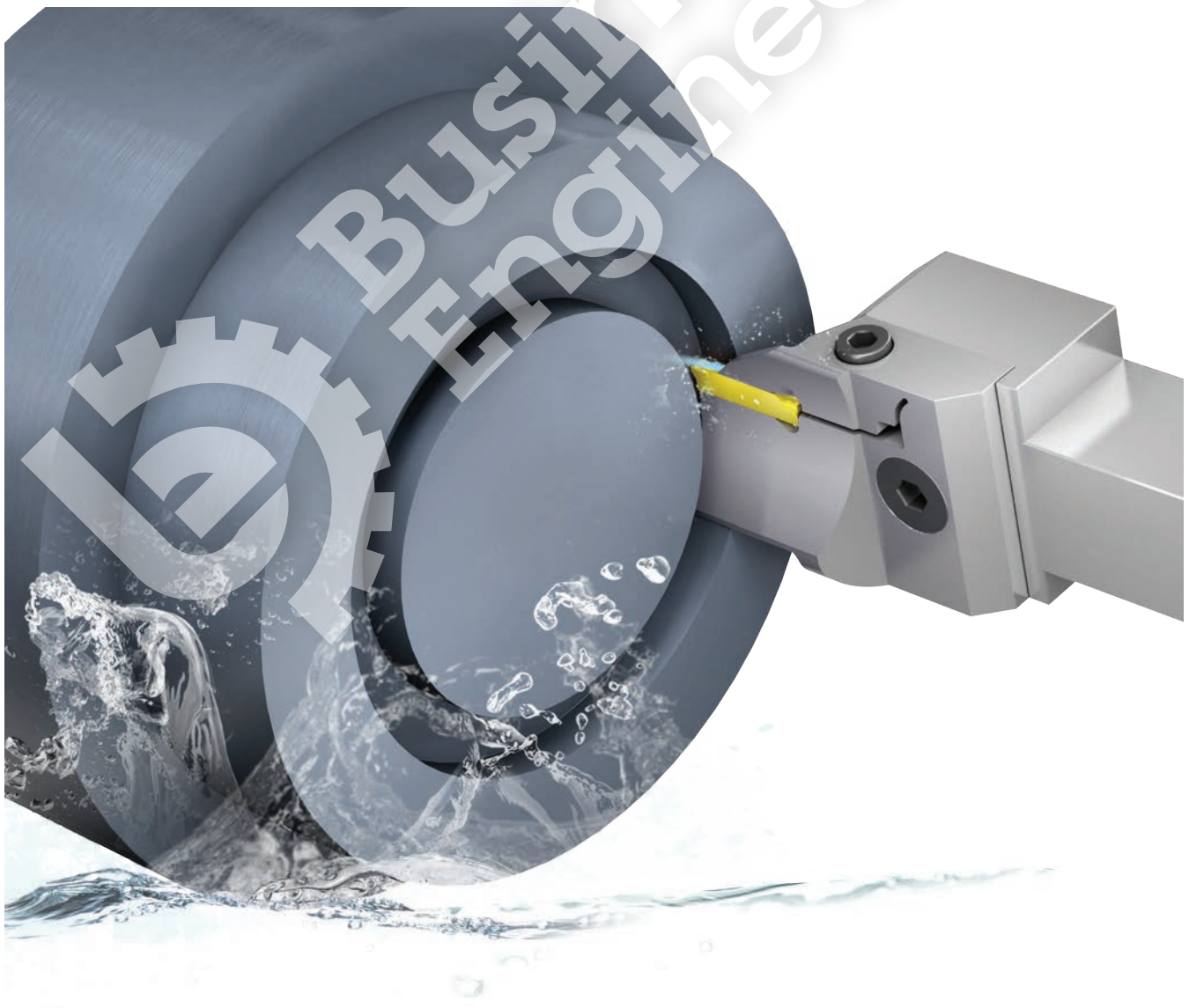
С помощью инструментов семейства **VG-Cut** можно нарезать резьбы различных типов вблизи торца шпинделя и в выточках глубиной до 10 мм.



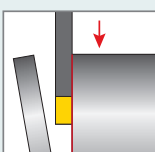


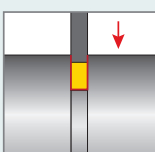




## Порядок выбора режущей пластины, резца и режимов резания

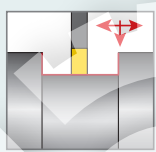

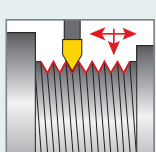

<b>A</b>	Определите вид технологической операции																																																
<b>B</b>	Определите материал заготовки	<table border="1" style="width: 100%; text-align: center;"> <tr> <td style="background-color: #0070C0; color: white;"><b>P</b></td> <td style="background-color: #FFD700; color: black;"><b>M</b></td> <td style="background-color: #DC143C; color: white;"><b>K</b></td> <td style="background-color: #32CD32; color: white;"><b>N</b></td> <td style="background-color: #FFA500; color: black;"><b>S</b></td> <td style="background-color: #808080; color: white;"><b>H</b></td> </tr> <tr> <td>Легированная сталь</td> <td>Нержавеющая сталь</td> <td>Чугун</td> <td>Цветные металлы</td> <td>Жаропрочные материалы</td> <td>Высокопрочные материалы</td> </tr> </table>	<b>P</b>	<b>M</b>	<b>K</b>	<b>N</b>	<b>S</b>	<b>H</b>	Легированная сталь	Нержавеющая сталь	Чугун	Цветные металлы	Жаропрочные материалы	Высокопрочные материалы																																			
<b>P</b>	<b>M</b>	<b>K</b>	<b>N</b>	<b>S</b>	<b>H</b>																																												
Легированная сталь	Нержавеющая сталь	Чугун	Цветные металлы	Жаропрочные материалы	Высокопрочные материалы																																												
<b>C</b>	Выберите форму режущей части пластины в соответствии с технологической операцией		Стр. 10																																														
<b>D</b>	Выберите марку твердого сплава в соответствии с технологической операцией	<table border="1" style="width: 100%; text-align: center;"> <tr> <td style="background-color: #808080; color: white;"><b>VKG</b></td> <td style="background-color: #0070C0; color: white;"><b>VPG</b></td> <td style="background-color: #FFD700; color: black;"><b>VMG</b></td> </tr> </table>	<b>VKG</b>	<b>VPG</b>	<b>VMG</b>	Стр. 11																																											
<b>VKG</b>	<b>VPG</b>	<b>VMG</b>																																															
<b>E</b>	Выберите режущую пластину и резец в соответствии с технологической операцией		Стр. 23–39																																														
<b>F</b>	Определите режим резания для выбранного инструмента	<table border="1" style="width: 100%; font-size: small;"> <tr> <td rowspan="2" style="background-color: #FFD700;">Stainless Steel</td> <td>15</td> <td>Stainless Steel</td> <td>Non Hardened</td> <td>200</td> <td>50-120</td> <td>60-160</td> </tr> <tr> <td>16</td> <td>Cast Ferritic</td> <td>Hardened</td> <td>330</td> <td>40-100</td> <td>50-140</td> </tr> <tr> <td rowspan="2" style="background-color: #FFD700;">Stainless Steel</td> <td>17</td> <td>Cast Austenitic</td> <td>Austenitic</td> <td>200</td> <td>50-120</td> <td>60-160</td> </tr> <tr> <td>18</td> <td>Hardened</td> <td>Hardened</td> <td>330</td> <td>40-100</td> <td>50-140</td> </tr> <tr> <td rowspan="2" style="background-color: #DC143C;">Malleable Cast Iron</td> <td>28</td> <td>Ferritic (short chips)</td> <td></td> <td>130</td> <td>160-240</td> <td>160-280</td> </tr> <tr> <td>29</td> <td>Pearlitic (long chips)</td> <td></td> <td>230</td> <td>140-220</td> <td>140-260</td> </tr> <tr> <td rowspan="2" style="background-color: #DC143C;">K</td> <td>30</td> <td>Low Tensile Strength</td> <td></td> <td>180</td> <td>16-3240</td> <td>160-280</td> </tr> </table>	Stainless Steel	15	Stainless Steel	Non Hardened	200	50-120	60-160	16	Cast Ferritic	Hardened	330	40-100	50-140	Stainless Steel	17	Cast Austenitic	Austenitic	200	50-120	60-160	18	Hardened	Hardened	330	40-100	50-140	Malleable Cast Iron	28	Ferritic (short chips)		130	160-240	160-280	29	Pearlitic (long chips)		230	140-220	140-260	K	30	Low Tensile Strength		180	16-3240	160-280	Стр. 12–19
Stainless Steel	15	Stainless Steel		Non Hardened	200	50-120	60-160																																										
	16	Cast Ferritic	Hardened	330	40-100	50-140																																											
Stainless Steel	17	Cast Austenitic	Austenitic	200	50-120	60-160																																											
	18	Hardened	Hardened	330	40-100	50-140																																											
Malleable Cast Iron	28	Ferritic (short chips)		130	160-240	160-280																																											
	29	Pearlitic (long chips)		230	140-220	140-260																																											
K	30	Low Tensile Strength		180	16-3240	160-280																																											



## Типы режущей части пластин для обработки канавок и отрезки

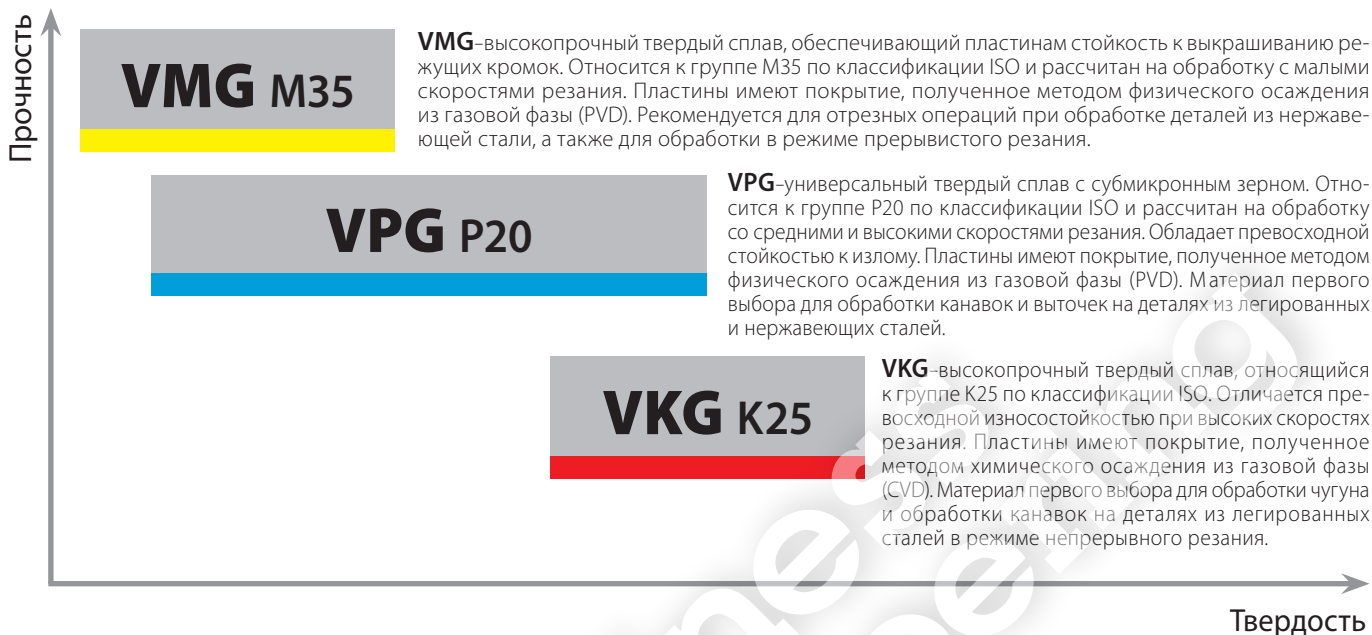
Технологическая операция	Группа обрабатываемых материалов	Типы режущей части пластин для нормальных условий обработки	Типы режущей части пластин для тяжелых условий обработки				
 <p>Отрезка</p>	<table border="1"> <tr> <td><b>P</b> Легированная сталь</td> <td><b>H</b> Высокопрочные материалы</td> </tr> <tr> <td><b>K</b> Чугун</td> <td></td> </tr> </table>	<b>P</b> Легированная сталь	<b>H</b> Высокопрочные материалы	<b>K</b> Чугун		 <p><b>GT</b> Рекомендованный тип режущей части для обработки легированных и нержавеющей сталей. Положительный передний угол снижает усилия резания. Режущая часть этого типа является универсальной и позволяет выполнять отрезку, а также обработку канавок и выточек.</p>	 <p><b>GP</b> Рекомендованный тип пластин для обработки чугуна, обработки в режиме прерывистого резания, а также обработки в условиях, когда точность и жесткость технологической системы не гарантируется. Пластины имеют усиленную режущую кромку, позволяющую эффективно выполнять обработку канавок и отрезку.</p>
<b>P</b> Легированная сталь	<b>H</b> Высокопрочные материалы						
<b>K</b> Чугун							
 <p>Обработка канавок</p>	<table border="1"> <tr> <td><b>M</b> Нержавеющая сталь</td> <td><b>S</b> Жаропрочные материалы</td> </tr> <tr> <td><b>N</b> Цветные металлы</td> <td><b>P</b> Низкоуглеродистая сталь</td> </tr> </table>	<b>M</b> Нержавеющая сталь	<b>S</b> Жаропрочные материалы	<b>N</b> Цветные металлы	<b>P</b> Низкоуглеродистая сталь	 <p><b>GM/GF</b> Рекомендованный тип пластин для обработки нержавеющей стали. Острая режущая кромка уменьшает наростообразование при отрезке и обработке канавок с малой подачей.</p> <p><b>GM2</b> Тип режущей части, обеспечивающий наилучший результат при отрезке и обработке канавок с минимальной подачей.</p>	 <p><b>GT</b> Рекомендованный тип режущей части для обработки легированных и нержавеющей сталей. Положительный передний угол снижает усилия резания. Режущая часть этого типа является универсальной и позволяет выполнять отрезку, а также обработку канавок и выточек.</p>
<b>M</b> Нержавеющая сталь	<b>S</b> Жаропрочные материалы						
<b>N</b> Цветные металлы	<b>P</b> Низкоуглеродистая сталь						

## Типы режущей части пластин для токарной обработки выточек, профильного точения и нарезания резьбы




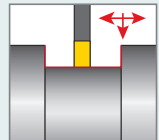


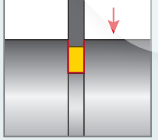


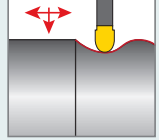


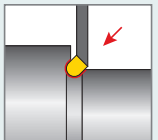





Технологическая операция	Типы режущей части пластин для нормальных условий обработки
 <p>Обработка выточек</p>	 <p><b>GT</b> Рекомендованный тип режущей части для обработки легированных и нержавеющей сталей. Положительный передний угол снижает усилия резания. Режущая часть этого типа является универсальной и позволяет выполнять отрезку, а также обработку канавок и выточек.</p>
 <p>Профильная обработка</p>	 <p><b>GR</b> Рекомендованный тип режущей части для обработки канавок, в том числе с поднутрением, и фасонных выточек. Закругленная форма в плане позволяет вести профильную обработку. Положительный передний угол обеспечивает эффективное управление стружкообразованием.</p>
 <p>Резьботочение</p>	 <p><b>RS/LS</b> Режущая часть пластин из твердого сплава VPG для нарезания резьб различных типов в выточках между уступами и вблизи торца шпинделя.</p>

## Выбор марки твердого сплава

Выбор марки твердого сплава в зависимости от соотношения прочности и твердости обрабатываемого материала

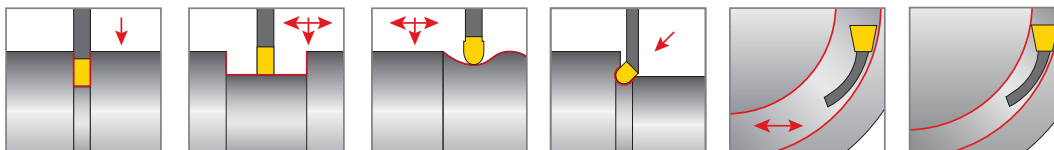


## Рекомендации по выбору марки твердого сплава в зависимости от выполняемой технологической операции

Технологическая операция	Повышенная стойкость к выкрашиванию режущих кромок	Повышенная стойкость к износу	Технологическая операция	Повышенная стойкость к выкрашиванию режущих кромок	Повышенная стойкость к износу
 Отрезка	 <b>VMG M35</b>	 <b>VPG P20</b>	 Обработка выточек	 <b>VPG P20</b>	 <b>VKG K25</b>
 Обработка канавок	 <b>VPG P20</b>	 <b>VKG K25</b>	 Обработка выточек	 <b>VPG P20</b>	 <b>VKG K25</b>
 Обработка канавок с поднутрением	 <b>VMG M35</b>	 <b>VPG P20</b>	 Обработка торцевых канавок	 <b>VPG P20</b>	 <b>VKG K25</b>

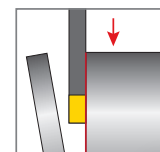
# Техническая информация

Рекомендованные значения скорости резания  $V_c$ , м/мин, при обработке канавок и выточек



Группа материалов	№ подгруппы по Vargus	Материал		Твердость по Бринеллю, HB	Скорость резания $V_c$ , м/мин		
					VMG PVD M35	VPG PVD P20	VKG CVD K25
<b>P</b> Сталь	1	Нелегированная	Низкоуглеродистая (C=0,1–0,25%)	125	100–160	120–260	120–280
	2		Среднеуглеродистая (C=0,25–0,55%)	150	80–140	90–220	90–250
	3		Высокоуглеродистая (C=0,55–0,85%)	170	80–140	90–220	90–250
	4	Низколегированная (содержание легирующих элементов ≤5%)	Незакаленная	180	80–140	90–220	90–250
	5		Закаленная	275	50–120	60–150	60–180
	6		Закаленная	350	40–70	50–100	60–160
	7	Высоколегированная (содержание легирующих элементов >5%)	Отожженная	200	50–100	90–150	90–250
	8		Закаленная	325	40–70	50–100	60–160
	9	Литейная	Низколегированная (содержание легирующих элементов ≤5%)	200	50–100	90–150	90–250
	10		Высоколегированная (содержание легирующих элементов >5%)	225	50–100	60–150	60–180
<b>M</b> Нержавеющая сталь	11	Ферритная	Незакаленная	200	50–80	60–160	
	12		Закаленная	330	40–80	50–140	
	13	Аустенитная	Аустенитная	180	50–80	60–160	
	14		Супераустенитная	200	50–80	60–160	
	15	Ферритная литейная	Незакаленная	200	50–80	60–160	
	16		Закаленная	330	40–80	50–140	
	17	Аустенитная литейная	Незакаленная	200	50–80	60–160	
	18		Закаленная	330	40–80	50–140	
<b>K</b> Чугун	28	Ковкий чугун	Ферритный (короткая стружка)	130		160–200	160–280
	29		Перлитный (длинная стружка)	230		140–220	140–260
	30	Серый чугун	С низким пределом прочности на разрыв	180		160–200	160–280
	31		С высоким пределом прочности на разрыв	260		100–200	100–240
	32	Чугун с шаровидным графитом	Ферритный	160		100–200	100–240
	33		Перлитный	260		100–200	100–240
<b>N(k)</b> Цветные металлы	34	Алюминиевые сплавы деформируемые	Несостаренные	60	150–300		
	35		Состаренные	100	150–250		
	36	Алюминиевые сплавы	Литейные	75	150–300		
	37		Литейные, состаренные	90	150–300		
	38		Литейные, с содержанием кремния 13–22%	130	150–250		
	39	Медь и медные сплавы	Латунь	90	150–300		
	40		Бронза и бессвинцовая медь	100	150–300		
<b>S(m)</b> Жаропрочные материалы	19	Жаропрочные сплавы	Отожженные (на основе железа)	200	25–40	30–50	
	20		Состаренные (на основе железа)	280	25–35	20–50	
	21		Отожженные (на основе никеля или кобальта)	250	25–35	20–50	
	22		Состаренные (на основе никеля или кобальта)	350	25–35	20–50	
	23	Титановые сплавы	Чистый титан (99,5%)	400Rm	25–40	30–50	
24	α + β сплавы		1050Rm	25–60	30–70		
<b>H(k)</b> Высокопрочные материалы	25	Высокотвердая сталь	Закаленная и отпущенная	45–50 HRC		20–40	30–50
	26			51–55 HRC		15–30	25–45

**Скорость резания,  $V_c$ , м/мин, при отрезке**

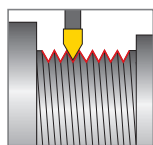


При отрезке, а также для улучшения процессов образования и отвода стружки при выполнении других операций указанную в таблице **скорость резания необходимо уменьшить ориентировочно на 30%**.

При обработке вязких материалов, таких как нержавеющая сталь и жаропрочные сплавы, а также при наростообразовании на режущей кромке **рекомендованную скорость резания следует увеличить ориентировочно на 20%**.

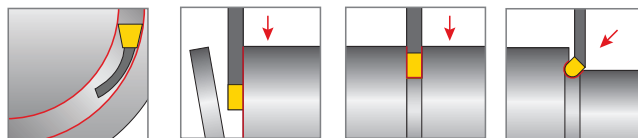
# Техническая информация

Рекомендованные значения скорости резания  $V_c$ , м/мин, при резьботочении

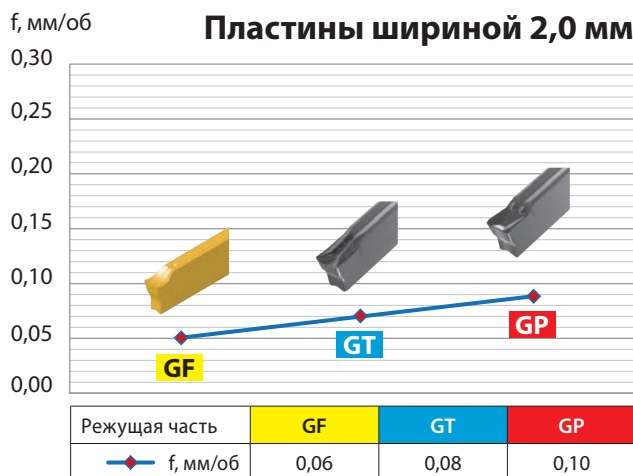


Группа материалов	№ подгруппы по Vargus	Материал	Твердость по Бринеллю, HB	Скорость резания $V_c$ , м/мин	
				VPG	PVD P20
<b>P</b> Сталь	1	Нелегированная	Низкоуглеродистая (C=0,1–0,25%)	125	120–260
	2		Среднеуглеродистая (C=0,25–0,55%)	150	90–220
	3		Высокоуглеродистая (C=0,55–0,85%)	170	90–220
	4	Низколегированная (содержание легирующих элементов ≤5%)	Незакаленная	180	90–220
	5		Закаленная	275	60–160
	6		Закаленная	350	50–100
	7	Высоколегированная (содержание легирующих элементов > 5%)	Отожженная	200	90–220
	8		Закаленная	325	50–100
	9	Литейная	Низколегированная (содержание легирующих элементов ≤5%)	200	90–220
	10		Высоколегированная (содержание легирующих элементов >5%)	225	60–160
<b>M</b> Нержавеющая сталь	11	Ферритная	Незакаленная	200	60–160
	12		Закаленная	330	50–140
	13	Аустенитная	Аустенитная	180	60–160
	14		Супераустенитная	200	60–160
	15	Ферритная литейная	Незакаленная	200	60–160
	16		Закаленная	330	50–140
	17	Аустенитная литейная	Незакаленная	200	60–160
	18		Закаленная	330	50–140
<b>K</b> Чугун	28	Ковкий чугун	Ферритный (короткая стружка)	130	160–240
	29		Перлитный (длинная стружка)	230	140–220
	30	Серый чугун	С низким пределом прочности на разрыв	180	160–240
	31		С высоким пределом прочности на разрыв	260	100–200
	32	Чугун с шаровидным графитом	Ферритный	160	100–200
	33		Перлитный	260	100–200
<b>N(К)</b> Цветные металлы	34	Алюминиевые сплавы деформируемые	Несостаренные	60	200–450
	35		Состаренные	100	200–350
	36	Алюминиевые сплавы	Литейные	75	200–450
	37		Литейные, состаренные	90	200–450
	38		Литейные, с содержанием кремния 13–22%	130	200–350
	39		Медь и медные сплавы	Латунь	90
	40	Бронза и бессвинцовая медь		100	200–450
	<b>S(М)</b> Жаропрочные материалы	19	Жаропрочные сплавы	Отожженные (на основе железа)	200
20		Состаренные (на основе железа)		280	20–50
21		Отожженные (на основе никеля или кобальта)		250	20–50
22		Состаренные (на основе никеля или кобальта)		350	20–50
23		Титановые сплавы	Чистый титан (99,5%)	400 Rm	30–50
24			α + β сплавы	1050 Rm	30–70
<b>H(К)</b> Высокопрочные материалы	25	Высокотвердая сталь	Закаленная и отпущенная	45–50 HRC	20–40
	26			51–55 HRC	15–30

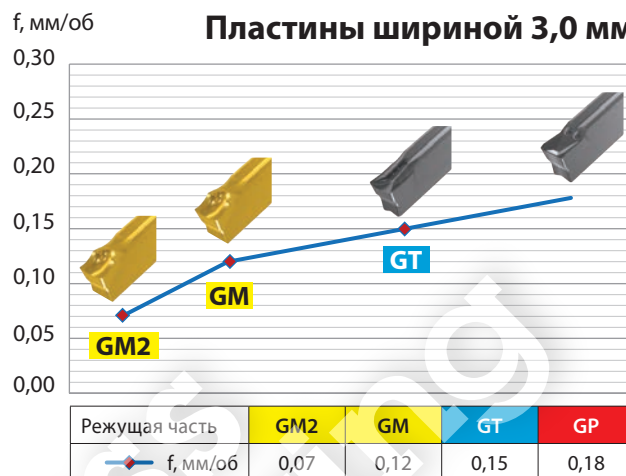
## Ориентировочные значения подачи $f$ , мм/об, при отрезке, обработке торцевых и глубоких радиальных канавок



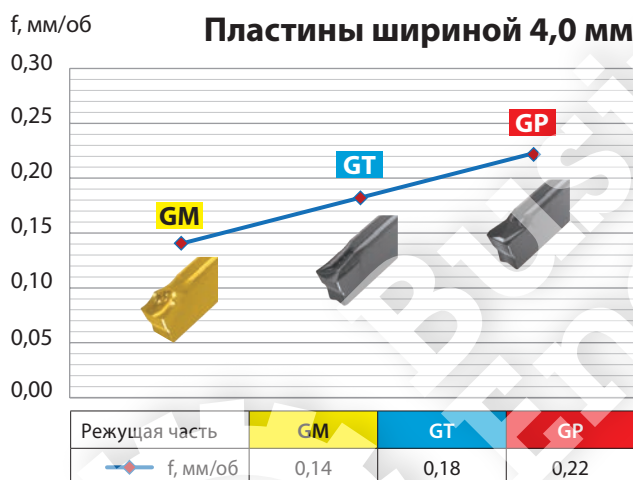
### Пластины шириной 2,0 мм



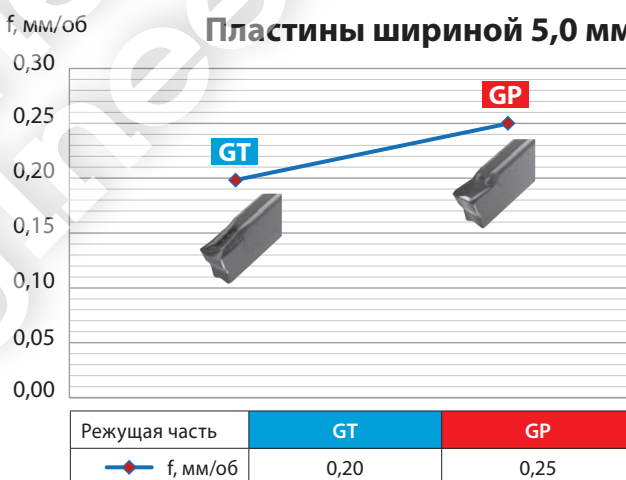
### Пластины шириной 3,0 мм



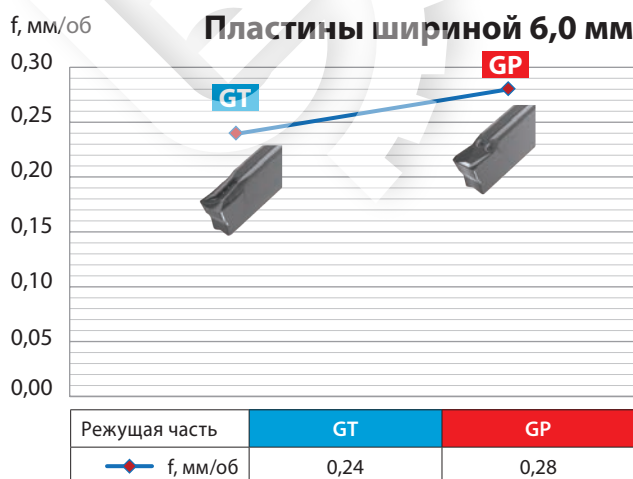
### Пластины шириной 4,0 мм



### Пластины шириной 5,0 мм



### Пластины шириной 6,0 мм



Правильный выбор режимов резания позволяет обеспечить эффективную эвакуацию стружки.

Низкая скорость подачи в сочетании с достаточной эвакуацией стружки повышает стабильность процесса резания и ресурс инструмента.

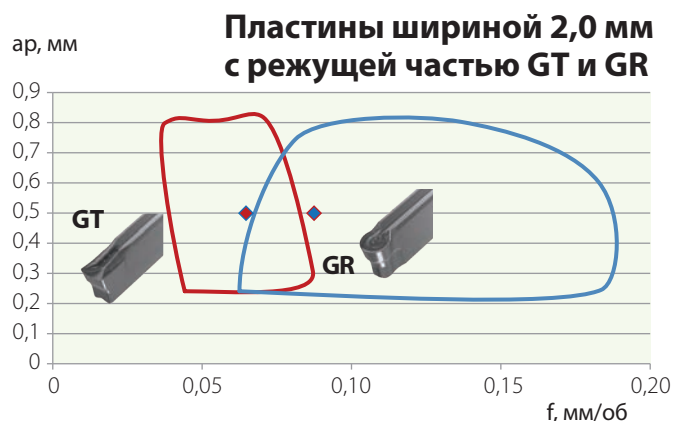
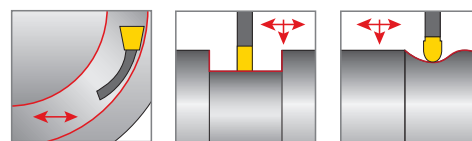
Скорость подачи следует увеличивать только в тех случаях, когда требуется улучшить отвод стружки, чтобы предотвратить образование царапин на поверхности детали или навивание стружки.

При отрезке с использованием правой или левой пластины указанное ориентировочное значение подачи рекомендуется уменьшать на 30%.

При отрезке настоятельно рекомендуется уменьшать скорость подачи на 50%, когда пластина приближается к оси детали (приблизительно на диаметре 3 мм).

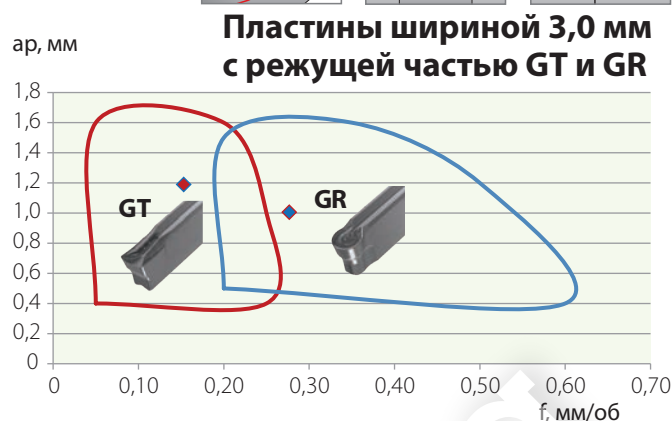
Для эффективной эвакуации стружки при **обработке торцевых канавок** предпочтительно использовать режимы, обеспечивающие получение короткой стружки. По этой причине обработку рекомендуется вести короткими циклами, завершающимися остановкой подачи. Максимальная глубина врезания за один цикл не должна превышать удвоенную ширину пластины. При этом начинать обработку следует при максимальной глубине врезания, не превышающей ширины пластины: это позволит учесть разброс физико-механических свойств обрабатываемых материалов и условия обработки, изменяющиеся в зависимости от размеров (диаметров) канавок.

## Значения подачи $f$ , мм/об, и глубины резания $a_p$ , мм, при продольном точении, профильной обработке и точении торцевых канавок



Рекомендованные опорные значения для подбора режима резания

	◆ GT 2,0 mm	◆ GR 2,0 mm
$a_p$ , мм	0,5	0,5
$f$ , мм/об	0,06	0,08



Рекомендованные опорные значения для подбора режима резания

	◆ GT 3,0 mm	◆ GR 3,0 mm
$a_p$ , мм	1,20	1,00
$f$ , мм/об	0,14	0,25



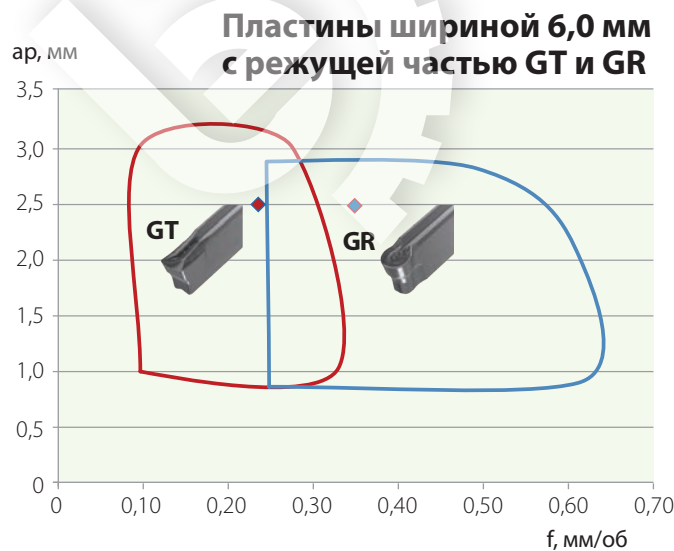
Рекомендованные опорные значения для подбора режима резания

	◆ GT 4,0 mm	◆ GR 4,0 mm
$a_p$ , мм	1,50	1,60
$f$ , мм/об	0,18	0,30



Рекомендованные опорные значения для подбора режима резания

	◆ GT 5,0 mm	◆ GR 5,0 mm
$a_p$ , мм	2,0	2,0
$f$ , мм/об	0,20	0,32



Рекомендованные опорные значения для подбора режима резания

	◆ GT 6,0 mm	◆ GR 6,0 mm
$a_p$ , мм	2,50	2,50
$f$ , мм/об	0,24	0,35

# Рекомендации по обработке радиальных канавок и выточек

## Черновая обработка

### Метод 1

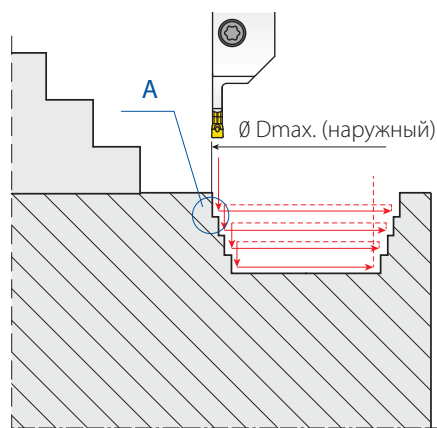


Рисунок А

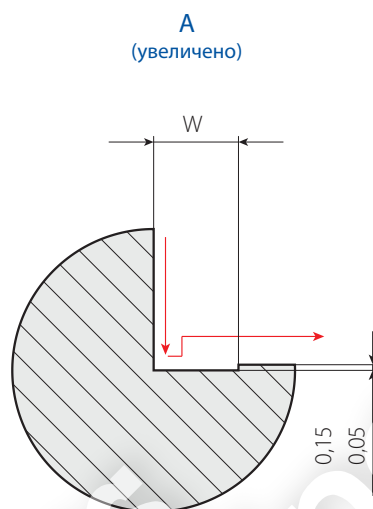


Рисунок В

1. Радиальное врезание по краю выточки, расположенному ближе к шпинделю.
2. Отвод резца в радиальном направлении на 0,10 мм (см. рис. В), точение вдоль оси заготовки в направлении от шпинделя.
3. Отвод резца в радиальном направлении на 0,10 мм и перемещение в направлении торца шпинделя.
4. Повторение этапов 1, 2 и 3 с последовательным смещением к оси заготовки. Максимальная глубина врезания 0,2–0,45 ширины пластины.
5. Операцию необходимо проектировать с учетом припуска на чистовую обработку 0,4 мм (см. рекомендации на стр. 17).

### Метод 2

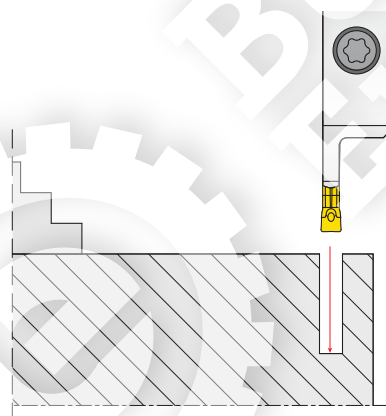


Рисунок А

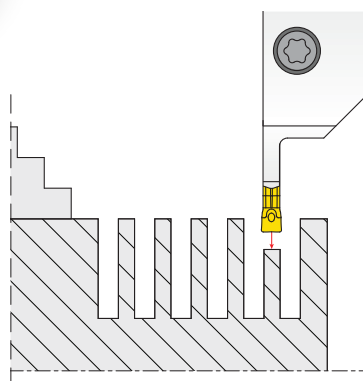


Рисунок В

1. Точение радиальной канавки по краю выточки, дальнему от шпинделя (рис. А). На всех этапах удаляемый припуск должен быть симметричен центральной плоскости пластины.
2. Последовательное точение радиальных канавок, разделенных поясками материала. Максимальная ширина поясков вычисляется как  $W - R \times 2$ , где  $W$  – ширина пластины,  $R$  – угловой радиус закругления.
3. Удаление оставшихся поясков точением в радиальном направлении (рис. В).

Рекомендации по чистовой обработке см. на стр. 17.



## Рекомендации по обработке радиальных канавок и выточек

### Чистовая обработка

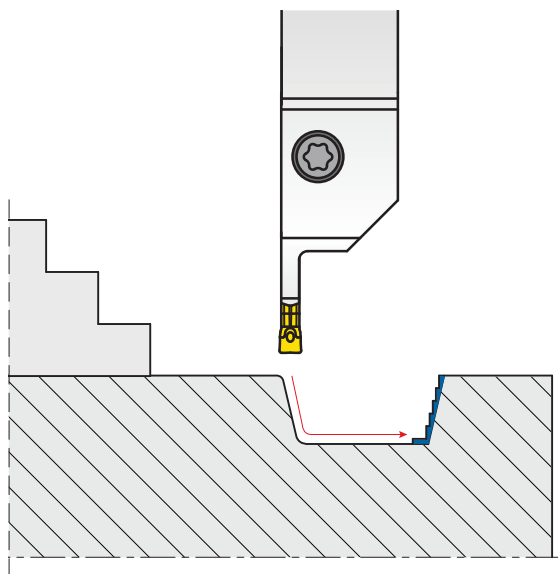


Рисунок А

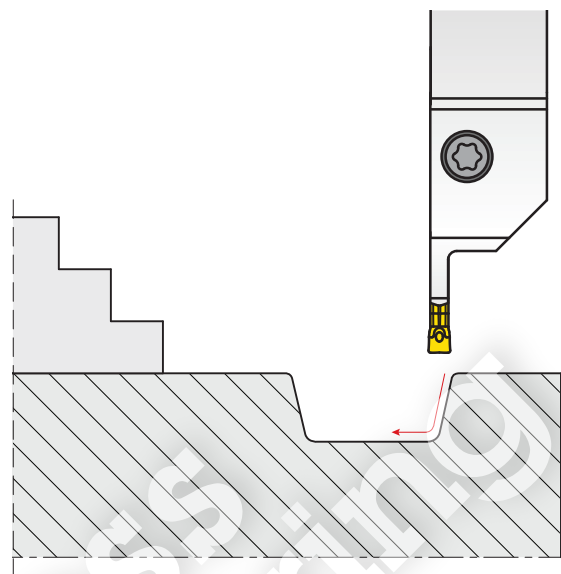


Рисунок В

1. Врезание со стороны шпинделя в направлении оси заготовки, профильная обработка боковой стенки выточки и радиуса закругления, продольное точение дна выточки до начала второго радиуса закругления (рис. А).
2. Врезание вдоль боковой поверхности выточки, дальней от шпинделя, в направлении оси заготовки. Обработка боковой поверхности и радиуса закругления (рис. В).

# Рекомендации по обработке торцевых канавок и выточек

## Последовательность черновой обработки

### Метод 1

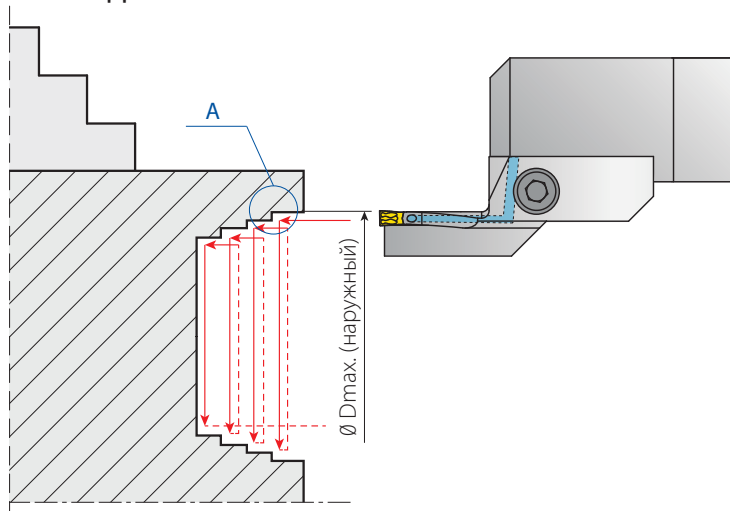


Рисунок А

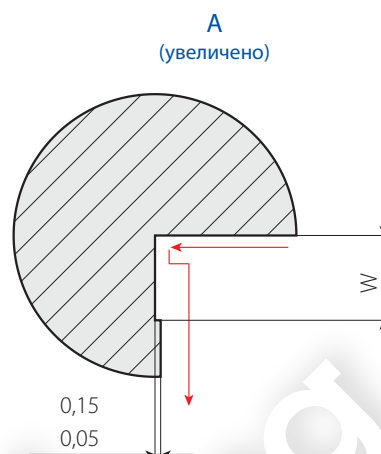


Рисунок В

1. Врезание пластины вблизи наружного диаметра выточки.
2. Отвод резца в осевом направлении примерно на 0,1 мм (см. рис. В), точение в направлении оси заготовки.
3. Отвод резца в осевом направлении примерно на 0,1 мм.
4. Повторение этапов 1, 2 и 3 до получения требуемого профиля выточки. Максимальная глубина врезания 0,2–0,45 ширины пластины.
5. Операцию необходимо проектировать с учетом припуска на чистовую обработку 0,4 мм (см. рекомендации на стр. 19).

### Метод 2

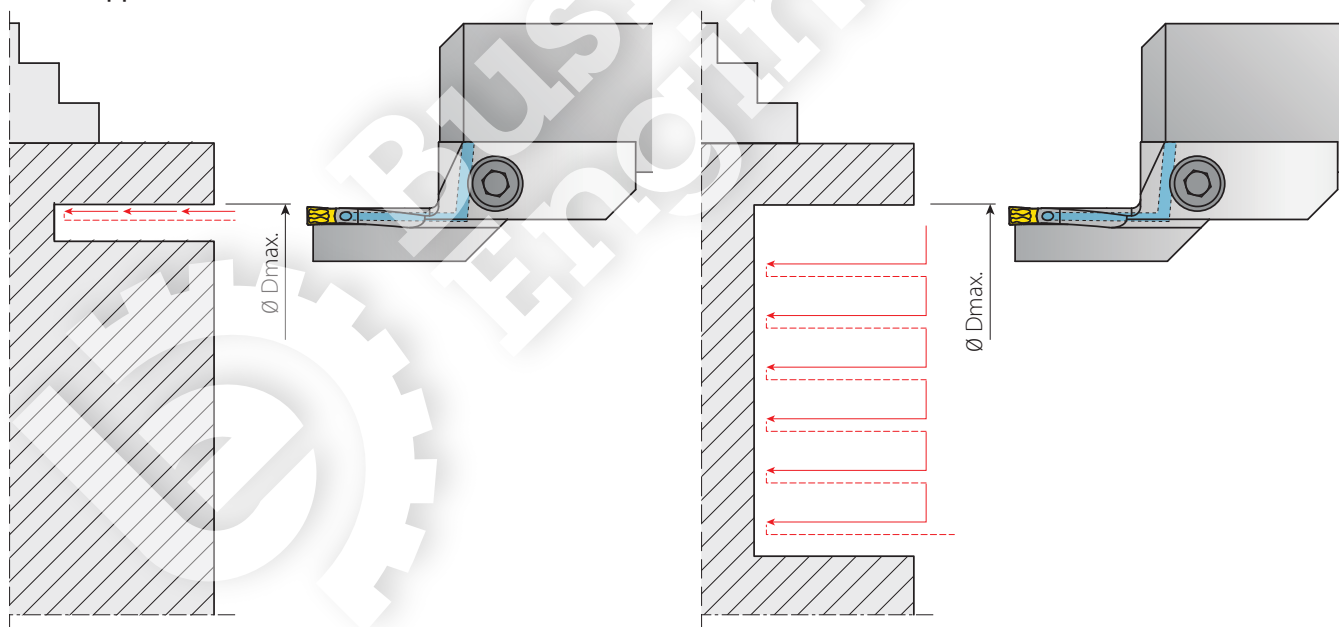


Рисунок А

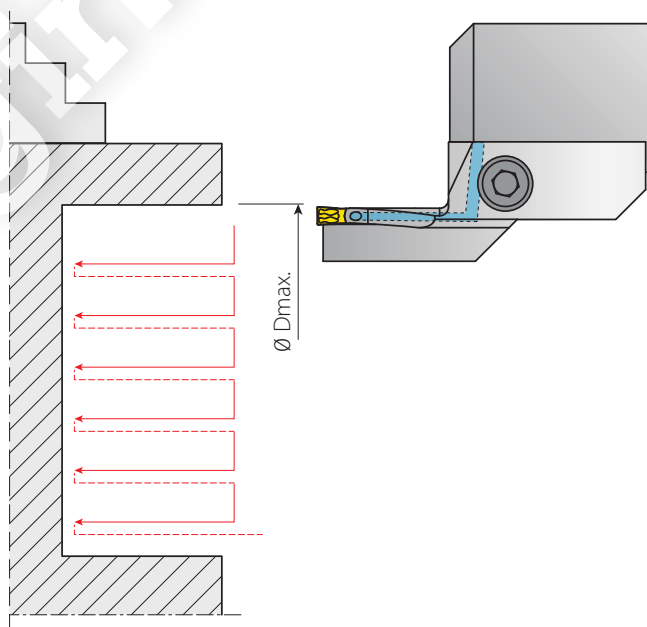


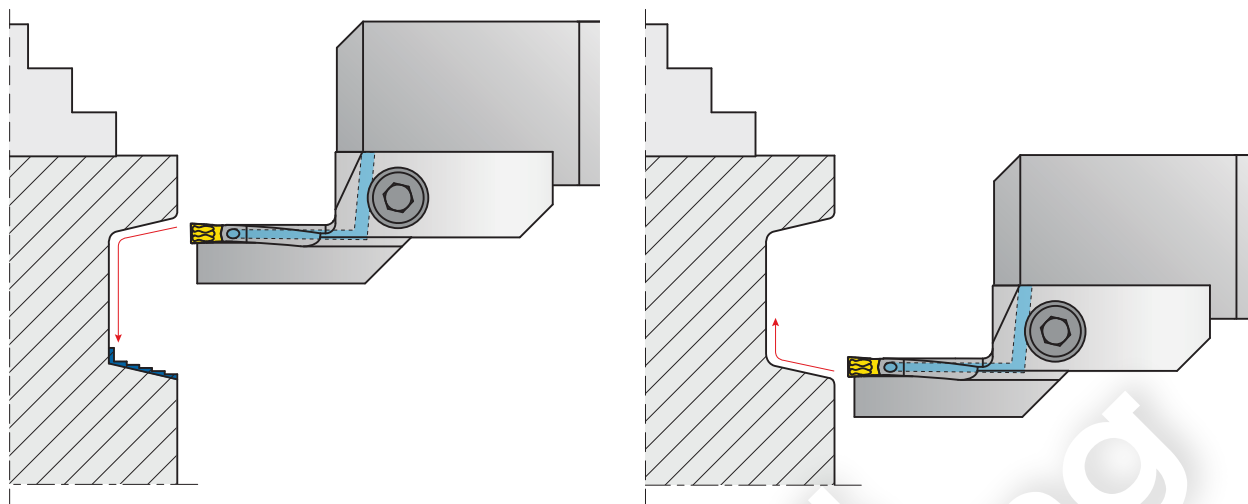
Рисунок В

1. Врезание с периодическим прерыванием подачи по наружному диаметру выточки (рис. А). Глубина врезания между остановками не должна превышать удвоенную ширину пластины.
2. Повторение этапа 1 со смещением к оси заготовки до получения полного профиля выточки (рис. В). Ширина срезаемых уступов должна быть примерно на 0,3 мм меньше ширины пластины.
3. Врезание с периодическими остановками для лучшей эвакуации стружки следует использовать только при обработке первой канавки (рис. А). Далее уступы необходимо срезать за один цикл с рекомендованным значением подачи.
4. Рекомендованные типы режущей части пластин: для легированной стали-GP, для нержавеющей стали-GT.

См. рекомендации по чистовой обработке на стр. 19.

## Рекомендации по обработке торцевых канавок и выточек

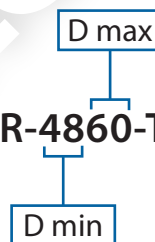
### Последовательность чистовой обработки



1. Формирование боковой поверхности выточки, расположенной со стороны наружного диаметра. Формирование требуемого радиуса закругление точением от точки сопряжения с контуром боковой поверхности. Обработка дна выточки.
2. Формирование боковой поверхности выточки со стороны внутреннего диаметра точением в направлении дна выточки. Формирование требуемого радиуса закругления.

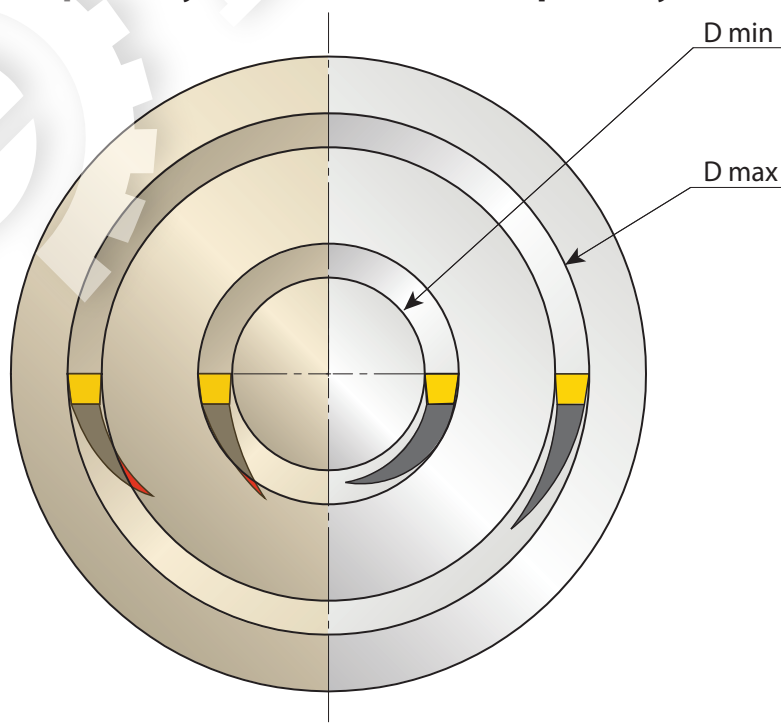
### Указания по выбору сменного модуля для обработки торцевых канавок и выточек

Пример условного обозначения модуля: VGFR-4860-T24-4C



При неправильном  
выборе модуля

При правильном  
выборе модуля



## Указания по выбору корпуса и сменного модуля резцов с внутренним каналом для подачи СОЖ\* в зависимости от типа технологической операции

\* На схеме показаны резцы с каналом для подачи СОЖ под высоким давлением

### Правые резцы с креплением сменного модуля параллельно хвостовику

Правый корпус



Обработка радиальных элементов

Обработка торцевых элементов

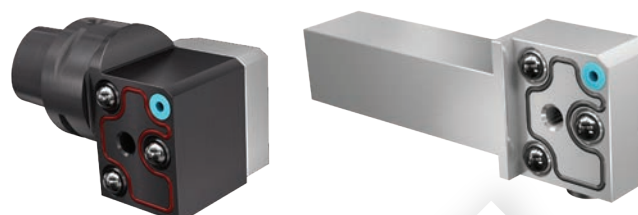


Правый модуль

Левый модуль

### Левые резцы с креплением сменного модуля параллельно хвостовику

Левый корпус



Обработка радиальных элементов

Обработка торцевых элементов

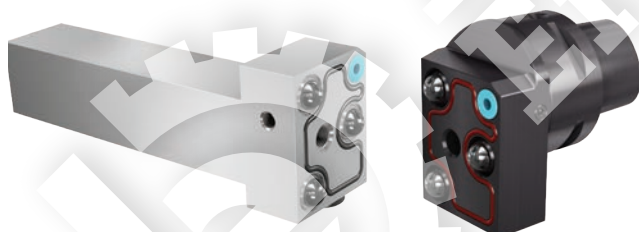


Левый модуль

Правый модуль

### Правые резцы с креплением сменного модуля перпендикулярно хвостовику

Правый корпус



Обработка радиальных элементов

Обработка торцевых элементов



Левый модуль

Правый модуль

### Левые резцы с креплением сменного модуля перпендикулярно хвостовику

Левый корпус



Обработка радиальных элементов

Обработка торцевых элементов



Правый модуль

Левый модуль

## Комплектующие и принадлежности к резцам для подачи СОЖ под высоким давлением

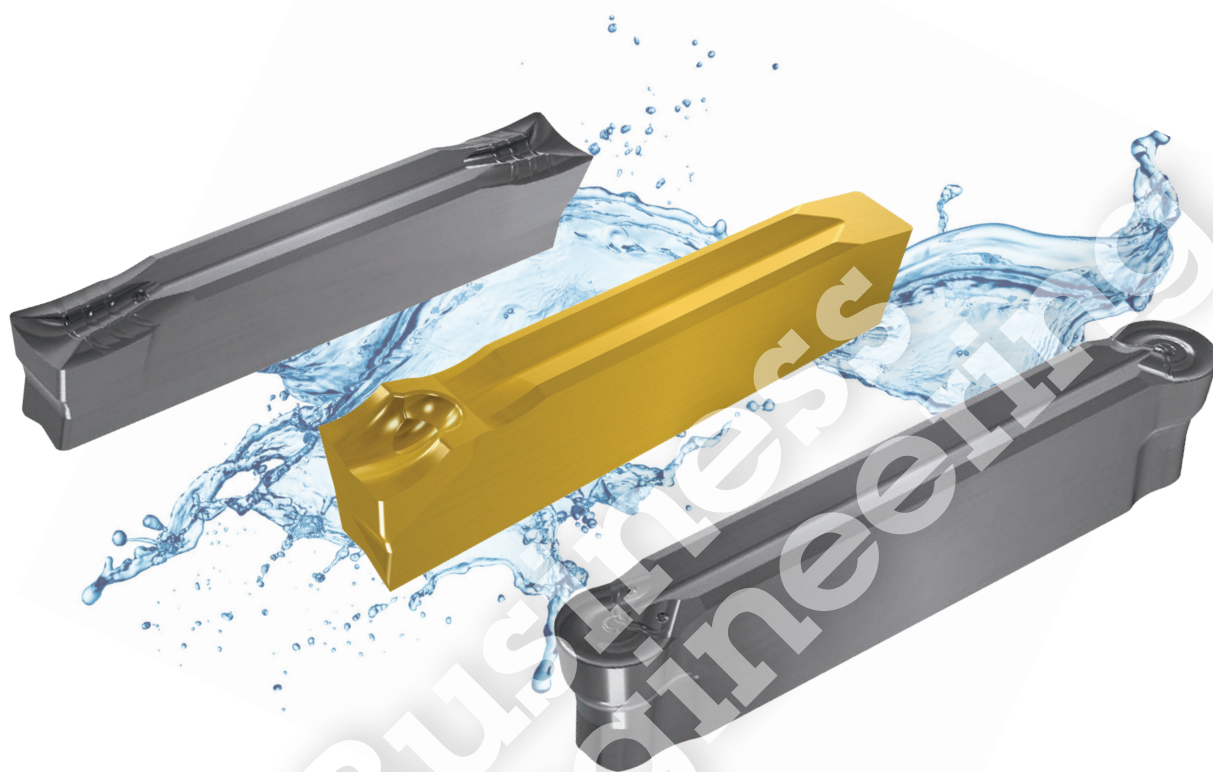
	Наименование	Обозначение	Применяемость
	Соединительная трубка со штуцерами 25-6P	013-00941	Держатели пластинчатых резцов VG-Cut (стр. 33)
	Штуцер угловой G1_8x6P	013-00947	Модульные резцы VG-Cut / GrooVical (стр. 38)
	Штуцер прямой G1_8x6P	013-00942	Модульные резцы с полигональным хвостовиком V-Cap серий VG-Cut / GrooVical (стр. 39)
	Заглушка G1/8"Р	013-00948	Держатели пластинчатых резцов VG-Cut (стр. 33)
	Заглушка DIN 916 GALV M6x8P	013-00940	Держатели пластинчатых резцов VG-Cut (стр. 33)
	Уплотнение	013-00946	Модульные резцы VG-Cut / GrooVical (стр. 38)
	Антивибрационное кольцо корпуса	013-00944	Модульные резцы с полигональным хвостовиком V-Cap серий VG-Cut / GrooVical (стр. 39)



# Business Engineering

# VG-Cut Режущие пластины

Двусторонние пластины для обработки глубоких канавок и отрезки (ширина пластин 2,0–6,0 мм) .....	24
Односторонние пластины для обработки глубоких канавок и отрезки (ширина пластин 2,0–4,0 мм) .....	25
Пластины для обработки выточек и профильной обработки (ширина пластин 2,0–6,0 мм) .....	26
Пластины для резьботочения (ширина пластин 3,0 мм) .....	27



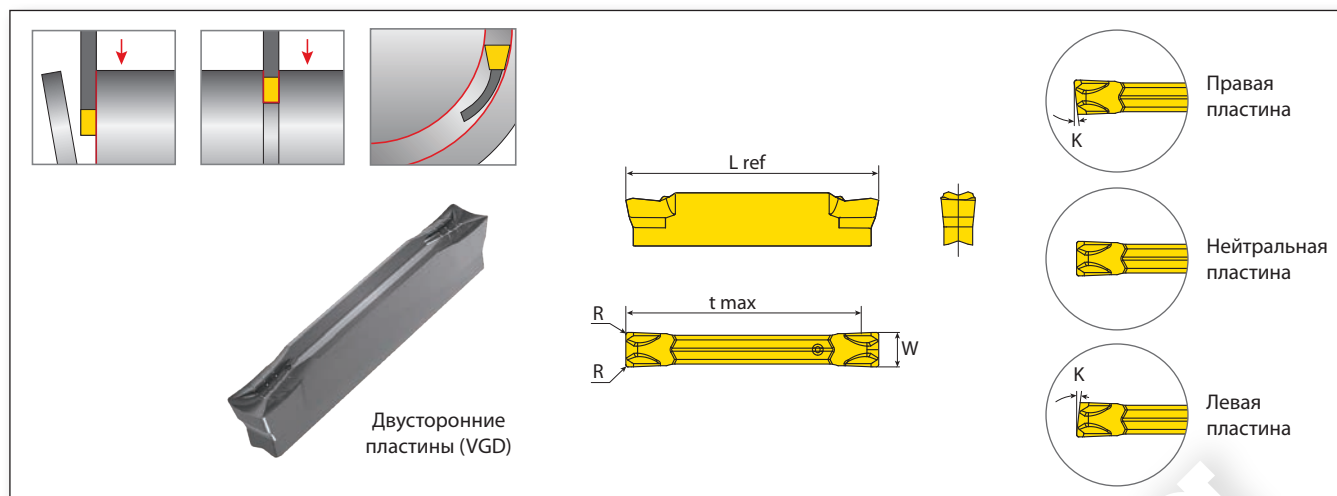
## Структура условного обозначения пластин VG-Cut

VG	D	3.00	020	6R	GP	VPG
1	2	3	4	5	6	7

<b>1-Серия и назначение</b> VG – пластины серии VG-Cut для обработки глубоких канавок и отрезки	<b>4-Радиус при вершине (обработка канавок и точение)</b> 015 – 0,15 мм, 020 – 0,2 мм, 030 – 0,3 мм, ...
<b>2-Двусторонняя / односторонняя</b> D – двусторонняя пластина S – односторонняя пластина	<b>4-Тип резьбы (резьботочение)</b> A60 – резьба с углом профиля 60° (неполнопрофильная пластина) A55 – резьба с углом профиля 55° (неполнопрофильная пластина) ISO – метрическая резьба по ГОСТ 8724–2002, ISO 261–1998; ГОСТ 9150–2002, ISO 68–1–1998; ГОСТ 24705–2004, ISO 724–1993; DIN 13–1÷28–1975÷2005 UN – американская унифицированная резьба UNC по ASME B1.1–2003 (2008), ANSI B1.1–2001, ISO 68–2–1998 NPT – коническая дюймовая резьба с углом профиля 60° по ГОСТ 6111–1952, американская трубная коническая резьба NPT по USAS B2.1–1968, ASME B1.20.1–1983 (2006), ANSI B1.20.1–2000 W – дюймовая резьба с углом профиля 55° по ОСТ НКТП 1260÷1262–1937, резьба Витворта BSW по BS 84–2007
<b>3-Ширина пластины, мм</b> 2,0; 3,0; 4,0; 5,0; 6,0	<b>6-Тип режущей части</b> GP, GM, GM2, GT, GR (обработка канавок и точение) RS – правая по направлению смещения зуба (резьботочение) LS – левая по направлению смещения зуба (резьботочение)
<b>5-Правая/левая (обработка канавок)</b> 4R/4L – правая/левая с углом в плане 4° 6R/6L – правая/левая с углом в плане 6° 15R/15L – правая/левая с углом в плане 15°	<b>7- Марка твердого сплава</b> VPG, VMG, VKG
<b>5-Правая/левая (резьботочение)</b> RH/LH – правая/левая по направлению наклона зуба	

# Двусторонние пластины для обработки канавок и отрезки

## Ширина пластин 2,0–6,0 мм



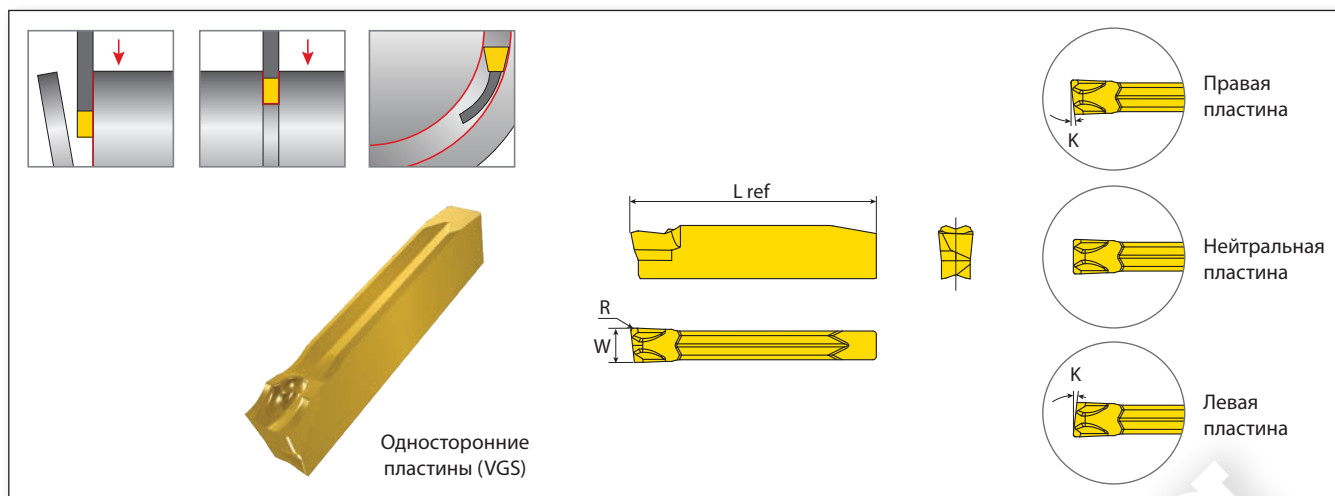
	Типоразмер гнезда	Обозначение	Размеры, мм					Подача, мм/об	Марка твердого сплава		
			W ±0,04	R	t max	K°	L ref		VPG	VMG	VKG
Режущая часть с положительным передним углом для обработки мелких деталей и тонкостенных труб	<b>GF</b>	2 VGD2.00-020-GF	2,00	0,20	20,0	0,0	22,0	0,03-0,10	●	●	○
		2 VGD2.00-015-6R-GF	2,00	0,15	20,0	6,0	22,0	0,03-0,10	●	○	○
		2 VGD2.00-015-6L-GF	2,00	0,15	20,0	6,0	22,0	0,03-0,10	●	○	○
		2 VGD2.00-020-15R-GF	2,00	0,20	20,0	15,0	22,0	0,03-0,08	●	○	○
		2 VGD2.00-020-15L-GF	2,00	0,20	20,0	15,0	22,0	0,03-0,08	●	○	○
Режущая часть с положительным передним углом и заостренной передней кромкой для обработки с малой подачей и скоростью резания		3 VGD3.00-015-GM	3,00	0,15	20,0	0,0	22,0	0,06-0,16	●	○	●
		3 VGD3.00-030-GM	3,00	0,30	20,0	0,0	22,0	0,08-0,22	●	●	●
	<b>GM</b>	3 VGD3.00-030-GM2	3,00	0,30	20,0	0,0	22,0	0,04-0,12	○	●	○
		3 VGD3.00-020-6R-GM	3,00	0,20	20,0	6,0	22,0	0,05-0,16	●	●	○
		3 VGD3.00-020-6L-GM	3,00	0,20	20,0	6,0	22,0	0,05-0,16	●	●	○
Универсальная режущая часть		4 VGD4.00-040-GM	4,00	0,40	23,0	0,0	25,0	0,08-0,25	●	●	○
	<b>GT</b>	2 VGD2.00-020-GT	2,00	0,20	20,0	0,0	22,0	0,03-0,12	●	○	●
		3 VGD3.00-030-GT	3,00	0,30	20,0	0,0	22,0	0,05-0,15	●	○	●
		4 VGD4.00-020-GT	4,00	0,20	23,0	0,0	25,0	0,05-0,15	●	○	○
		4 VGD4.00-040-GT	4,00	0,40	23,0	0,0	25,0	0,05-0,18	●	○	●
		4 VGD4.00-080-GT	4,00	0,80	23,0	0,0	25,0	0,05-0,22	●	○	○
Универсальная закругленная режущая часть для обработки канавок с поднутрением и профильной обработки		5 VGD5.00-040-GT	5,00	0,40	23,0	0,0	25,0	0,08-0,25	●	○	●
		6 VGD6.00-040-GT	6,00	0,40	23,0	0,0	25,0	0,10-0,25	●	○	●
	<b>GR</b>	2 VGD2.00-100-GR	2,00	1,00	18,0	0,0	22,0	0,03-0,12	●	○	●
		3 VGD3.00-150-GR	3,00	1,50	18,0	0,0	22,0	0,05-0,15	●	○	●
Режущая часть с притупленной усиленной режущей кромкой для обработки с большой подачей и скоростью резания		4 VGD4.00-200-GR	4,00	2,00	20,0	0,0	25,0	0,05-0,18	●	○	●
		6 VGD6.00-300-GR	6,00	3,00	20,0	0,0	25,0	0,06-0,20	●	○	○
		2 VGD2.00-020-GP	2,00	0,20	20,0	0,0	22,0	0,03-0,14	●	●	●
		2 VGD2.00-020-15R-GP	2,00	0,20	20,0	15,0	22,0	0,03-0,10	○	●	○
		2 VGD2.00-020-15L-GP	2,00	0,20	20,0	15,0	22,0	0,03-0,10	○	●	○
	<b>GP</b>	3 VGD3.00-020-GP	3,00	0,20	20,0	0,0	22,0	0,06-0,20	●	●	●
		3 VGD3.00-015-6R-GP	3,00	0,15	20,0	6,0	22,0	0,06-0,16	●	●	○
		3 VGD3.00-015-6L-GP	3,00	0,15	20,0	6,0	22,0	0,06-0,16	○	●	○
		4 VGD4.00-030-GP	4,00	0,30	23,0	0,0	25,0	0,08-0,24	●	●	●
		4 VGD4.00-020-4R-GP	4,00	0,20	23,0	4,0	25,0	0,06-0,22	○	●	○
	4 VGD4.00-020-4L-GP	4,00	0,20	23,0	4,0	25,0	0,06-0,22	○	●	○	
	5 VGD5.00-040-GP	5,00	0,40	23,0	0,0	25,0	0,08-0,28	●	○	●	
	6 VGD6.00-040-GP	6,00	0,40	23,0	0,0	25,0	0,10-0,30	●	○	●	

- Поставляется со склада.
- Изготавливается по заказу.



# Односторонние пластины для обработки глубоких канавок и отрезки

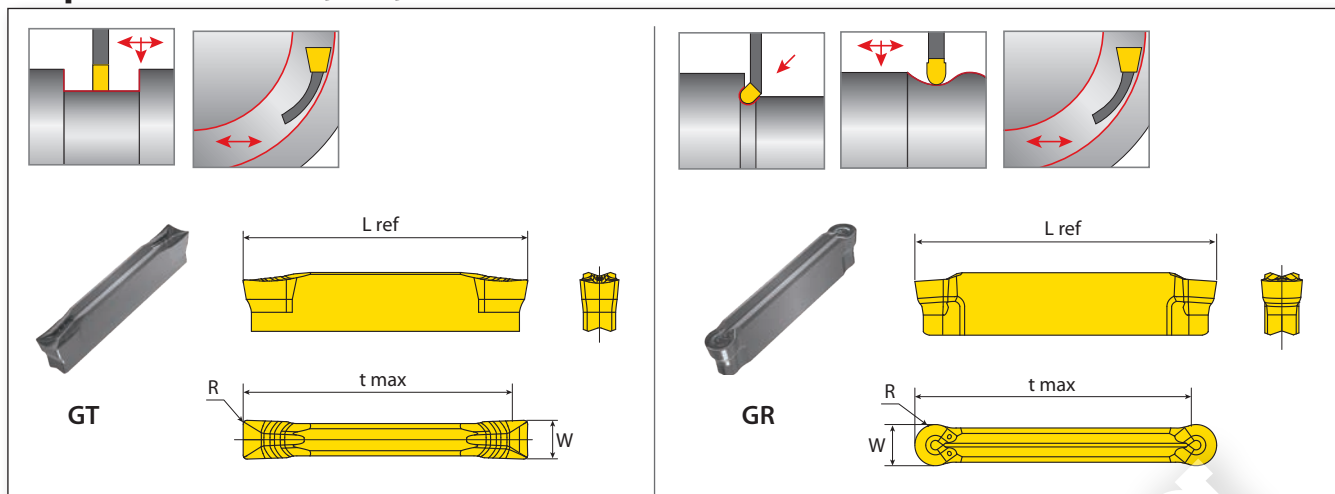
## Ширина пластин 2,0–4,0 мм



	Типоразмер гнезда	Обозначение	Размеры, мм					Подача, мм/об	Марка твердого сплава		
			$W_{\pm 0,04}$	R	t max	$K^\circ$	L ref		VPG	VMG	VKG
Режущая часть с положительным передним углом для обработки мелких деталей и тонкостенных труб <b>GF</b>	2	VGS2.00-015-6R-GF	2,00	0,15	$\infty$	6,0	21,3	0,03–0,10	○	●	○
	2	VGS2.00-015-6L-GF	2,00	0,15	$\infty$	6,0	21,3	0,03–0,10	○	●	○
Режущая часть с положительным передним углом и заостренной передней кромкой для обработки с малой подачей и скоростью резания <b>GM</b>	3	VGS3.00-020-020-GM	3,00	0,20	$\infty$	0,0	22,0	0,08–0,22	●	●	○
	3	VGS3.00-020-6R-GM	3,00	0,20	$\infty$	6,0	21,3	0,05–0,16	○	●	○
	3	VGS3.00-020-6L-GM	3,00	0,20	$\infty$	6,0	21,3	0,05–0,16	○	●	○
	4	VGS4.00-040-040-GM	4,00	0,40	$\infty$	0,0	25,0	0,08–0,25	●	●	○
	4	VGS4.00-040-4R-GM	4,00	0,40	$\infty$	4,0	24,3	0,06–0,18	○	●	○
4	VGS4.00-040-4L-GM	4,00	0,40	$\infty$	4,0	24,3	0,06–0,18	○	●	○	
Режущая часть с притупленной усиленной режущей кромкой для обработки с большой подачей и скоростью резания <b>GP</b>	3	VGS3.00-020-020-GP	3,00	0,20	$\infty$	0,0	22,0	0,06–0,20	●	●	○
	3	VGS3.00-020-6R-GP	3,00	0,20	$\infty$	6,5	21,3	0,06–0,16	○	●	○
	3	VGS3.00-020-6L-GP	3,00	0,20	$\infty$	6,5	21,3	0,06–0,16	○	●	○
	4	VGS4.00-030-030-GP	4,00	0,30	$\infty$	0,0	25,0	0,08–0,24	●	●	○
	4	VGS4.00-030-4R-GP	4,00	0,30	$\infty$	4,0	24,3	0,06–0,22	○	●	○
4	VGS4.00-030-4L-GP	4,00	0,30	$\infty$	4,0	24,3	0,06–0,22	○	●	○	

- Поставляется со склада.
- Изготавливается по заказу.

## Пластины для обработки выточек и профильной обработки Ширина пластин 2,0–6,0 мм

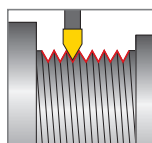


	Типоразмер гнезда	Обозначение	Размеры, мм				L ref	Подача, мм/об	Марка твердого сплава			
			W ±0,05	R	t max	K°			VPG	VMG	VKG	
Режущая часть с положительным передним углом и многофункциональным стружколомом, обеспечивающая малое усилие резания.	<b>GT</b> 	2	VGD2.00-020-GT	2,00	0,20	20,0	–	22,0	0,05–0,10	●	○	●
		3	VGD3.00-030-GT	3,00	0,30	20,0	–	22,0	0,05–0,25	●	○	●
		4	VGD4.00-020-GT	4,00	0,20	23,0	–	25,0	0,05–0,18	●	○	○
		4	VGD4.00-040-GT	4,00	0,40	23,0	–	25,0	0,08–0,28	●	○	●
		4	VGD4.00-080-GT	4,00	0,80	23,0	–	25,0	0,05–0,22	●	○	○
		5	VGD5.00-040-GT	5,00	0,40	23,0	–	25,0	0,08–0,25	●	○	●
6	VGD6.00-040-GT	6,00	0,40	23,0	–	25,0	0,10–0,28	●	○	●		
Закругленная режущая часть для профильной обработки. Положительный передний угол и многофункциональный стружколом для обработки канавок с поднутрением и профильной обработки.	<b>GR</b> 	2	VGD2.00-100-GR	2,00	1,00	18,0	–	22,0	0,06–0,12	●	○	●
		3	VGD3.00-150-GR	3,00	1,50	18,0	–	22,0	0,06–0,18	●	○	●
		4	VGD4.00-200-GR	4,00	2,00	20,0	–	25,0	0,06–0,20	●	○	●
		6	VGD6.00-300-GR	6,00	3,00	20,0	–	25,0	0,06–0,20	●	○	○

- Поставляется со склада.
- Изготавливается по заказу.

# Пластины для резьботочения

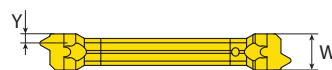
## Ширина пластин 3,0 мм



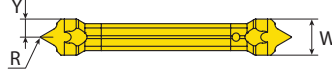
**RS/LS** Пластины для обработки резьб различных типов в выточках между уступами и вблизи торца шпинделя.



Полнопрофильные пластины RS



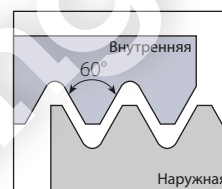
Полнопрофильные пластины LS



Неполнопрофильные пластины

Предназначены для использования только с резцами с цельным корпусом (VGE..T08 или T12) либо с усиленными цельным корпусом (PH).

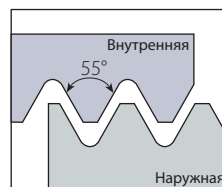
## Неполнопрофильные пластины для наружной резьбы с углом профиля 60°



Типоразмер гнезда	Обозначение	Размеры, мм					Количество проходов	Угол наклона режущей части	Марка твердого сплава	Тип пластины, угол профиля резьбы
		W ref	Шаг резьбы	R	Y	L ref				
3	VGD3.0A60RH	3,00	0,5–1,5	0,05	1,68	21,9	5–8	1,5	VPG	Неполнопрофильная, 60°

- Поставляется со склада.
- Изготавливается по заказу.

## Неполнопрофильные пластины для наружной резьбы с углом профиля 55°

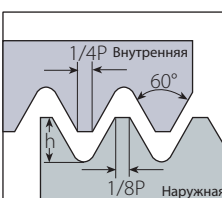


Типоразмер гнезда	Обозначение	Размеры, мм					Количество проходов	Угол наклона режущей части	Марка твердого сплава	Тип пластины, угол профиля резьбы
		W ref	число шагов на дюйм	R	Y	L ref				
3	VGD3.0A55RH	3,00	48–16	0,05	1,68	21,9	5–8	1,5	VPG	Неполнопрофильная, 55°

- Поставляется со склада.
- Изготавливается по заказу.

## Пластины для метрической резьбы по ГОСТ 8724–2002, ISO 261–1998; ГОСТ 9150–2002, ISO 68–1–1998; ГОСТ 24705–2004, ISO 724–1993; DIN 13–1÷28–1975÷2005

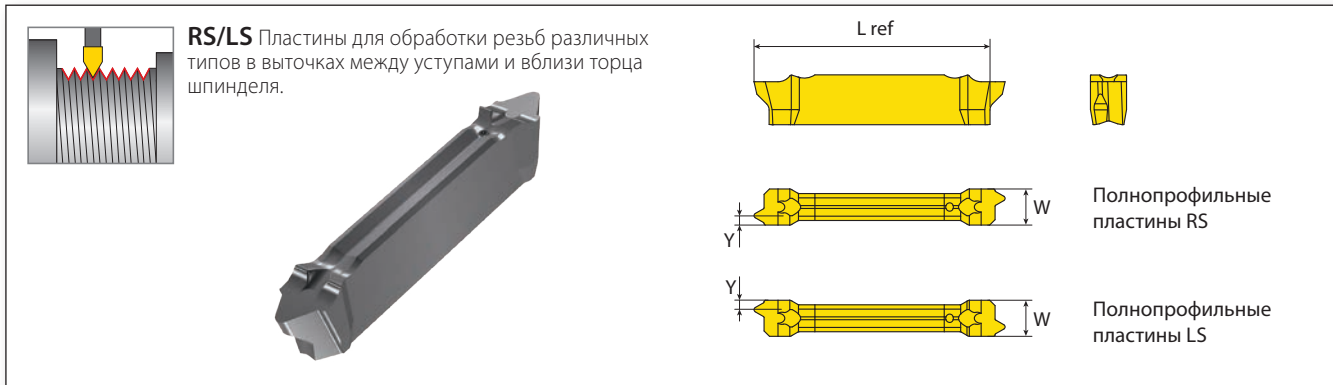
Поле допуска: 6g



Типоразмер гнезда	Обозначение	Размеры, мм					Количество проходов	Угол наклона режущей части	Марка твердого сплава	Тип пластины, угол профиля резьбы
		W ref	Шаг резьбы	h min	Y	L ref				
3	VGD3.0ISO0.50RH-RS/LS	3,00	0,50	0,31	0,53	21,9	5–7	2,5	VPG	• M3×0,5
3	VGD3.0ISO0.75RH-RS/LS		0,75	0,46	0,64		5–8			• M5×0,75
3	VGD3.0ISO1.00RH-RS/LS		1,00	0,61	0,74		5–9			• M6×1
3	VGD3.0ISO1.25RH-RS/LS		1,25	0,77	0,85		6–10			• M8×1,25
3	VGD3.0ISO1.50RH-RS/LS		1,50	0,92	1,10		7–12			• M10×1,5 (крупный шаг)
3	VGD3.0ISO1.75RH-RS/LS		1,75	1,07	1,20		8–14			• M12×1,75 (крупный шаг)
3	VGD3.0ISO2.00RH-RS/LS		2,00	1,23	1,30		9–14			• M16×2,0 (крупный шаг)
3	VGD3.0ISO2.50RH-RS/LS		2,50	1,53	1,55		8–14			• M18×2,5 (крупный шаг)

- Поставляется со склада.
- Изготавливается по заказу.

## Пластины для резботочения Ширина пластин 3,0 мм (продолжение)

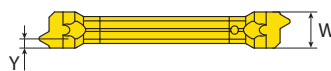


**RS/LS** Пластины для обработки резьб различных типов в выточках между уступами и вблизи торца шпинделя.

L ref



Полнопрофильные  
пластины RS



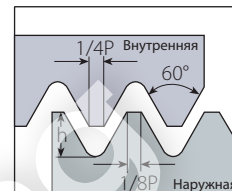
Полнопрофильные  
пластины LS



Предназначены для использования только с резцами с цельным корпусом (VGE..T08 или T12) либо с усиленными цельным корпусом (PH).

## Пластины для американской унифицированной резьбы UNC по ASME B1.1–2003 (2008), ANSI B1.1–2001, ISO 68–2–1998

Класс точности: 2A



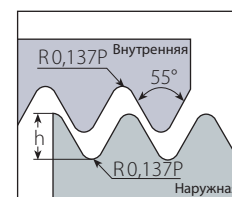
Типоразмер гnezда	Обозначение	Размеры, мм				Количество проходов	Угол наклона режущей части	Марка твердого сплава	Тип пластины, угол профиля резьбы
		W ref	число шагов на дюйм	h min	Y				
3	VGD3.0UN32RH-RS/LS	32	0,49	0,66		5–8	2,5	VPG	5/32"–32UNC
3	VGD3.0UN28RH-RS/LS	28	0,56	0,71		5–9			3/16"–28UNC
3	VGD3.0UN24RH-RS/LS	24	0,65	0,77		5–9			7/32"–24UNC
3	VGD3.0UN20RH-RS/LS	20	0,78	0,86		6–10			1/4"–20UNC
3	VGD3.0UN18RH-RS/LS	18	0,87	0,93	21,9	7–12			5/16"–18UNC
3	VGD3.0UN16RH-RS/LS	16	0,97	1,10		7–12			3/8"–16UNC
3	VGD3.0UN14RH-RS	14	1,11	1,09		8–14			7/16"–14UNC
3	VGD3.0UN14RH-LS	14	1,11	1,09		8–14			7/16"–14UNC
3	VGD3.0UN12RH-RS	12	1,30	1,30		8–14			9/16"–14UNC
3	VGD3.0UN12RH-LS	12	1,30	1,30		8–14			9/16"–14UNC

- Поставляется со склада.
- Изготавливается по заказу.

Пластины в левом исполнении по направлению наклона зуба изготавливаются по заказу.

## Пластины для дюймовой резьбы с углом профиля 55° по ОСТ НКТП 1260÷1262–1937, резьба Витворта BSW по BS 84–2007

Класс точности: средний класс А



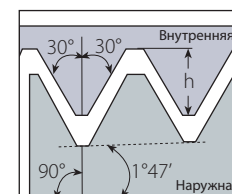
Типоразмер гnezда	Обозначение	Размеры, мм				Количество проходов	Угол наклона режущей части	Марка твердого сплава	Тип пластины, угол профиля резьбы
		W ref	число шагов на дюйм	h min	Y				
3	VGD3.0W19RH-RS/LS	19	0,86	0,95		7–12	2,5	VPG	1/2"–19BSW
3	VGD3.0W14RH-RS/LS	14	1,16	1,15	21,9	8–14			1/2"–14BSW
3	VGD3.0W11RH/LS	11	1,48	1,68		8–14			5/8"–11BSW

- Поставляется со склада.
- Изготавливается по заказу.

Пластины в левом исполнении по направлению наклона зуба изготавливаются по заказу.

## Пластины для конической дюймовой резьбы с углом профиля 60° по ГОСТ 6111–1952, американская трубная коническая резьба NPT по USAS B2.1–1968, ASME B1.20.1–1983 (2006), ANSI B1.20.1–2000

Класс точности: по стандартам на резьбу



Типоразмер гnezда	Обозначение	Размеры, мм				Количество проходов	Угол наклона режущей части	Марка твердого сплава	Тип пластины, угол профиля резьбы
		W ref	число шагов на дюйм	h min	Y				
3	VGD3.0NPT18RH-RS/LS	18	1,01	1,20		7–12	1,5	VPG	1/4"–18NPT
3	VGD3.0NPT14RH-RS/LS	14	1,33	1,40	21,9	8–14			1/2"–14NPT
3	VGD3.0NPT11,5RH-RS/LS	11,5	1,64	1,60		9–15			1"–11,5NPT

- Поставляется со склада.
- Изготавливается по заказу.

Пластины в левом исполнении по направлению наклона зуба изготавливаются по заказу.

# VG-Cut Резцы и сменные модули к ним

Резцы с цельным корпусом для обработки наружных канавок и выточек, нарезания резьбы, профильной обработки и отрезки.....	30
Резцы с усиленным цельным корпусом для обработки наружных канавок, нарезания резьбы и отрезки.....	31
Двусторонние пластинчатые резцы для обработки наружных канавок и отрезки.....	32
Усиленные односторонние пластинчатые резцы для обработки наружных канавок и отрезки.....	32
Держатели пластинчатых резцов.....	33
Сменные модули для обработки наружных канавок и выточек, профильной обработки и отрезки.....	34
Модульные резцы для обработки канавок и выточек, профильной обработки и отрезки.....	35
Сменные модули для обработки радиальных канавок и выточек, отрезки и профильной обработки, с внутренним каналом для подачи СОЖ под высоким давлением.....	36
Сменные модули для обработки торцевых канавок, с каналом для подачи СОЖ под высоким давлением.....	37
Модульные резцы и внутренним каналом для подачи СОЖ под высоким давлением.....	38
Модульные резцы V-CAP с полигональным хвостовиком и каналом для подачи СОЖ под высоким давлением.....	39

**НОВИНКА**

## Резцы с цельным корпусом

VG	E	R	2525	3	T12	PH	C
1	2	9	3	4	5	10	11

## Пластинчатые резцы

VG	P	32	4	D	C
1	2	7	4	8	11

## Сменные модули

VG	A	R	20	T25	4	S	C
1	2	9	7	5	4	8	11

## Сменные модули для обработки торцевых канавок

VG	F	R	4860	T24	4	C
1	2	9	12	5	4	11

## Модульные резцы и держатели пластинчатых резцов

VB	A	R	2525	32	C
1	6	9	3	7	11

## Резцы с полигональным хвостовиком V-CAP

VB	C	R	C5	-	90	-	C
1	2	9	3		7		11

<b>1-Серия и назначение</b>
VG – серия VG-Cut: резцы с цельным корпусом, пластинчатые резцы, сменные модули VB – серия VG-Cut: держатели пластинчатых резцов, резцы со сменными модулями

<b>4-Типоразмер гнезда, мм</b>
2, 3, 4, 5, 6

<b>5-Максимальная глубина резания</b>
T12 – 12, мм, T21 – 21 мм, ...

<b>6-Тип держателя</b>
A – держатель пластинчатых резцов

<b>8-Двусторонний/односторонний</b>
D – двусторонний резец S – односторонний резец

<b>9-Правый/левый</b>
R – правый L – левый Не указано – нейтральный

<b>10-Тип корпуса</b>
PH – усиленный корпус

<b>2-Тип резца/модуля</b>
A – сменный модуль для обработки радиальных элементов деталей C – резец V-CAP со сменными модулями, с полигональным хвостовиком E – резец с цельным корпусом для наружного точения F – сменный модуль для обработки торцевых канавок M – резец со сменными модулями, с хвостовиком прямоугольного сечения P – пластинчатый резец W – усиленный пластинчатый резец

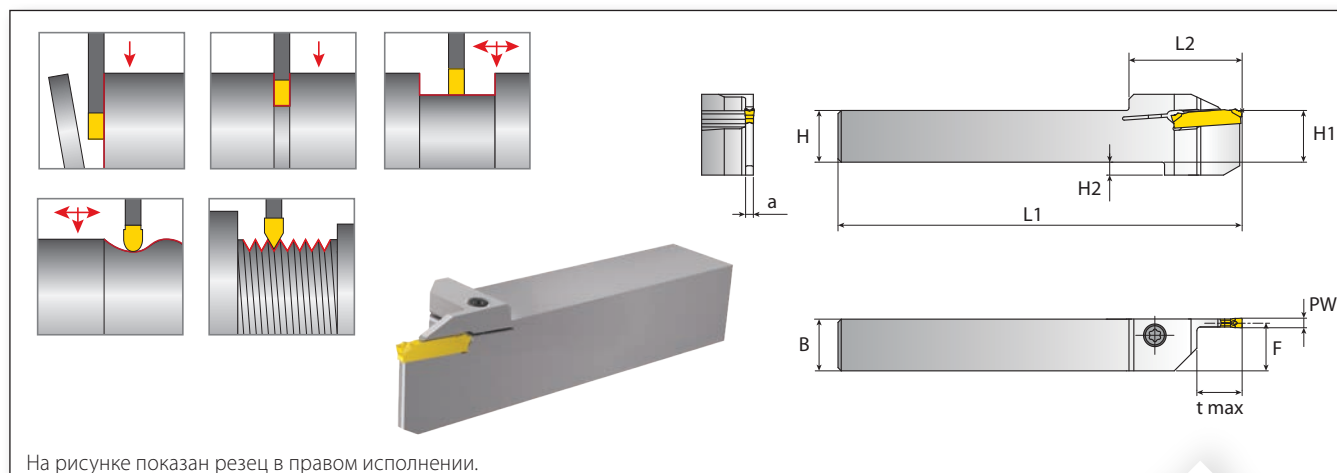
<b>3-Типоразмер хвостовика резца</b>
Резцы с хвостовиком прямоугольного сечения (пример обозначения): 3225 – высота сечения 32 мм, ширина сечения 25 мм Резцы с полигональным хвостовиком: C4, C5, C6 – типоразмер хвостовика

<b>7-Высота сечения пластинчатого резца/угол установки модуля</b>
20, 25, 26, 32 – высота сечения пластинчатого резца, мм 20, 25 – высота режущей вершины пластины, установленной в модуле, мм, относительно нижней плоскости резца (сменные модули) 00, 45, 90 – угол установки модуля в градусах

<b>11-Канал для подачи СОЖ</b>
C – с внутренним каналом для подачи СОЖ

<b>12-Диаметр канавки</b>
Модули для обработки торцевых канавок (пример): 2530 – D min 25 мм, D max 30 мм

# Резцы с цельным корпусом для обработки наружных канавок и выточек, нарезания резьбы, профильной обработки и отрезки



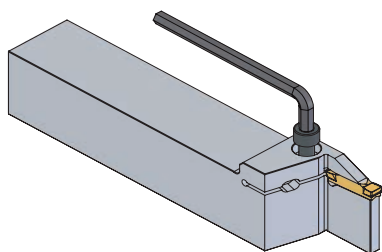
На рисунке показан резец в правом исполнении.

Обозначение		Размеры, мм								Комплектующие		
Правый / левый (RH / LH)	PW	t max	HxB	H1	F	L1	L2	a	H2	Винт*	Ключ	Ключ
VGER/L1616-2T12	2	12	16x16	16	15,3	125	35	1,75	4,0	SM4x16-T20	K4TF	-
VGER/L2020-2T12			20x20	20	19,3	125	35	1,75	-	SM4x18-T20		
VGER/L2525-2T08		8	25x25	25	24,3	125	35	1,75	-	SM4x18-T20		
VGER/L1212-3T08	3	8	12x12	12	10,8	125	35	2,5	4,0	SM3.5x14-T15	-	KT-15
VGER/L1212-3T12		12	12x12	12	10,8	125	35	2,5	4,0	SM4x16-T20		
VGER/L1616-3T12		12	16x16	16	14,8	125	35	2,5	4,0			
VGER/L1616-3		21	16x16	16	14,8	125	35	2,5	4,0			
VGER/L2020-3T08		8	20x20	20	18,8	125	35	2,5	-			
VGER/L2020-3T12		12	20x20	20	18,8	125	35	2,5	-			
VGER/L2020-3		21	20x20	20	18,8	125	35	2,5	-			
VGER/L2525-3T08		8	25x25	25	23,8	125	35	2,5	-			
VGER/L2525-3T12		12	25x25	25	23,8	125	35	2,5	-			
VGER/L2525-3		21	25x25	25	23,8	125	35	2,5	-			
VGER/L1616-4	4	21	16x16	16	14,5	125	35	3,4	4,0		SM4x18-T20	-
VGER/L2020-4		21	20x20	20	18,5	125	35	3,4	-			
VGER/L2525-4T08		8	25x25	25	23,52	125	35	3,4	-			
VGER/L2525-4T12		12	25x25	25	23,5	125	35	3,4	-			
VGER/L2525-4		21	25x25	25	23,5	125	35	3,4	-			
VGER/L3232-4		21	32x32	32	32,52	125	35	3,4	-			
VGER/L2525-5T22**		5	22	25x25	25	23,0	150	43	4,0	-		
VGER/L3232-5T22**	32x32			32	30,0	170	43	4,0	-			
VGER/L2525-6T24**	6	24	25x25	25	22,5	150	45	5,0	-	SM6x20	-	K5H
VGER/L3232-6T24**			32x32	32	29,5	170	45	5,0	-			

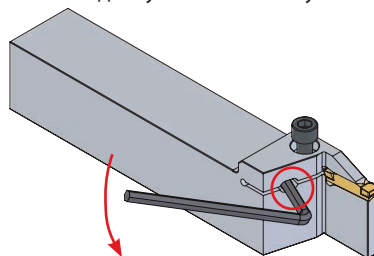
\* Максимальный момент затяжки: винты T15 – 5 Н·м, винты T20 – 7 Н·м, винт SM6x20 – 10 Н·м.

## \*\* Порядок снятия и установки пластин в цельные корпуса с гнездами типоразмера 5 и 6 мм:

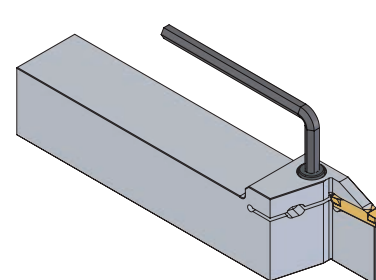
**1** Выверните верхний винт с помощью ключа, поставляемого с резцом.



**2** Вставьте тот же ключ в «карман» в прорези. Поверните и удерживайте ключ так, чтобы разблокировать пластину. Извлеките пластину из гнезда и установите новую.

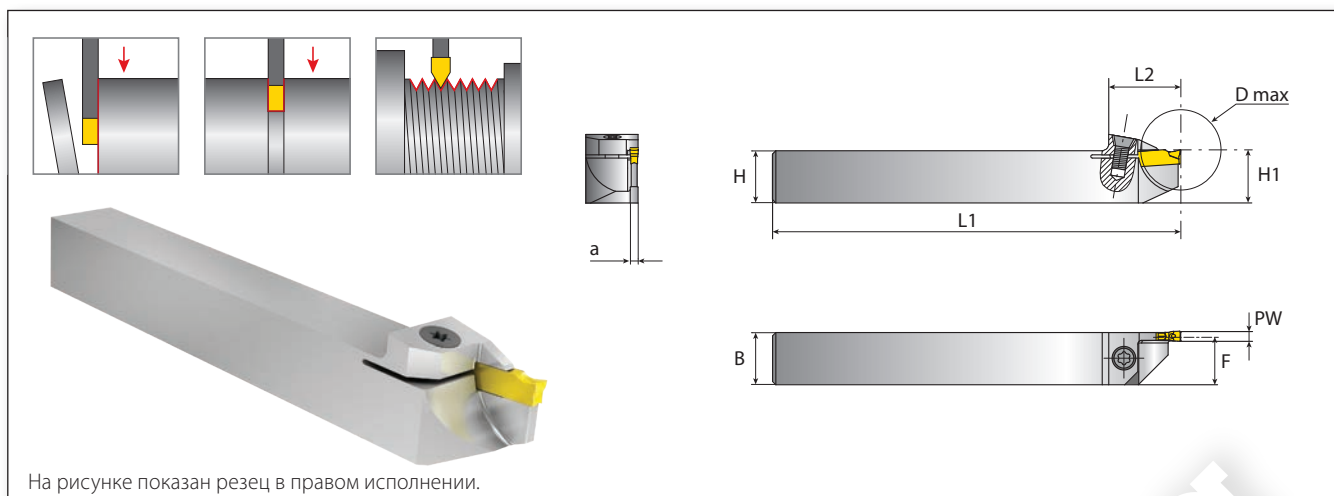


**3** Извлеките ключ из «кармана» в прорези. С помощью ключа надежно затяните верхний винт.



Резущую пластину следует устанавливать в корпус до крепления резца на станке.

## Резцы с усиленным цельным корпусом для обработки наружных канавок, нарезания резьбы и отрезки



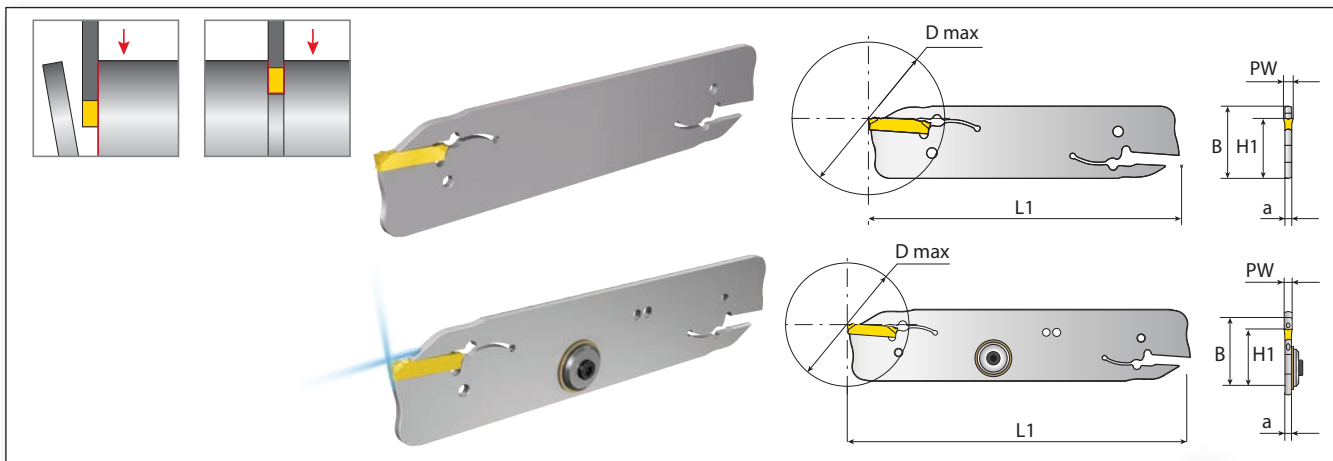
На рисунке показан резец в правом исполнении.

Обозначение		Размеры, мм							Комплектующие		
Правый / левый (RH / LH)	PW	D max	HxB	H1	F	L1	L2	a	Винт*	Ключ	Ключ
VGER/L1212-2T12PH	2	26	12x12	12	11,3	125	22	1,75	SM4x14 T15		—
VGER/L1616-2T12PH		26	16x16	16	15,3	125	22	1,75			
VGER/L1616-2PH		42	16x16	16	15,3	125	30	1,75			
VGER/L2020-2T12PH		26	20x20	20	19,3	125	22	1,75			
VGER/L2020-2PH		42	20x20	20	19,3	125	30	1,75			
VGER/L2525-2PH		42	25x25	25	24,3	125	30	1,75			
VGER/L1616-3T12PH	3	26	16x16	16	14,8	125	22	2,5	SM4x14 T15		—
VGER/L1616-3PH		42	16x16	16	14,75	125	30	2,5			
VGER/L2020-3T12PH		26	20x20	20	18,8	125	22	2,5			
VGER/L2020-3PH		42	20x20	20	18,8	125	30	2,5			
VGER/L2525-3T12PH		26	25x25	25	18,8	125	22	2,5			
VGER/L2525-3PH		42	25x25	25	23,8	125	30	2,5			

\* Максимальный момент затяжки: ключ К3TF – 3 Н·м; ключ КТ-15 – 5 Н·м.

Резущую пластину следует устанавливать в корпус до крепления резца на станке.

## Двусторонние пластинчатые резцы для обработки наружных канавок и отрезки



Обозначение	Размеры, мм						Комплектующие		
	B	PW	D max*	H1	L1	a	Ключ**	Ключ к уплотнительной заглушке***	Уплотнительная заглушка
VGP26-2D	26	2	50	21,4	110	1,8	VP-3	WS-15IP	WS-15IP
VGP32-2D	32	2	50	24,8	150	1,8			
VGP26-3D	26	3	70	21,4	110	2,5			
VGP26-3DC	26	3	70	21,4	110	2,5			
VGP32-3D	32	3	100	24,8	150	2,5			
VGP32-3DC	32	3	100	24,8	150	2,5			
VGP35-3S	35	3	100	33,5	150	2,5	VP-4	WS-15IP	WS-15IP
VGP32-4D	32	4	100	24,8	150	3,4			
VGP32-4DC	32	4	100	24,8	150	3,4	VP-G	-	-
VGP32-5D	32	5	100	24,8	150	4,0			
VGP32-6D	32	6	100	24,8	150	5,2			

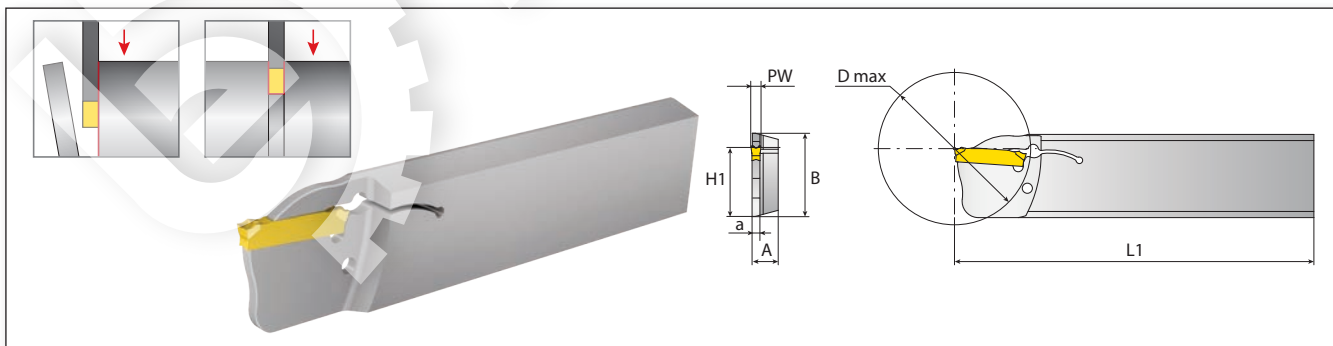
! Резцы с буквой **C** в обозначении имеют канал для подачи СОЖ под высоким давлением.

\* Значения размера D max приведены для резца с односторонней режущей пластиной (VGS).

\*\* Ключ не входит в комплект поставки и должен быть заказан отдельно.

\*\*\* Максимальный момент затяжки: 5 Н·м.

## Усиленные односторонние пластинчатые резцы для обработки наружных канавок и отрезки



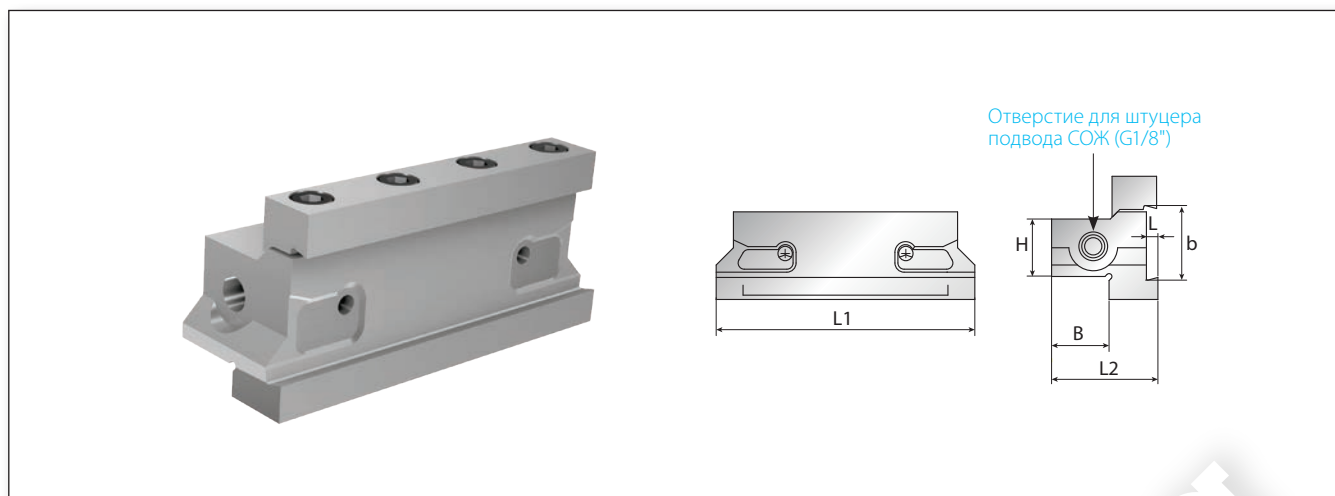
Обозначение	Размеры, мм							Комплектующие	
	Правый / левый (RH / LH)	B	PW	D max*	H1	L1	A	a	Ключ**
VGWR/L26-2S	26	2	50	21,4	110	8,0	1,8	VP-3	
VGWR/L32-2S	32	2	50	24,7	110	8,0	1,8		
VGWR/L26-3S	26	3	50	21,4	110	8,0	2,5		
VGWR/L32-3S	32	3	50	24,7	110	8,0	2,5		



\* Значения размера D max приведены для резца с односторонней режущей пластиной (VGS).

\*\* Ключ не входит в комплект поставки и должен быть заказан отдельно.



## Держатели пластинчатых резцов



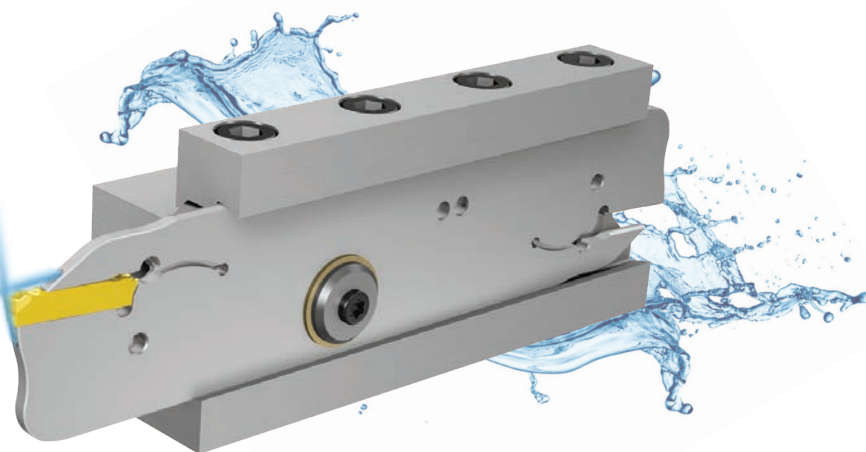
Обозначение	Размеры, мм						Комплектующие	
	b	H	B	L	L1	L2		
VBA 2020-26	26	20	20	4	90	37,0	Зажимной винт*(4 шт.)	Ключ
VBA 2520-32	32	25	20	5,2	110	37,7	M6x1,0x25	K5H

\* Максимальный момент затяжки: 10 Н·м.

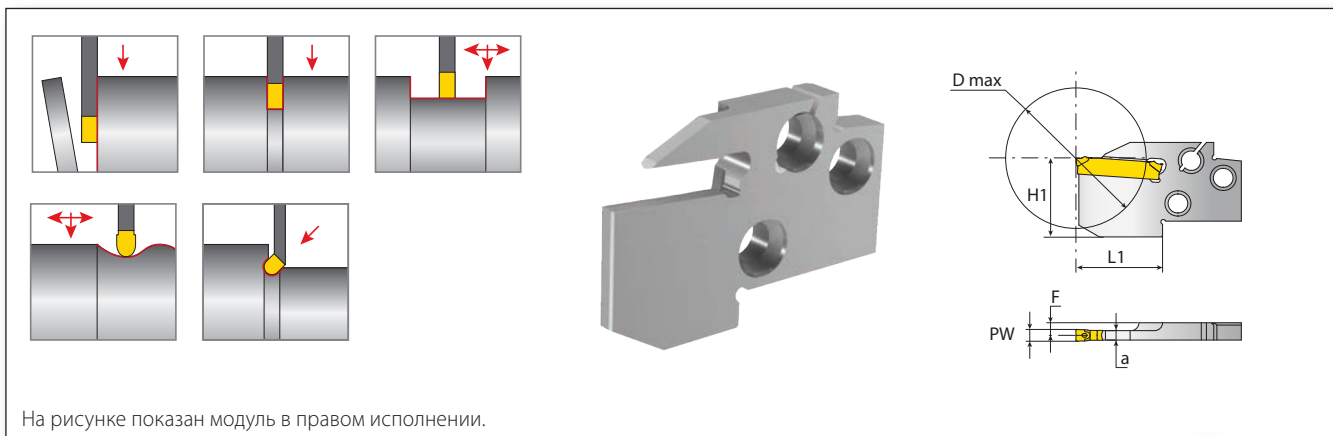
## Принадлежности для обработки пластинчатыми резцами с подачей СОЖ под высоким давлением

1. Заглушка G1/8"Р (1 шт.)
2. Заглушка DIN 916 GALV M6x8P (1 шт.)
3. Соединительная трубка 25-6P (1 шт.)
4. Штуцеры (2 шт.): G1\_8x6P (прямой) или G1\_8x6P (угловой)

Принадлежности для подвода СОЖ не входят в комплект поставки резца и должны быть заказаны отдельно. Подробнее см. стр. 21.



# Сменные модули для обработки наружных канавок и выточек, профильной обработки и отрезки



На рисунке показан модуль в правом исполнении.

Обозначение		Размеры, мм					
Правый / левый (RH / LH)	PW	D max	H1	F	L1	a	
VGAR/L20T25-2S	2	40	20	3,7	22	1,4	
VGAR/L20T25-3S	3	40	20	3,2	24	2,4	
VGAR/L20T25-4S	4	44	20	2,9	24	3,0	
VGAR/L25T25-2S	2	40	25	5,2	22	1,4	
VGAR/L25T25-3S	3	40	25	4,7	24	2,4	
VGAR/L25T25-4S	4	44	25	4,4	24	3,0	

## Обработка радиальных канавок резцами с продольным и поперечным расположением модулей

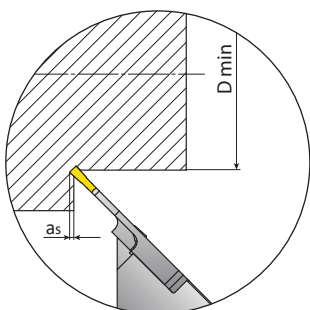
Значения максимального диаметра обрабатываемой детали  $D_{max}$  в зависимости от максимальной глубины канавки  $t_{max}$

Размеры, мм	
$D_{max}$	$t_{max}$
50	20,0
100	17,0
150	16,0
200	15,2

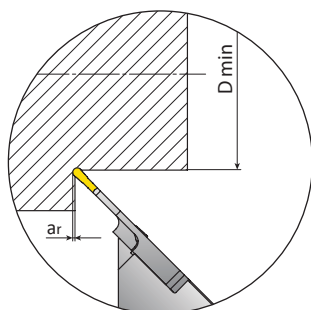
## Обработка канавок с поднутрением резцами с модулем, повернутым на угол $45^\circ$

Типоразмер гнезда PW	Размеры, мм		$D_{min}$
	Глубина поднутрения		
	для канавки прямоугольного сечения, $a_s$ max	для радиусной канавки, $a_r$ max	
2	0,91	0,5	48
3	1,12		
4	1,32		

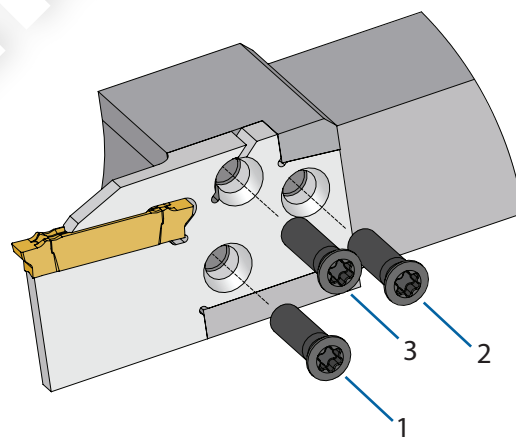
Канавка прямоугольного сечения



Радиусная канавка

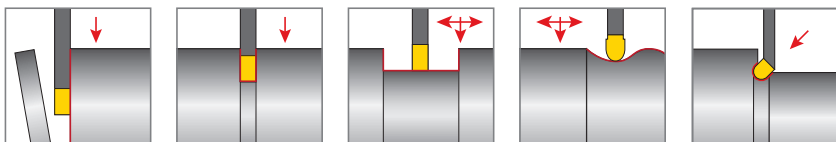


## Установка и снятие модулей

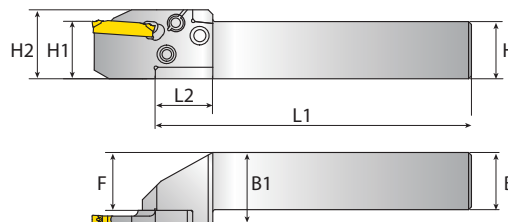
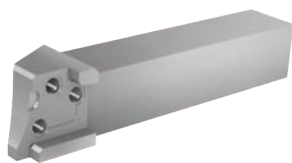


1. Установить модуль и предварительно закрепить его винтами 1, 2 и 3.
2. Затянуть винт 1, после чего затянуть винт 2.
3. Затянуть винт 3.

# Модульные резцы для обработки канавок и выточек, профильной обработки и отрезки



## Резцы с продольным расположением модуля

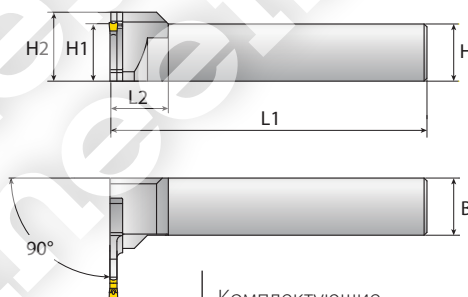
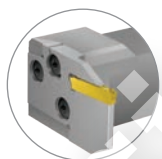


На рисунке показан резец в правом исполнении.

Комплектующие

Обозначение		Размеры, мм						Комплектующие	
Правый / левый (RH / LH)	H/H1	B	B1	H2	F	L1	L2	Винт с конической резьбой*	Ключ
VBMR/L2020-00	20	20,0	24,3	24	20,15	110	20	SM4×14 T15	КТ-15
VBMR/L2525-00	25	25,0	31,0	30	25,50	140	25	SM5×18 T20	К6Т

## Резцы с поперечным расположением модуля



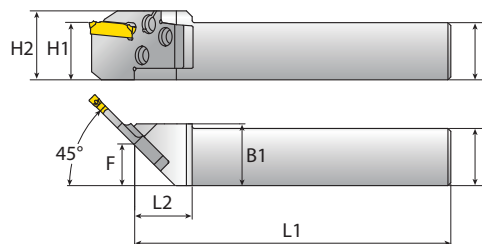
На рисунке показан резец в правом исполнении.

Комплектующие

Обозначение		Размеры, мм					Комплектующие	
Правый / левый (RH / LH)	H/H1	B	H2	L1	L2	Винт с конической резьбой*	Ключ	
VBMR/L2020-90	20	20,0	24	110	20	SM4×14 T15	КТ-15	
VBMR/L2525-90	25	25,0	30	140	28	SM5×18 T20	К6Т	

Правые резцы с углом установки модуля 90° оснащаются левыми модулями, левые резцы оснащаются правыми модулями.

## Резцы с модулем, повернутым на угол 45°



На рисунке показан резец в левом исполнении.

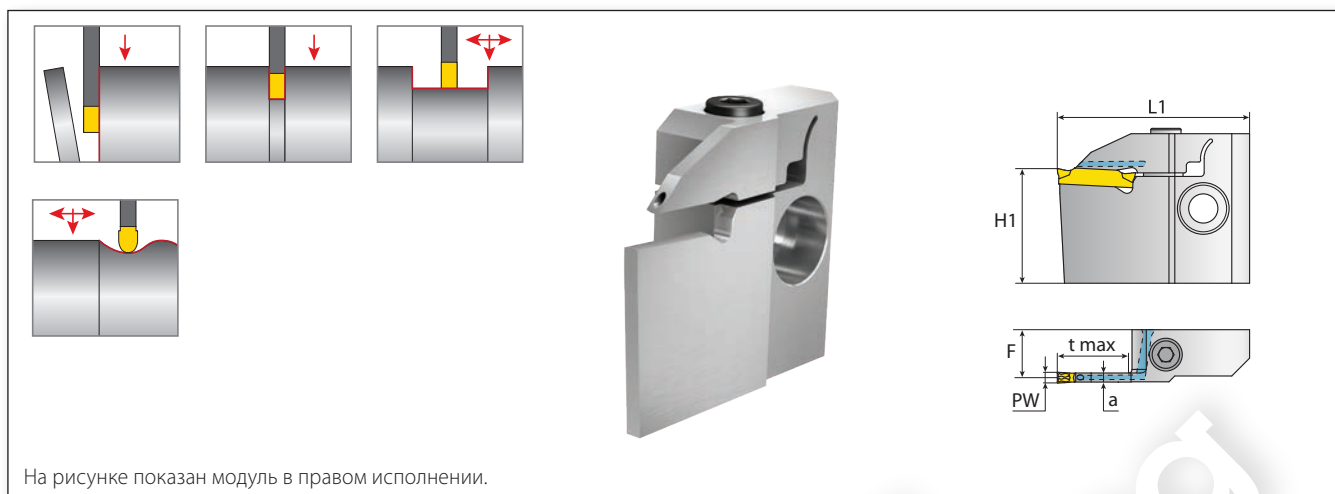
Комплектующие

Обозначение		Размеры, мм						Комплектующие	
Правый / левый (RH / LH)	H/H1	B	B1	H2	L1	L2	F	Винт с конической резьбой*	Ключ
VBMR/L2020-45	20	20,0	21,5	24	110	20	14,5	SM4×10,5 T15 SM4×14 T15	КТ-15
VBMR/L2525-45	25	25,0	26,0	30	140	25	18	SM5×13,5 T20 SM5×18 T20	К6Т

Правые резцы с углом установки модуля 45° оснащаются левыми модулями, левые резцы оснащаются правыми модулями.

\* Максимальный момент затяжки: винты T15 – 5 Н·м, винты T20 – 7 Н·м.

## Сменные модули для обработки радиальных канавок и выточек, отрезки и профильной обработки, с внутренним каналом для подачи СОЖ под высоким давлением



На рисунке показан модуль в правом исполнении.

Обозначение	Размеры, мм						Комплектующие	
	PW	t max	H1	F	L1	a	Винт*	Ключ
Правый / левый (RH / LH)								
VGAR/L-T09-2C	2	9	32	13,9	43	1,58	SM5x16	K4H
VGAR/L-T18-2C	2	18	32	13,9	52	1,58		
VGAR/L-T10-3C	3	10	32	13,3	44	2,48		
VGAR/L-T20-3C	3	20	32	13,3	54	2,48		
VGAR/L-T12-4C	4	12	32	13,0	46	3,10		
VGAR/L-T24-4C	4	24	32	13,0	58	3,10		
VGAR/L-T15-5C	5	15	32	13,5	49	4,00		
VGAR/L-T30-5C	5	30**	32	12,5	64	4,00		
VGAR/L-T20-6C	6	20	32	13,0	54	5,00		
VGAR/L-T40-6C	6	40**	32	13,0	74	5,00		

\* Максимальный момент затяжки: PW 2 мм – 4 Н·м; PW 3, 4, 5, 6 мм – 7 Н·м.

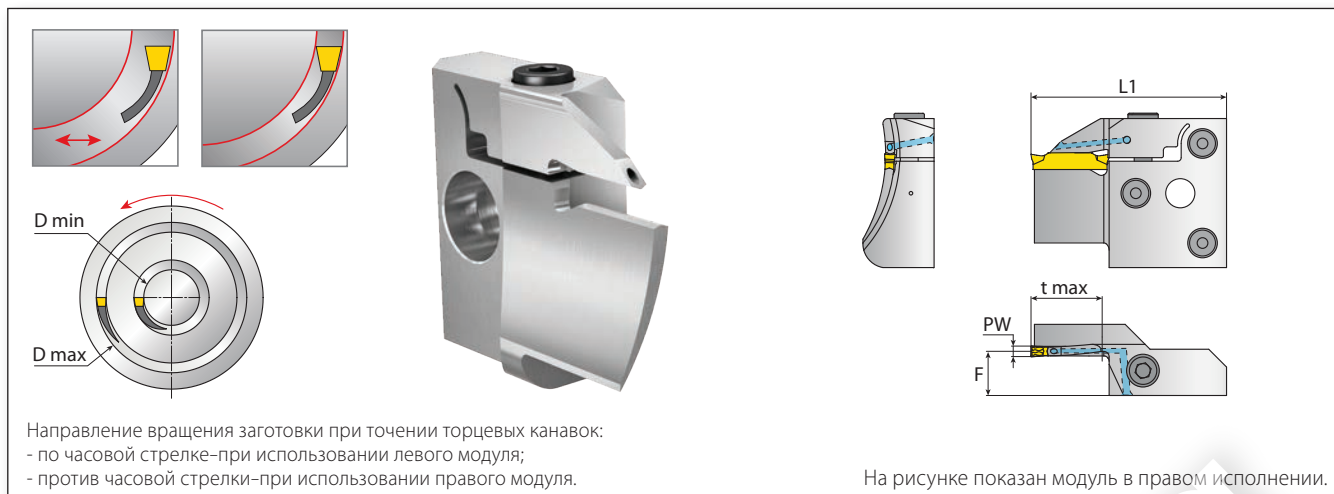
\*\* Значения размера t max приведены для модуля с односторонней режущей пластиной (VGS).

### Порядок установки пластин в модули для обработки радиальных и торцевых канавок с каналом для подачи СОЖ под высоким давлением:

- 1** Выверните верхний винт с помощью ключа, поставляемого с резцом.
- 2** Вставьте тот же ключ в «карман» в прорези. Поверните и удерживайте ключ так, чтобы разблокировать пластину. Извлеките пластину из гнезда и установите новую.
- 3** Извлеките ключ из «кармана» в прорези. С помощью ключа надежно затяните верхний винт.

Режущую пластину следует устанавливать в корпус до крепления резца на станке.

## Модули для обработки торцевых канавок, с внутренним каналом для подачи СОЖ под высоким давлением

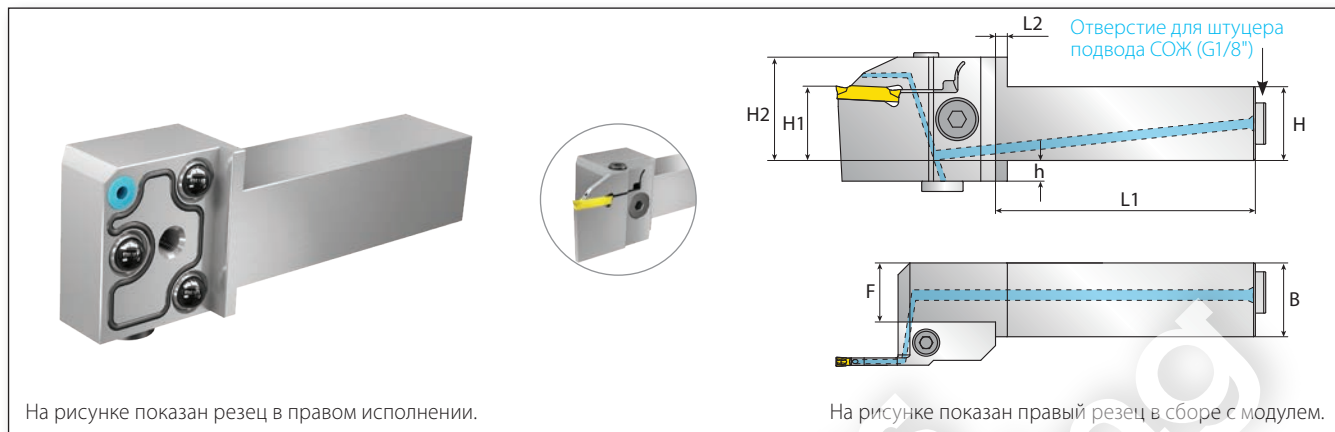
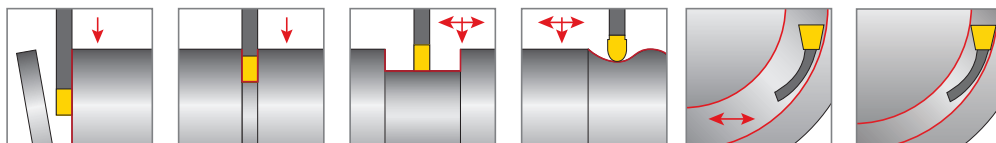


Обозначение		Размеры, мм					Комплектующие							
Правый / левый (RH / LH)	PW	t max	D min	D max	F	L1	Винт*	Ключ						
VGFR/L-2530-T10-3C	3	10	23,50	32,00	12,5	45								
VGFR/L-3038-T10-3C			28,60	40,40										
VGFR/L-3848-T10-3C			36,60	50,40										
VGFR/L-4860-T10-3C			46,60	62,80										
VGFR/L-6075-T10-3C			58,70	78,20										
VGFR/L-75100-T10-3C			73,70	103,20										
VGFR/L-100200-T10-3C			99,20	204,60										
VGFR/L-6075-T20-3C			4	20					58,30	77,50	12	55		
VGFR/L-75100-T20-3C	73,70	103,20												
VGFR/L-100200-T20-3C	99,20	204,60												
VGFR/L-3048-T12-4C	12	24			27,60	49,00	12	47						
VGFR/L-4860-T12-4C			44,50	60,50										
VGFR/L-6075-T12-4C			55,60	75,10										
VGFR/L-75100-T12-4C			69,60	99,60										
VGFR/L-100150-T12-4C			92,30	147,70										
VGFR/L-150->-T12-4C			134,50	285,50										
VGFR/L-3048-T24-4C			5	24	27,60	49,00					13,5	59	SM5x16	K4H
VGR/LF-4860-T24-4C					44,50	60,50								
VGFR/L-6075-T24-4C	55,60	75,10												
VGFR/L-75100-T24-4C	69,60	99,60												
VGFR/L-100150-T24-4C	6	22	92,30	147,70	13	60								
VGFR/L-150->-T24-4C			134,50	275,50										
VGFR/L-4255-T22-5C			38,40	61,00					92					
VGFR/L-5575-T22-5C			51,10	81,90										
VGFR/L-75130-T22-5C			70,30	143,90										
VGFR/L-130200-T22-5C			123,10	222,30										
VGFR/L-200->-T22-5C			189,00	788,40										
VGFR/L-130200-T45-5C			45	45						123,10	222,30			
VGFR/L-200400-T45-5C	189,00	475,90												
VGFR/L-450->-T45-5C	400,70	911,80												
VGFR/L-4255-T22-6C	22	45			36,50	63,30	13	60						
VGFR/L-5575-T22-6C			49,00	83,50										
VGFR/L-75130-T22-6C			68,20	145,00										
VGFR/L-130200-T22-6C			121,10	223,90										
VGFR/L-200->-T22-6C			188,40	813,10										
VGFR/L-130200-T45-6C			45	45	121,10	223,90								
VGFR/L-200400-T45-6C					189,10	492,00								
VGFR-450->-T45-6C					408,90	973,60								

\* Максимальный момент затяжки 7 Н·м.

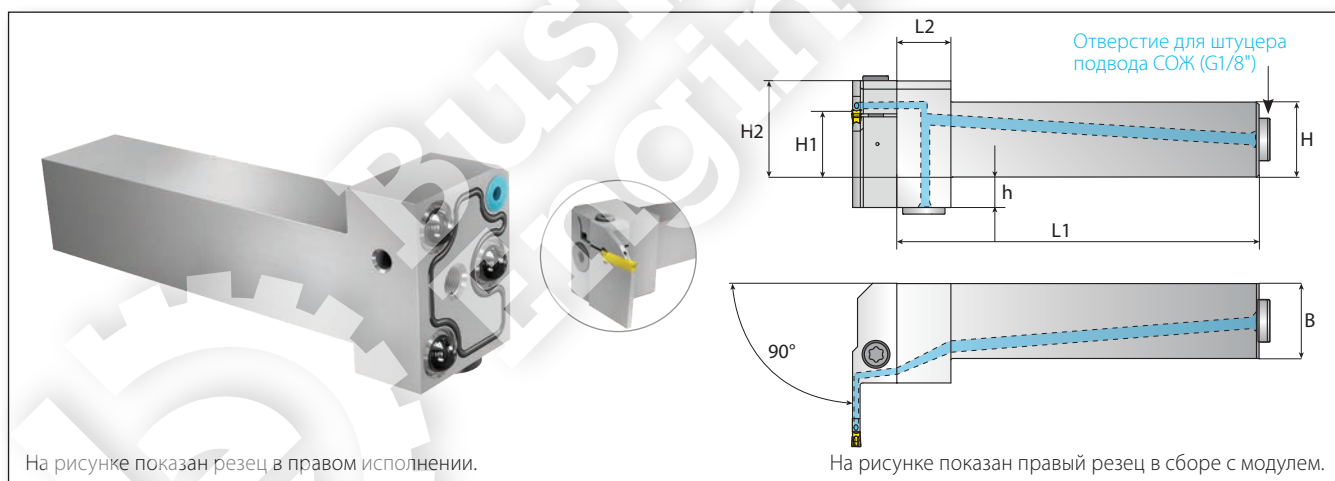
Режущую пластину следует устанавливать в корпус до крепления резца на станке.

## Модульные резцы с каналом для подачи СОЖ под высоким давлением



### Резцы с продольным расположением модулей, с каналом для подачи СОЖ

Обозначение	Размеры, мм							Комплектующие				
	H/H1	B	H2	h	F	L1	L2					
VBMR/L2020-00-C	20	20	30	12	15	106	4	Винт*	Ключ	Заглушка	Уплотнение	Антивибрационное кольцо
VBMR/L2525-00-C	25	25	35	7	20	121	4	SM8x25	К6Н	Заглушка G1/8"	Уплотнение канала СОЖ	Антивибрационное кольцо корпуса
VBMR/L3225-00-C	32	25	42	0	20	136	4					



### Резцы с поперечным расположением модулей, с каналом для подачи СОЖ

Обозначение	Размеры, мм						Комплектующие					
	Правый / левый (RH / LH)	H/H1	B	H2	h	L1	L2					
VBMR/L2020-90-C		20	20	30	12	111	18	Винт*	Ключ	Заглушка	Уплотнение	Антивибрационное кольцо
VBMR/L2525-90-C		25	25	35	7	120	18	SM8x25	К6Н	Заглушка G1/8"	Уплотнение канала СОЖ	Антивибрационное кольцо корпуса
VBMR/L3232-90-C		32	32	42	0	130	18					

\* Максимальный момент затяжки 26 Н·м.

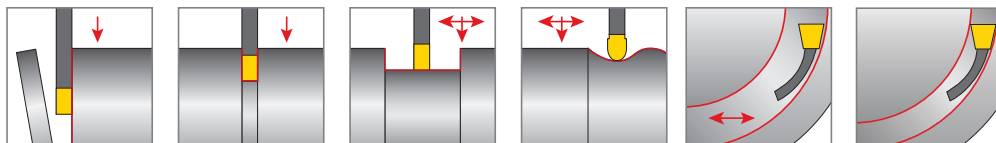
### Принадлежности к модулям с каналом для подачи СОЖ под высоким давлением:

1. Соединительная трубка 25-6P (1 шт.)
2. Штуцеры (2 шт.): G1\_8x6P (прямой) или G1\_8x6P (угловой).

Принадлежности для подвода СОЖ не входят в комплект поставки резца и должны быть заказаны отдельно. Подробнее см. стр. 21.

# Модульные резцы V-CAP с полигональным хвостовиком и каналом для подачи СОЖ под высоким давлением

**НОВИНКА**

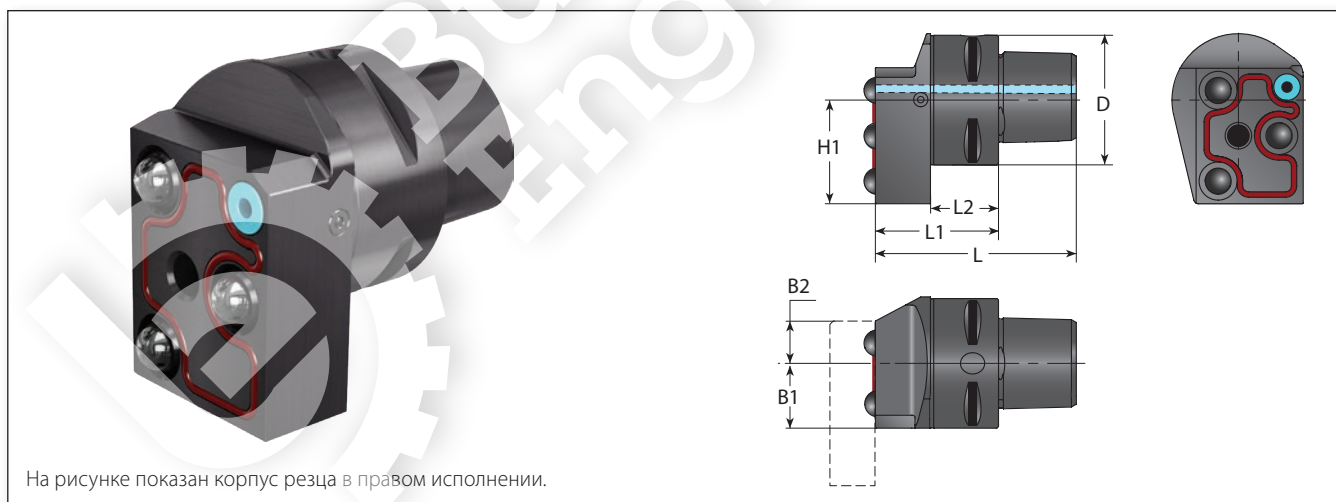


На рисунке показан корпус резца в правом исполнении.

## Резцы V-CAP с продольным расположением модулей, с каналом для подачи СОЖ

Комплектующие

Обозначение	Размеры, мм							Комплектующие				
	D	L	L1	L2	B1	B2	H1	Винт* (2 шт.)	Ключ	Заглушка	Уплотнение	Антивибрационное кольцо
VBC C4-00-C	40	78	54	21	17	29,9						
VBC C5-00-C	50	88	58	21	19,5	32,4	32	SM8x18	К6Н	VG-MC	Уплотнение канала СОЖ	Антивибрационное кольцо корпуса
VBC C6-00-C	63	98	60	23	24,5	37,4						



На рисунке показан корпус резца в правом исполнении.

## Резцы V-CAP с поперечным расположением модулей, с каналом для подачи СОЖ

Комплектующие

Обозначение	Размеры, мм							Комплектующие			
	D	L	L1	L2	B1	B2	H1	Винт*	Ключ	Уплотнение	Антивибрационное кольцо
Правый / левый (RH / LH)											
VBCR/L C4-90-C	40	64	40	21	20	13,0					
VBCR/L C5-90-C	50	70	40	21	26,5	6,75	32	SM8x18	К6Н	Уплотнение канала СОЖ	Антивибрационное кольцо корпуса
VBCR/L C6-90-C	63	78	40	23	32,7	0,5					

Резцы V-CAP имеют полигональный конический хвостовик по ISO 26623-1+2-2014.

\* Максимальный момент затяжки 26 Н·м.



**Business  
Engineering**





НАРУЖНОЕ ТОЧЕНИЕ

## **GrooVical**

Высокоточный инструмент для токарной обработки канавок и выточек

# GrooVical

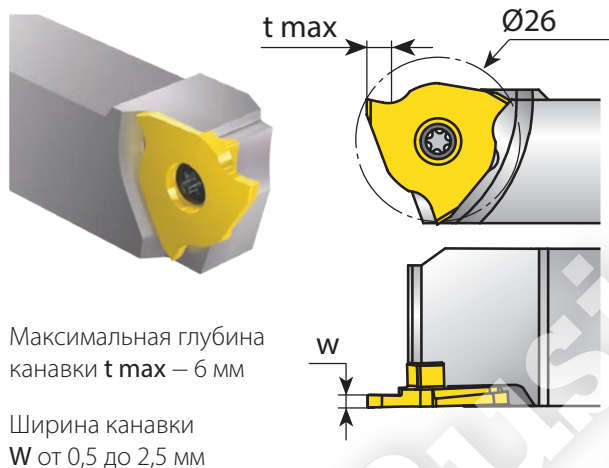
Высокоточный инструмент для точной обработки канавок и выточек

## Сменные пластины для обработки канавок

Серия токарного инструмента **Groovical** реализует улучшенные технические решения для обработки канавок. Резцы GVN26 и GV29/GVN29 оснащаются сменными пластинами с тремя режущими вершинами и имеют уникальную по жесткости систему крепления пластин, позволяющую повысить производительность обработки.

Новые пластины GVN значительно расширяют область применения серии Groovical. В серию включены пластины для обработки выточек и канавок, формирующих спиральную стружку, новые отрезные пластины, пластины для обработки элементов, примыкающих к торцам уступов, а также левые резцы.

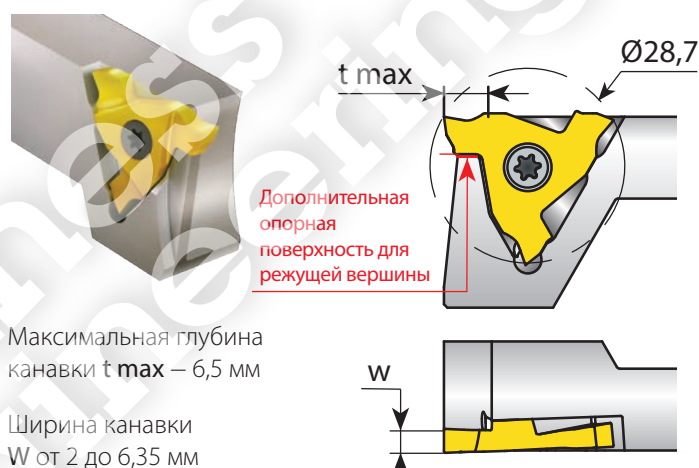
### GVN26



Максимальная глубина канавки  $t_{max}$  – 6 мм

Ширина канавки  $w$  от 0,5 до 2,5 мм

### GVN29



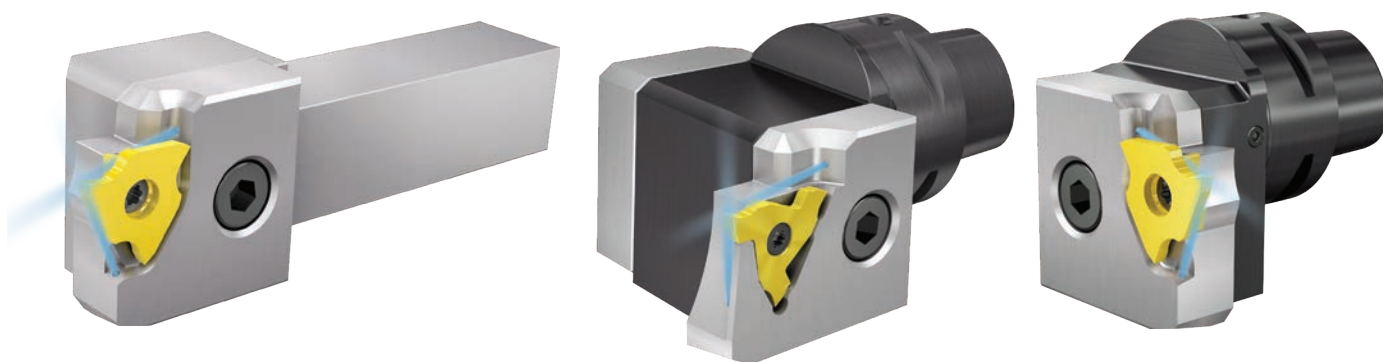
Максимальная глубина канавки  $t_{max}$  – 6,5 мм

Ширина канавки  $w$  от 2 до 6,35 мм

НОВИНКА

## Модульные резцы с каналами для подачи СОЖ под высоким давлением (HPC)

- Быстросменные модули с пластинами GrooVical GVN26 и GVN29 для высокоточной обработки канавок, наружного точения и отрезки.
- Возможность подачи СОЖ под высоким давлением (до 100 бар).
- Модули могут использоваться совместно с корпусами резцов VG-Cut с углами установки модулей  $0^\circ$  и  $90^\circ$ , а также с НОВЫМИ резцами GROOVEX V-CAP с полигональными хвостовиками типоразмеров C4, C5, C6.
- Хвостовики резцов Groovex V-CAP соответствуют стандарту ISO 26623-1÷2-2014.



Подробнее см. на стр. 55.

## Техническая информация

Рекомендованные значения скорости резания  $V_c$ , м/мин, для режущих пластин из твердого сплава VKX\*

Группа материалов	№ подгруппы по Vargus	Материал	Твердость по Бринеллю, НВ	$V_c$ , м/мин	
				Пластина с покрытием	
				VKX	
<b>Р</b> Сталь	1	Нелегированная	Низкоуглеродистая (C=0,1–0,25%)	125	140–200
	2		Среднеуглеродистая (C=0,25–0,55%)	150	120–180
	3		Высокоуглеродистая (C=0,55–0,85%)	170	110–180
	4	Низколегированная (содержание легирующих элементов ≤5%)	Незакаленная	180	100–155
	5		Закаленная	275	110–180
	6		Закаленная	350	80–135
	7	Высоколегированная (содержание легирующих элементов > 5%)	Отожженная	200	70–115
	8		Закаленная	325	50–100
	9	Литейная	Низколегированная (содержание легирующих элементов ≤5%)	200	30–50
	10		Высоколегированная (содержание легирующих элементов >5%)	225	20–40
<b>М</b> Нержавеющая сталь	11	Ферритная	Незакаленная	200	70–120
	12		Закаленная	330	60–95
	13	Аустенитная	Аустенитная	180	70–120
	14		Супераустенитная	200	40–90
	15	Ферритная литейная	Незакаленная	200	80–110
	16		Закаленная	330	65–110
	17	Аустенитная литейная	Незакаленная	200	85–100
	18		Закаленная	330	60–100
<b>К</b> Чугун	28	Ковкий чугун	Ферритный (короткая стружка)	130	70–120
	29		Перлитный (длинная стружка)	230	70–120
	30	Серый чугун	С низким пределом прочности на разрыв	180	70–120
	31		С высоким пределом прочности на разрыв	260	60–100
	32	Чугун с шаровидным графитом	Ферритный	160	50–80
	33		Перлитный	260	60–90
<b>N(K)</b> Цветные металлы	34	Алюминиевые сплавы деформируемые	Несостаренные	60	100–240
	35		Состаренные	100	80–170
	36	Алюминиевые сплавы	Литейные	75	100–150
	37		Литейные, состаренные	90	80–120
	38		Литейные, с содержанием кремния 13–22%	130	100–150
	39	Медь и медные сплавы	Латунь	90	80–200
	40		Бронза и бессвинцовая медь	100	80–200
	<b>S(M)</b> Жаропрочные материалы	19	Жаропрочные сплавы	Отожженные (на основе железа)	200
20		Состаренные (на основе железа)		280	35–50
21		Отожженные (на основе никеля или кобальта)		250	20–30
22		Состаренные (на основе никеля или кобальта)		350	15–25
23		Титановые сплавы	Чистый титан (99,5%)	400 Rm	140–170
24			α + β сплавы	1050 Rm	50–70
<b>H(K)</b> Высокопрочные материалы	25	Высокопрочная сталь	Закаленная и отпущенная	45–50 HRC	45–60
	26			51–55 HRC	40–50

Максимальная подача численно равна 1/10 ширины пластины (W).

Минимальная глубина резания равна удвоенной величине углового радиуса закругления (r).

### VTX

Материал первого выбора для обработки канавок в диапазоне средних и высоких скоростей резания без использования СОЖ. Пластины имеют многослойное PVD-покрытие на основе алюминитрида титана (AlTiN), стойкое к отслаиванию и выкрашиванию.

\* При обработке пластинами из твердого сплава VTX скорость резания следует увеличить на 20%.

### VKX

Универсальный твердый сплав для обработки канавок. Пластины имеют комбинированное однослойное покрытие на основе алюминитрида и нитрида титана AlTiN+TiN.

## Рекомендованные значения толщины срезаемого слоя $ap$ , мм, и подачи $f$ , мм/об, чистовой обработке канавок и выточек

Ширина пластины, мм	Высоколегированная сталь, твердость 330 НВ, удельная сила резания $K_s$ 2100 Н/мм <sup>2</sup>		Аустенитная нержавеющая сталь, твердость 200 НВ, удельная сила резания $K_s$ 2600 Н/мм <sup>2</sup>	
	Поправочный коэффициент $K_a$	Средняя подача $f$ , мм/об	Поправочный коэффициент $K_a$	Средняя подача $f$ , мм/об
0,4–0,9	0,055	0,04	0,035	0,02
1,0–1,5	0,055	0,07	0,035	0,04
1,6–2,0	0,060	0,11	0,040	0,07
2,1–2,5	0,060	0,14	0,040	0,09
2,6–3,0	0,060	0,17	0,040	0,11
3,1–4,0	0,060	0,21	0,040	0,14
4,1–5,5	0,060	0,28	0,040	0,19

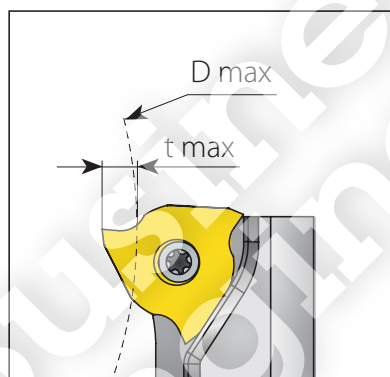
Глубина резания  $ap$  = Ширина пластины  $W$  × Поправочный коэффициент  $K_a$ .

Приведенные в таблице значения толщины срезаемого слоя и подачи позволяют обеспечить стабильный ресурс инструмента.

Превышение рекомендованной величины подачи может привести к повышенному износу или поломке пластины.

### Резцы серии GVN26 для наружных канавок

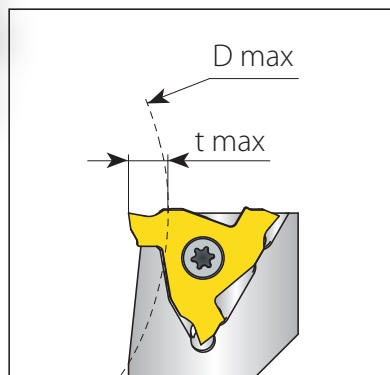
Максимальный диаметр обрабатываемой детали  
 $D_{max} = 150$  мм



### Резцы серии GV29 / GVN29 для наружных канавок

Значения максимального диаметра обрабатываемой детали  $D_{max}$  в зависимости от максимальной глубины канавки  $t_{max}$

Размеры, мм	
$t_{max}$	$D_{max}$
0,5	1085,0
1,0	590,0
1,5	408,0
2,0	310,0
2,5	250,0
3,0	210,0
3,5	180,0
4,0	160,0
4,5	145,0
5,0	130,0
5,5	120,0
6,0	110,0
6,5	105,0



# Режущие пластины GrooVical

## Пластины для обработки элементов, примыкающих к торцам уступов (GVN)

Пластины с большим передним углом для обработки канавок прямоугольного сечения и выточек .....	46
Пластины со стружкозавивателем для обработки канавок прямоугольного сечения и выточек .....	47
Пластины для обработки канавок прямоугольного сечения и выточек .....	48
Пластины для обработки радиусных канавок .....	49
Пластины для отрезки .....	50

## Пластины для резцов GV29

Пластины для обработки канавок прямоугольного сечения (GV29) .....	51
Пластины для обработки радиусных канавок (GV29) .....	51



## Структура условного обозначения пластин GrooVical

GVN	26	R	P	0.5	-	0.05	-	15	R	VKX
1	2	3	4	5		6		7	8	9

<b>1 – Тип режущей пластины</b>
GVN – пластины GrooVical для обработки элементов, примыкающих к торцам уступов
GV – пластины GrooVical для резцов GV29

<b>2 – Диаметр описанной окружности</b>
26 – 26 мм
29 – 28,7 мм

<b>3 – Правая/левая</b>
R – правая пластина
L – левая пластина

<b>4 – Назначение</b>
T – пластина для обработки канавок и выточек
S – пластина для обработки канавок прямоугольного сечения
SP – пластина с большим передним углом для обработки канавок
R – пластина для обработки радиусных канавок
P – отрезная пластина
X – пластина со специальным профилем режущей части

<b>5 – Ширина канавки</b>
0,5–6,35 мм

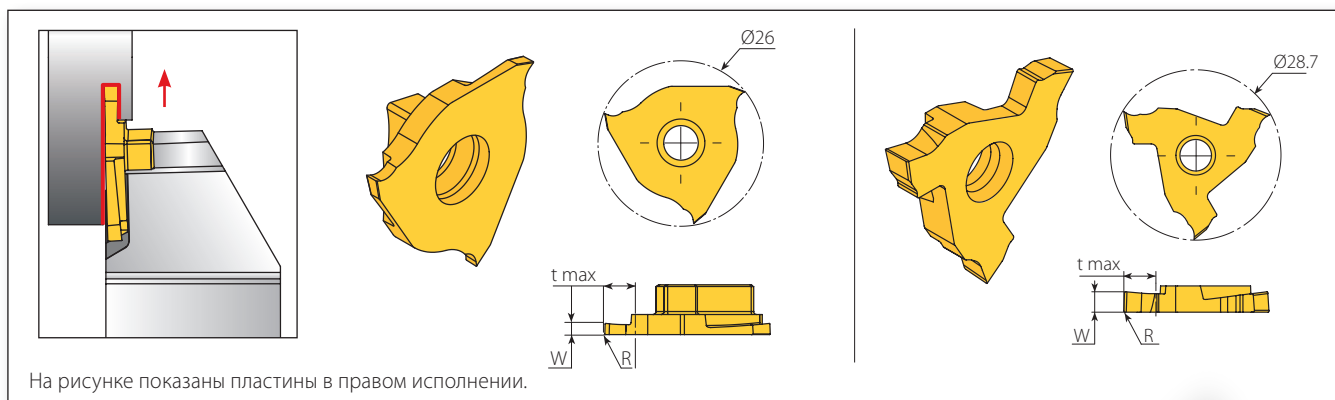
<b>7 – Угол в плане</b>
6 – 6°      15 – 15°

<b>6 – Радиус угловых закруглений / радиусной канавки</b>
00 – без угловых закруглений
0,05–1,0 мм

<b>8 – Скос режущей кромки</b>
R – правый
L – левый
Не указано – без скоса

<b>9 – Марка твердого сплава</b>
VTX, VKX

## Пластины с большим передним углом для обработки канавок прямоугольного сечения и выточек, примыкающих к торцам уступов (SP)



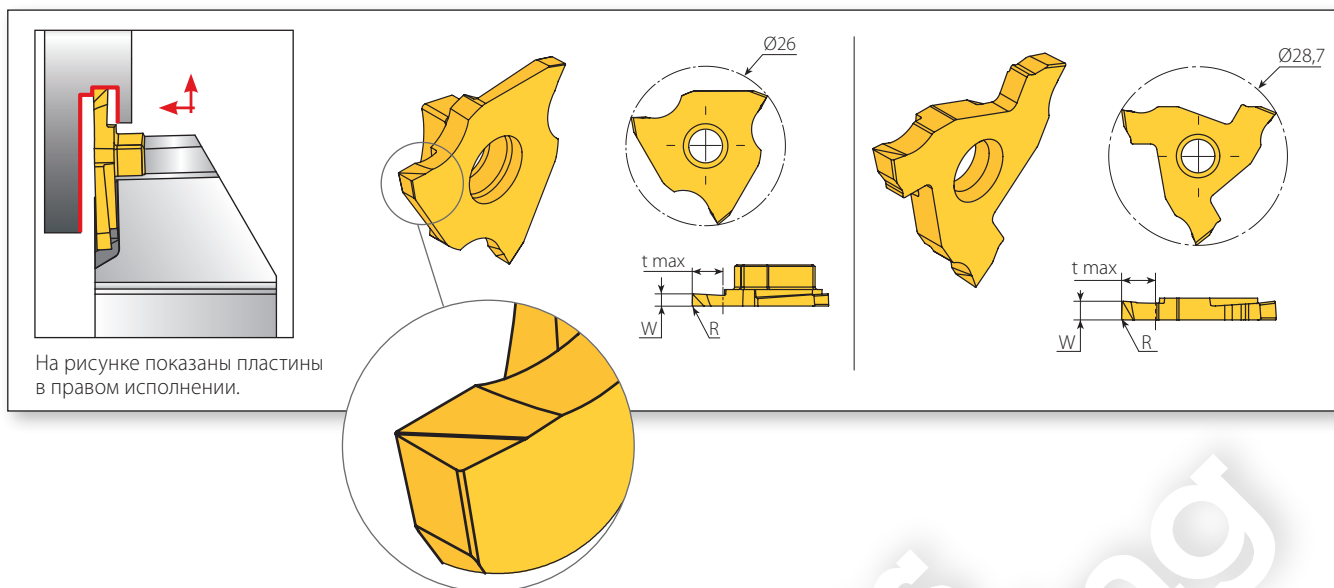
На рисунке показаны пластины в правом исполнении.

Типоразмер пластины	Обозначение	Размеры, мм			Марка твердого сплава		Корпус резца
		W $\pm$ 0,02	R $\pm$ 0,03	t max	VKX	VTX	
26	GVN26R/LSP1.0-0.08	1,0	0,08	2,25	○	●	GVNE...-26, GVNE90...-26
	GVN26R/LSP1.5-0.08	1,5	0,08	3,00	○	●	
	GVN26R/LSP2.0-0.1	2,0	0,10	3,75	○	●	
	GVN26R/LSP2.5-0.15	2,5	0,15	3,75	○	●	
29	GVN29R/LSP3.0-0.2	3,0	0,20	4,90	○	●	GVNE...-29-1, GVNE90...-29-2, GVNI...-29

● – поставляется со склада, ○ – изготавливается по запросу.



# Пластины со стружкозавивателем для обработки канавок прямоугольного сечения и выточек, примыкающих к торцам уступов



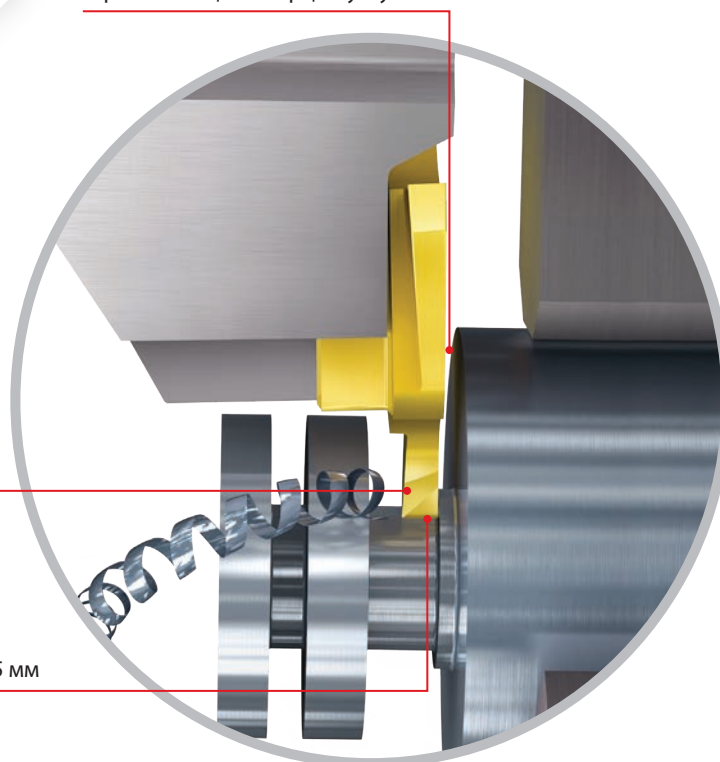
На рисунке показаны пластины в правом исполнении.

Типоразмер пластины	Обозначение	Размеры, мм			Марка твердого сплава		Корпус резца
		$W_{\pm 0,02}$	$R_{\pm 0,03}$	t max	VKX	VTX	
IC	Правая/левая (RH/LH)						
	GVN26R/LT1.0-0.08	1,0	0,08	3,0	○	●	GVNE...-26, GVNE90...-26
	GVN26RT1.0-0.12	1,0	0,12	1,5	○	●	
	GVN26RT1.4-0.05	1,4	0,05	2,0	○	●	
	GVN26R/LT1.5-0.08	1,5	0,08	4,0	○	●	
	GVN26RT1.5-0.20	1,5	0,20	3,0	○	●	
	GVN26R/LT2.0-0.1	2,0	0,10	5,0	●	●	
GVN26R/LT2.5-0.15	2,5	0,15	5,0	○	●		
29	GVN29R/LT3.0-0.2	3,0	0,20	6,5	○	●	GVNE...-29-1, GVNE90...-29-2, GVNI...-29

● – поставляется со склада, ○ – изготавливается по запросу.

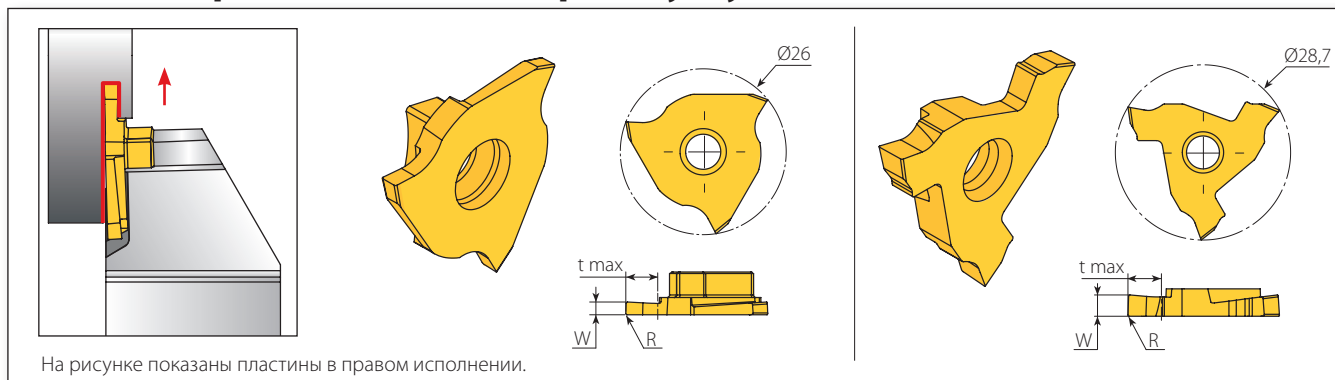
Возможность обработки канавок, примыкающих к торцам уступов

Режущая часть с положительным передним углом и стружкозавивателем предотвращает навивание стружки на заготовку при обработке канавок и выточек



Максимальная глубина канавок 6,5 мм

## Пластины для обработки канавок прямоугольного сечения и выточек, примыкающих к торцам уступов



На рисунке показаны пластины в правом исполнении.

Типоразмер пластины	Обозначение	Размеры, мм			Марка твердого сплава		Корпус резца
		W $\pm$ 0,02	R $\pm$ 0,03	t max	VKX	VTX	
IC	Правая/левая (RH/LH)						
	GVN26R/LS0.5-0.12	0,50	0,12	1,0	○	●	
	GVN26R/LS0.57-00	0,57	0,00	1,0	●	●	
	GVN26R/LS0.77-00	0,77	0,00	1,6	○	●	
	GVN26R/LS0.79-00	0,79	0,00	1,6	●	○	
	GVN26R/LS0.79-0.2	0,79	0,20	1,6	●	●	
	GVN26RS0.8-0.2	0,80	0,20	2,0	●	○	
	GVN26R/LS0.87-00	0,87	0,00	2,0	●	○	
	GVN26R/LS0.97-00	0,97	0,00	2,0	●	○	
	GVN26RS1.0-0.1	1,00	0,10	2,0	●	●	
	GVN26LS1.0-0.1	1,00	0,10	2,0	●	○	
	GVN26R/LS1.07-00	1,07	0,00	2,0	●	○	
	GVN26R/LS1.2-00	1,20	0,00	2,0	●	○	
	GVN26R/LS1.24-00	1,24	0,00	2,0	●	○	
	GVN26R/LS1.4-00	1,40	0,00	2,0	●	○	
	GVN26R/LS1.44-00	1,44	0,00	2,0	●	●	
	GVN26RS1.5-0.1	1,50	0,10	3,0	●	●	
	GVN26LS1.5-0.1	1,50	0,10	3,0	●	○	
	GVN26R/LS1.5-0.2	1,50	0,20	5,0	●	○	
	GVN26R/LS1.58-0.2	1,58	0,20	3,0	●	○	
	GVN26R/LS1.6-00	1,60	0,00	3,0	●	○	
	GVN26RS1.6-0.4	1,60	0,40	3,5	○	●	
	GVN26R/LS1.7-0.1	1,70	0,10	3,0	●	○	
	GVN26R/LS1.74-00	1,74	0,00	3,0	●	○	
	GVN26RS1.8-0.15	1,80	0,15	4,5	○	●	
	GVN26RS1.8-0.4	1,80	0,40	4,5	○	●	
	GVN26RS1.9-0.4	1,90	0,40	4,5	○	●	
	GVN26R/LS2.0-00	2,00	0,00	3,0	●	○	
	GVN26R/LS2.0-0.1	2,00	0,10	3,0	●	○	
	GVN26RS2.0-0.15	2,00	0,15	4,5	○	●	
	GVN26RS2.0-0.2	2,00	0,20	5,0	●	●	
	GVN26LS2.0-0.2	2,00	0,20	5,0	●	○	
GVN26RS2.0-0.4	2,00	0,40	4,5	○	●		
GVN26R/LS2.22-0.15	2,22	0,15	5,0	●	○		
GVN26RS2.25-0.4	2,25	0,40	4,5	○	●		
GVN26RS2.25-0.8	2,25	0,80	5,0	○	●		
GVN26R/LS2.39-0.15	2,39	0,15	5,0	●	○		
GVN26RS2.4-0.15	2,40	0,15	4,5	○	●		
GVN26LS2.45-0.3	2,45	0,30	4,5	○	●		
GVN26R/LS2.47-0.2	2,47	0,20	5,0	●	○		

26

GVNE...-26, GVNE90...-26

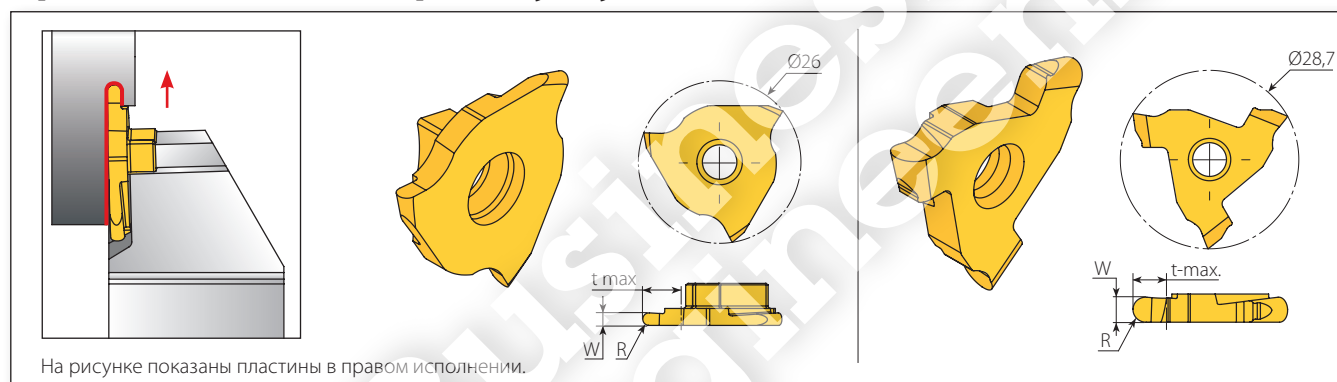


## Пластины для обработки канавок прямоугольного сечения и выточек, примыкающих к торцам уступов (продолжение)

Типоразмер пластины	Обозначение	Размеры, мм			Марка твердого сплава		Корпус реза
		W $\pm$ 0,02	R $\pm$ 0,03	t max	VKX	VTX	
29	Правая/левая (RH/LH)						
	GVN29R/LS2.38-0.1	2,38	0,10	6,5	•	○	GVNE...-29-1, GVNE90...-29-1, GVNI...-29
	GVN29R/LS2.5-0.1	2,50	0,10	6,5	•	○	
	GVN29RS2.5-0.2	2,50	0,20	6,5	○	•	
	GVN29R/LS2.7-0.1	2,70	0,10	6,5	•	○	
	GVN29R/LS3.0-0.2	3,00	0,20	6,5	•	○	
	GVN29R/LS3.17-0.2	3,17	0,20	6,5	•	○	GVNE...-29-2, GVNE90...-29-2, GVNI...-29
	GVN29R/LS3.5-0.2	3,50	0,20	6,5	•	•	
	GVN29R/LS4.0-0.4	4,00	0,40	6,5	•	•	
	GVN29RS4.15-0.6	4,15	0,60	6,5	○	•	
GVN29R/LS5.0-0.4	5,00	0,40	6,5	•	•		

• – поставляется со склада, ○ – изготавливается по запросу.

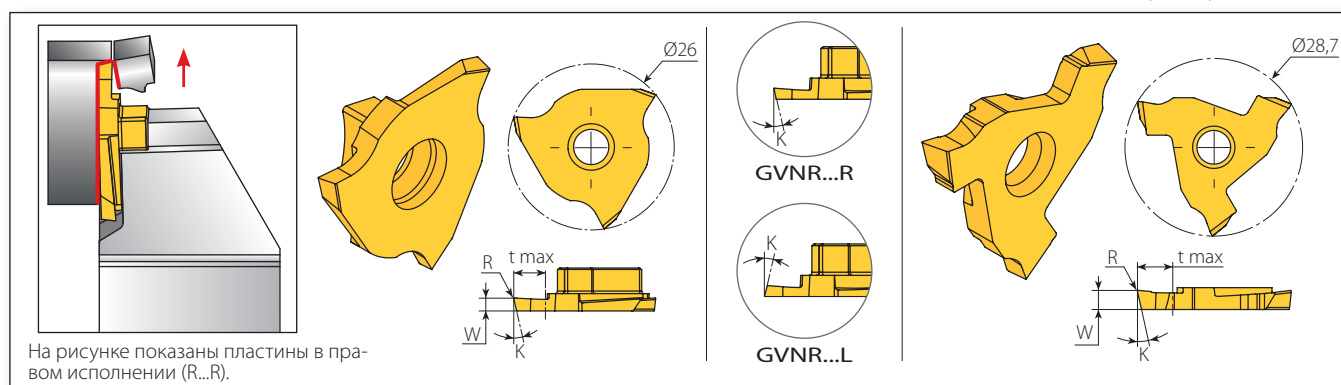
## Пластины для обработки радиусных канавок, примыкающих к торцам уступов



Типоразмер пластины	Обозначение	Размеры, мм			Марка твердого сплава		Корпус реза
		W $\pm$ 0,02	R $\pm$ 0,03	t max	VKX	VTX	
26	Правая/левая (RH/LH)						
	GVN26R/LR0.5-0.25	0,50	0,25	1,0	•	○	GVNE...-26, GVNE90...-26
	GVN26R/LR0.79-0.39	0,79	0,39	1,6	•	○	
	GVN26R/LR1.0-0.5	1,00	0,50	2,0	•	○	
	GVN26RR1.2-0.6	1,20	0,60	2,0	•	•	
	GVN26LR1.2-0.6	1,20	0,60	2,0	•	○	
	GVN26RR1.5-0.75	1,50	0,75	5,0	•	•	
	GVN26LR1.5-0.75	1,50	0,75	5,0	•	○	
	GVN26R/LR1.6-0.8	1,60	0,80	3,0	•	○	
	GVN26R/LR2.0-1.0	2,00	1,00	3,0	•	○	
GVN26RR2.39-1.19	2,39	1,19	5,0	•	•		
GVN26LR2.39-1.19	2,39	1,19	5,0	•	○	GVNE...-29-1, GVNE90...-29-1, GVNI...-29	
29	GVN29RR1.5-0.75	1,50	0,75	6,5	○		•
	GVN29RR2.0-1.0	2,00	2,00	6,0	○		•
	GVN29R/LR2.38-1.19	2,38	1,19	6,5	•		○
	GVN29R/LR2.5-1.25	2,50	1,25	6,5	•		○
	GVN29R/LR3.0-1.5	3,00	1,50	6,5	•		○
	GVN29R/LR3.17-1.59	3,17	1,59	6,5	•		○
	GVN29R/LR4.0-2.0	4,00	2,00	6,5	•	•	

• – поставляется со склада, ○ – изготавливается по запросу.

## Пластины для отрезки элементов, примыкающих к торцам уступов

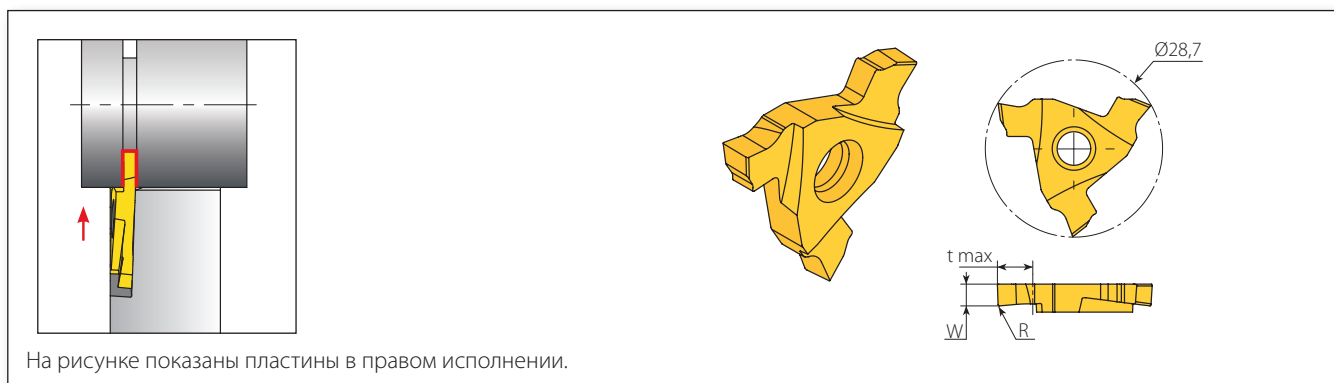


На рисунке показаны пластины в правом исполнении (R...R).

Типоразмер пластины	Обозначение	Размеры, мм				Марка твердого сплава		Корпус резца
		W $\pm$ 0,02	R $\pm$ 0,03	t max	K°	VKX	VTX	
26	GVN26RP0.5-0.05-06R	0,5	0,05	1,0	6	•	○	GVNE...-26, GVNE90...-26
	GVN26RP0.5-0.05-06L	0,5	0,05	1,0	6	•	○	
	GVN26LP0.5-0.05-06R	0,5	0,05	1,0	6	•	○	
	GVN26LP0.5-0.05-06L	0,5	0,05	1,0	6	•	○	
	GVN26RP0.5-0.05-15R	0,5	0,05	1,0	15	•	○	
	GVN26RP0.5-0.05-15L	0,5	0,05	1,0	15	•	○	
	GVN26LP0.5-0.05-15R	0,5	0,05	1,0	15	•	○	
	GVN26LP0.5-0.05-15L	0,5	0,05	1,0	15	•	○	
	GVN26RP0.8-0.05-06R	0,8	0,05	4,0	6	○	•	
	GVN26RP1.0-0.05-15R	1,0	0,05	3,5	15	○	•	
	GVN26R/LP1.2-0.08-05R	1,2	0,08	1,0	5	•	○	
	GVN26LP1.4-0.00-15R	1,4	0,00	5,0	15	○	•	
	GVN26RP1.4-0.05-06R	1,4	0,05	5,0	6	•	○	
	GVN26RP1.4-0.05-06L	1,4	0,05	5,0	6	•	○	
	GVN26LP1.4-0.05-06R	1,4	0,05	5,0	6	•	○	
	GVN26LP1.4-0.05-06L	1,4	0,05	5,0	6	•	○	
	GVN26RP1.4-0.05-15R	1,4	0,05	5,0	15	•	○	
	GVN26RP1.4-0.05-15L	1,4	0,05	5,0	15	•	○	
	GVN26LP1.4-0.05-15R	1,4	0,05	5,0	15	•	○	
	GVN26LP1.4-0.05-15L	1,4	0,05	5,0	15	•	○	
	GVN26RP1.4-0.2-06R	1,4	0,20	5,0	6	○	•	
	GVN26RP2.0-0.1-06R	2,0	0,10	5,0	6	•	•	
	GVN26RP2.0-0.1-06L	2,0	0,10	5,0	6	•	○	
	GVN26LP2.0-0.1-06R	2,0	0,10	5,0	6	•	○	
	GVN26LP2.0-0.1-06L	2,0	0,10	5,0	6	•	○	
	GVN26RP2.0-0.1-10R	2,0	0,10	6,2	10	○	•	
	GVN26RP2.0-0.1-15R	2,0	0,10	5,0	15	•	○	
	GVN26RP2.0-0.1-15L	2,0	0,10	5,0	15	•	○	
	GVN26LP2.0-0.1-15R	2,0	0,10	5,0	15	•	○	
	GVN26LP2.0-0.1-15L	2,0	0,10	5,0	15	•	○	
29	GVN29RP2.5-0.2-06R	2,5	0,20	6,5	6	•	•	GVNE...-29-1, GVNE90...-29-1, GVNI...-29
	GVN29RP2.5-0.2-06L	2,5	0,20	6,5	6	○	○	
	GVN29LP2.5-0.2-06R	2,5	0,20	6,5	6	○	○	
	GVN29LP2.5-0.2-06L	2,5	0,20	6,5	6	•	•	
	GVN29RP2.5-0.2-15R	2,5	0,20	6,5	15	•	•	
	GVN29RP2.5-0.2-15L	2,5	0,20	6,5	15	○	○	
	GVN29LP2.5-0.2-15R	2,5	0,20	6,5	15	○	○	
	GVN29LP2.5-0.2-15L	2,5	0,20	6,5	15	•	•	
	GVN29RP3.0-0.2-06R	3,0	0,20	6,5	6	•	•	
	GVN29RP3.0-0.2-06L	3,0	0,20	6,5	6	○	○	
	GVN29LP3.0-0.2-06R	3,0	0,20	6,5	6	○	○	
	GVN29LP3.0-0.2-06L	3,0	0,20	6,5	6	•	•	
	GVN29RP3.0-0.2-15R	3,0	0,20	6,5	15	•	•	
	GVN29RP3.0-0.2-15L	3,0	0,20	6,5	15	○	○	
	GVN29LP3.0-0.2-15R	3,0	0,20	6,5	15	○	○	
	GVN29LP3.0-0.2-15L	3,0	0,20	6,5	15	•	•	

• – поставляется со склада, ○ – изготавливается по запросу.

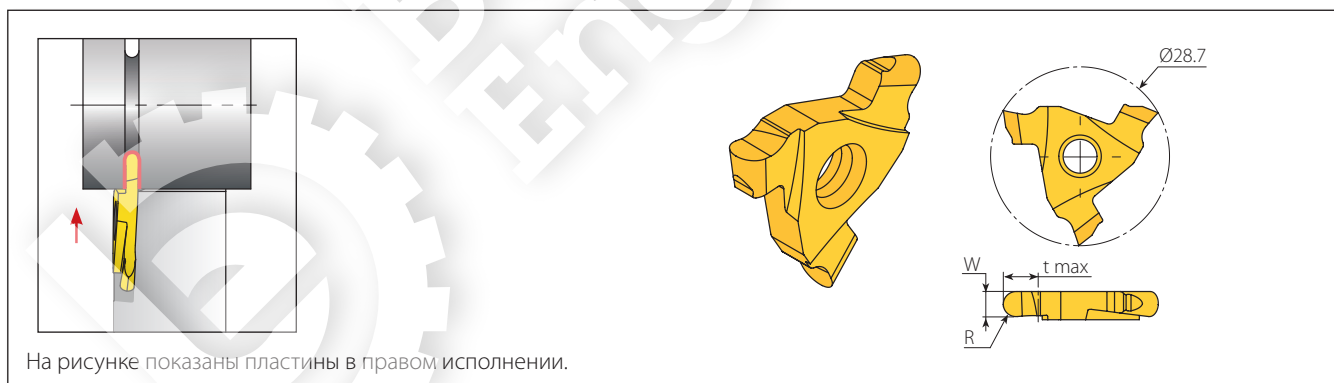
## Пластины для обработки канавок прямоугольного сечения (GV29)



Типоразмер пластины	Обозначение	Размеры, мм			Марка твердого сплава		Корпус резца
		W $\pm$ 0,02	R $\pm$ 0,03	t max	VKX	VTX	
29	Правая/левая (RH/LH)						
	GV29R/LS2.38-0.1	2,38	0,10	6,5	•	•	GVE...-29-1, GVE90...-2901, GVI...-29
	GV29R/LS2.5-0.1	2,50	0,10	6,5	•	•	
	GV29R/LS2.7-0.1	2,70	0,10	6,5	•	•	
	GV29R/LS3.0-0.2	3,00	0,20	6,5	•	•	
	GV29RS3.0-0.4	3,00	0,40	6,5	•	•	GVE...-29-2, GVE90...-29-2, GVI...-29, GVNE...-29-2, GVNE90...-29-2, GVNI...-29
	GV29R/LS3.17-0.2	3,17	0,20	6,5	•	•	
	GV29R/LS3.5-0.2	3,50	0,20	6,5	•	•	
	GV29R/LS4.0-0.4	4,00	0,40	6,5	•	•	
	GV29RS4.0-0.8	4,00	0,80	6,5	○	•	
GV29RS4.5-0.3	4,50	0,30	6,5	○	•		
GV29R/LS5.0-0.4	5,00	0,40	6,5	•	•		

• – поставляется со склада, ○ – изготавливается по запросу.

## Пластины для обработки радиусных канавок (GV29)

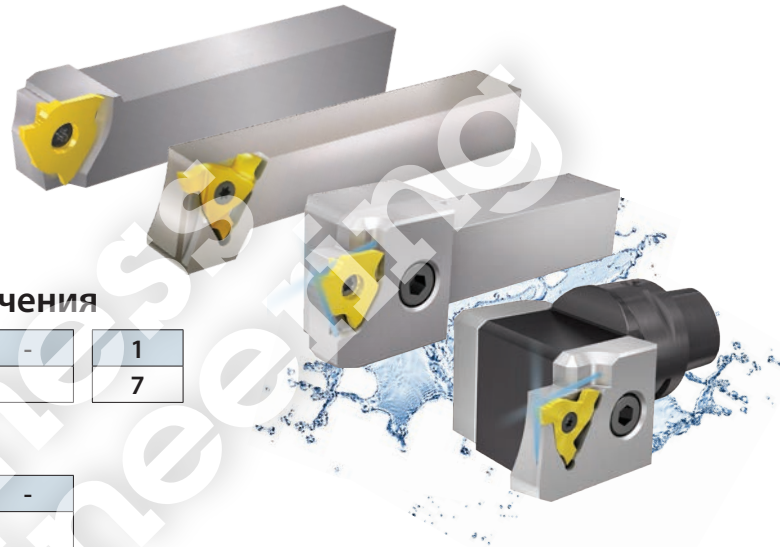


Типоразмер пластины	Обозначение	Размеры, мм			Марка твердого сплава		Корпус резца
		W $\pm$ 0,02	R $\pm$ 0,03	t max	VKX	VTX	
29	Правая/левая (RH/LH)						
	GV29R/LR2.38-1.19	2,38	1,19	6,5	•	•	GVE...-29-1, GVE90...-2901, GVI...-29
	GV29R/LR2.5-1.25	2,50	1,25	6,5	•	•	
	GV29R/LR3.0-1.5	3,00	1,50	6,5	•	•	
	GV29R/LR3.17-1.59	3,17	1,59	6,5	•	•	GVE...-29-2, GVE90...-29-2, GVI...-29, GVNE...-29-2, GVNE90...-29-2, GVNI...-29
GV29R/LR4.0-2.0	4,00	2,00	6,5	•	•		

• – поставляется со склада, ○ – изготавливается по запросу.

# Резцы GrooVical

Резцы для обработки наружных канавок, примыкающих к торцам уступов .....	53
Резцы с поперечным расположением пластины для обработки наружных канавок, примыкающих к торцам уступов.....	54
Сменные модули с каналом для подачи СОЖ под высоким давлением .....	55
Модульные резцы с каналом для подачи СОЖ под высоким давлением .....	56
Модульные резцы V-CAP с полигональным хвостовиком и каналом для подачи СОЖ под высоким давлением .....	57
Резцы для обработки наружных канавок (GV29) .....	58
Резцы с поперечным расположением пластины для обработки наружных канавок (GV29).....	58



## Структура условного обозначения резцов GrooVical

### Резцы с хвостовиком прямоугольного сечения

GVN	E	R	20	-	29	-	1
1	2	3	4		5		7

### Сменные модули

GVN	A	R	29	-	T6.5	-
1	2	3	5		6	

<b>1 – Тип режущей пластины</b> GVN – пластины GrooVical для обработки элементов, примыкающих к торцам уступов GV – пластины GrooVical GV29	<b>2 – Тип резца / модуля</b> E – резцы для обработки наружных элементов, с продольным расположением пластины E90 – резцы для обработки наружных элементов, с поперечным расположением пластины A – сменный модуль	<b>3 – Правый / левый</b> R – правый L – левый
<b>4 – Типоразмер хвостовика</b> Размер стороны сечения: 10, 12, 16, 20, 25, 32, 40 мм	<b>6 – Максимальная глубина обработки t max (для модулей)</b> T5.5 – 5,5 мм T6.5 – 6,5 мм	<b>8 – Канал для подачи СОЖ</b> C – с внутренним каналом для подачи СОЖ (модульные резцы)
<b>5 – Типоразмер пластины</b> 26 29	<b>7 – Ширина режущей части пластины (для GVN29 и GV29)</b> 1 – 2,5–3,5 мм 2 – 3,6–5,5 мм	

### Модульные резцы с хвостовиком прямоугольного сечения

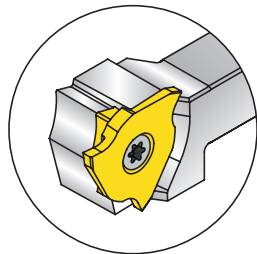
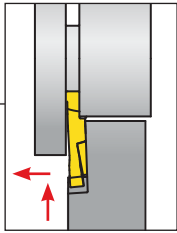
VBM	R	2525	-	90	-	C
1	2	3		4		5

### Модульные резцы с полигональным хвостовиком V-CAP

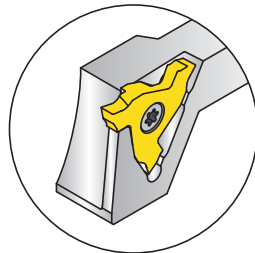
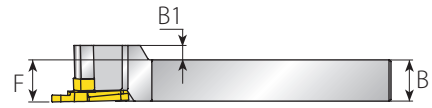
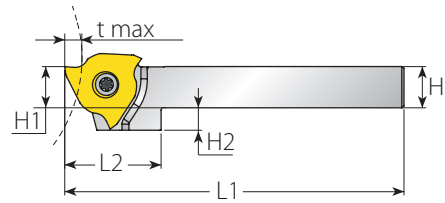
VBM	R	C5	-	90	-	C
1	2	3		4		5

<b>1 – Типа резца</b> VBM – резцы с хвостовиком прямоугольного сечения VBC – резцы V-CAP полигональным хвостовиком	<b>2 – Правый / левый</b> R – правый      L – левый Не указано – нейтральный
<b>3 – Типоразмер хвостовика</b> Резцы с хвостовиком прямоугольного сечения (пример обозначения): 3225 – высота сечения 32 мм, ширина сечения 25 мм Резцы с полигональным хвостовиком: C4, C5, C6 – типоразмер хвостовика	<b>4 – Расположение модуля</b> 00 – продольное 90 – поперечное
	<b>5 – Канал для подачи СОЖ</b> C – с внутренним каналом для подачи СОЖ

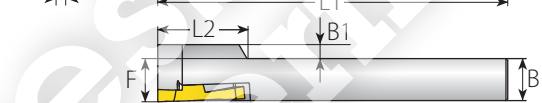
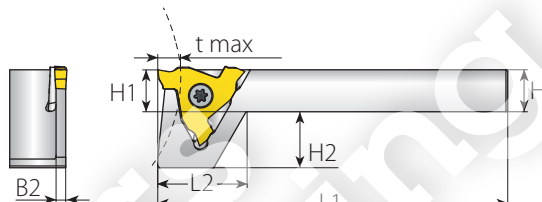
## Резцы для обработки наружных канавок, примыкающих к торцам уступов



GVN26



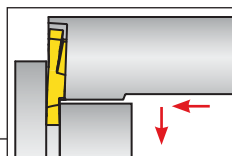
GVN29



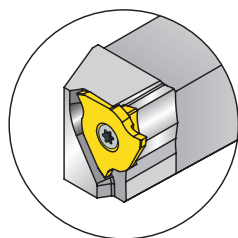
На рисунке показаны резцы в правом исполнении.

Типоразмер пластины	Обозначение	Размеры, мм									Комплектующие			
		Правая/левая (RH/LH)	H=B	L1	H1	L2	H2	F	B1	B2	t max/D max	Винт режущей пластины*	Ключ Torx	
26	GVNER/L10-26		10	125	10	28,0	8,5	10,2	6,2			См. стр. 44	SGM5	L20IP
	GVNER/L12-26		12	125	12	28,0	6,5	12,2	4,2					
	GVNER/L16-26		16	125	16	28,0	2,5	16,2	-	-				
	GVNER/L20-26		20	125	20	28,0	-	20,2	-	-				
	GVNER/L25-26		25	150	25	28,0	-	25,2	-	-				
29	GVNER/L12-29-1		12	100	12	25,5	16	12,5	4	1,75				
	GVNER/L12-29-2		12	100	12	25,5	16	12,5	4	2,75				
	GVNER/L16-29-1		16	125	16	23,2	12	16,5	-	1,75				
	GVNER/L16-29-2		16	125	16	23,2	12	16,5	-	2,75				
	GVNER/L20-29-1		20	125	20	20,9	8	20,5	-	1,75				
	GVNER/L20-29-2		20	125	20	20,9	8	20,5	-	2,75				
	GVNER/L25-29-1		25	150	25	18,0	3	25,5	-	1,75				
	GVNER/L25-29-2		25	150	25	18,0	3	25,5	-	2,75				

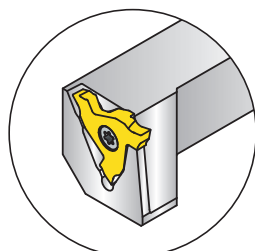
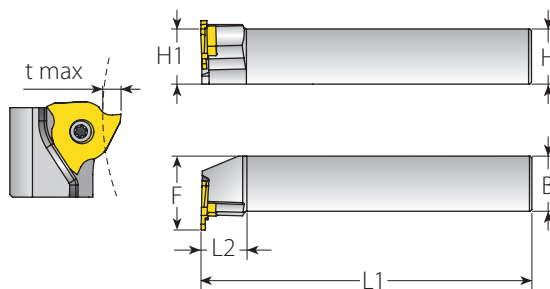
\* Момент затяжки 4,5 Н·м.



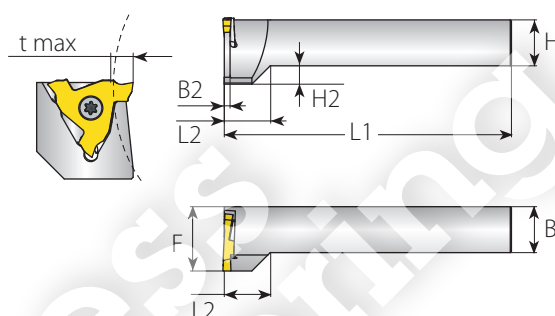
## Резцы с поперечным расположением пластины для обработки наружных канавок, примыкающих к торцам уступов



GVN26



GVN29

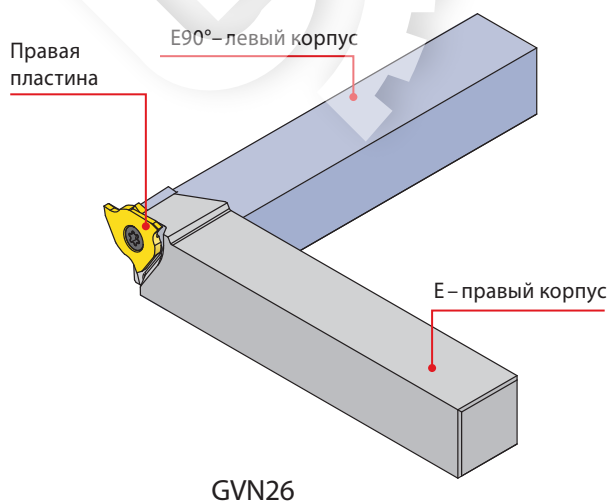


На рисунке показаны резцы в правом исполнении.

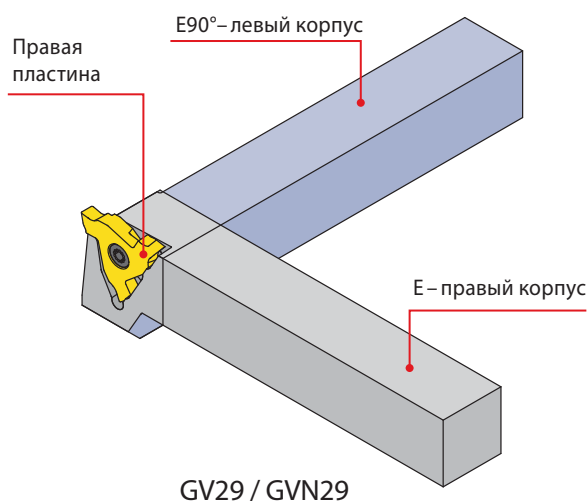
Типоразмер пластины	Обозначение	Размеры, мм								Комплектующие		
		Правая/левая (RH/LH)	H=B	L1	H1	L2	B2	H2	F	t max/D max	Винт режущей пластины*	Ключ Torx
26	GVNE90R/L20-26	Правая/левая (RH/LH)	20	125	20	20,0	–	–	28,5	См. стр. 44	SGM5	L20IP
	GVNE90R/L25-26	25	150	25	20,0	–	–	33,5				
29	GVNE90R/L20-29-1	Правая/левая (RH/LH)	20	125	20	20,2	1,75	8	28,0			
	GVNE90R/L20-29-2	20	125	20	20,2	2,75	8	28,0				
	GVNE90R/L25-29-1	25	150	25	25,0	1,75	3	33,0				
	GVNE90R/L25-29-2	25	150	25	25,0	2,75	3	33,0				

\* Момент затяжки 4,5 Н·м.

Левые резцы с поперечным расположением пластины оснащаются правыми пластинами, правые резцы с поперечным расположением пластины оснащаются левыми пластинами.



GVN26



GV29 / GVN29

## Модульные резцы с каналом для подачи СОЖ под высоким давлением

Резцы с хвостовиком  
прямоугольного сечения

Резцы с полигональным  
хвостовиком V-CAP



Резец с продольным  
расположением  
модуля

Резец с поперечным  
расположением  
модуля



Резец с продольным  
расположением  
модуля

Резец с поперечным  
расположением  
модуля

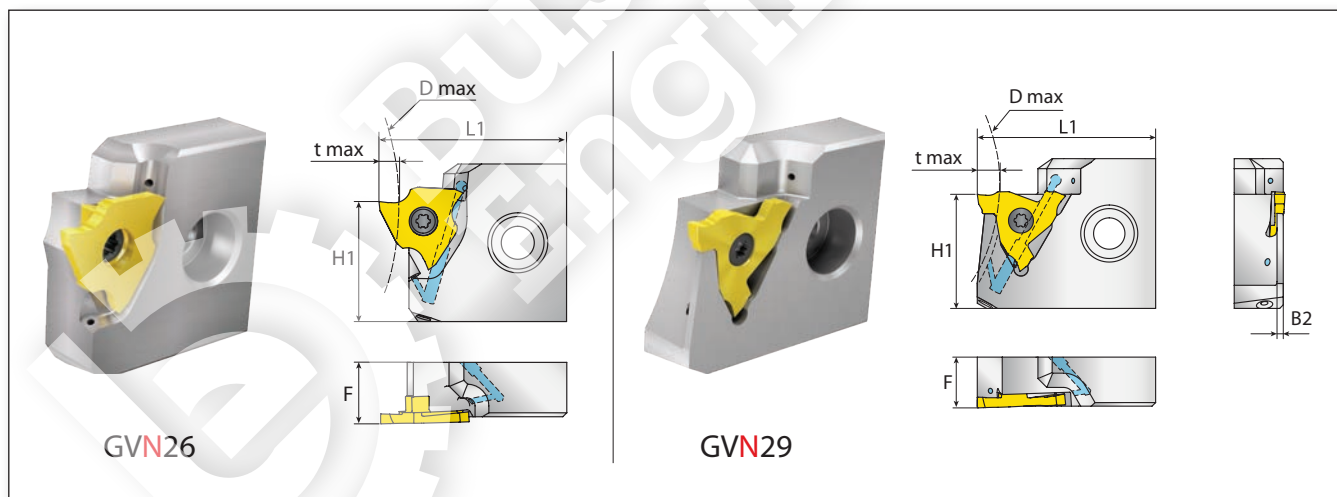
Сменные модули  
**GrooVical**



GVN26



GVN29



### Сменные модули с каналом для подачи СОЖ под высоким давлением

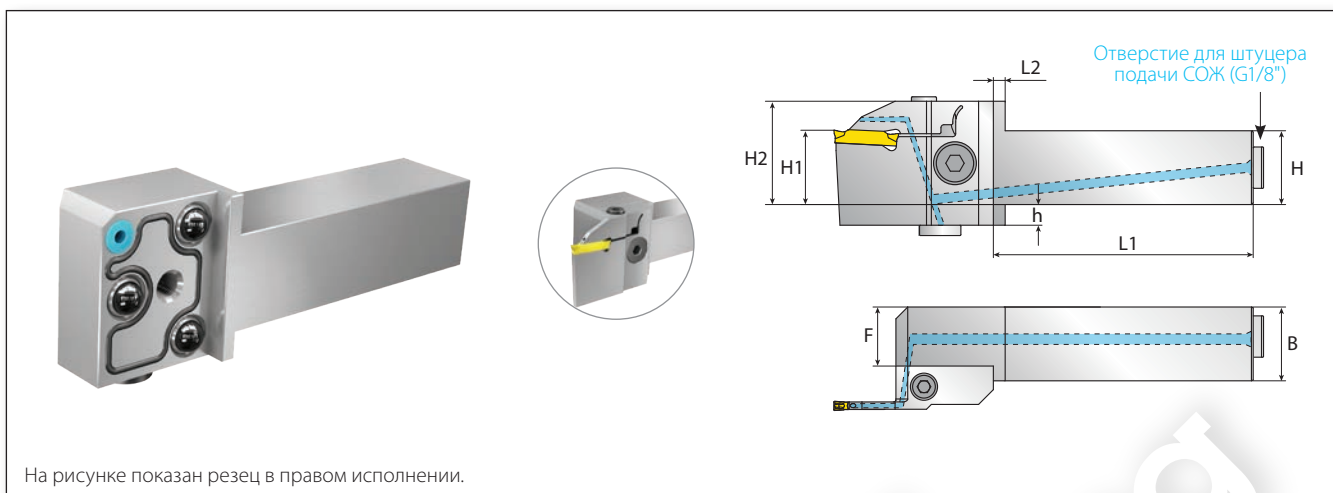
Комплектующие

Типоразмер пластины	Обозначение	Размеры, мм						Комплектующие		
		Правая/левая (RH/LH)	L1	H1	F	B2	t max	D max	Винт режущей пластины*	Ключ Torx
26	GVNAR/L26-T5.5C		50	32	15,55	–	5,5	См. стр. 44	SGM5	L20IP
29	GVNAR/L29-T6.5-1C		50	32	14,25	1,75	6,5			
	GVNAR/L29-T6.5-2C					2,75	6,5			

\* Момент затяжки 4,5 Н·м.

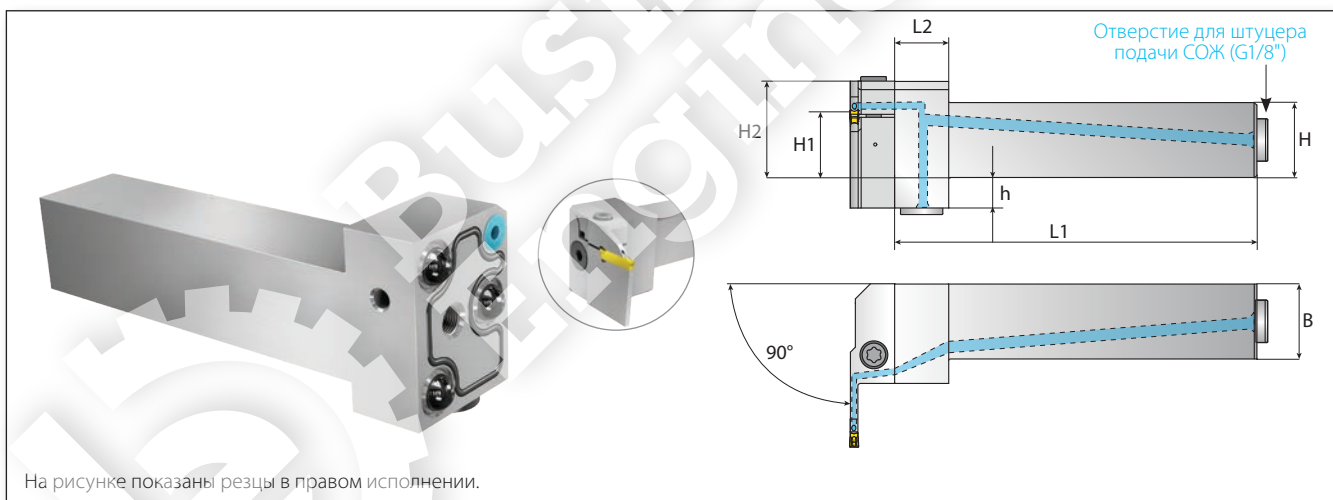
# Модульные резцы с каналом для подачи СОЖ под высоким давлением

**НОВИНКА**



## Резцы с продольным расположением модулей, с каналом для подачи СОЖ

Обозначение	Размеры, мм							Комплектующие				
	H/H1	B	H2	h	F	L1	L2	Винт*	Ключ	Заглушка	Уплотнение	Антивибрационное кольцо
VBMR/L2020-00-C	20	20	30	12	15	106	4	SM8x25	К6Н	Заглушка G1/8"	Уплотнение канала СОЖ	Антивибрационное кольцо корпуса
VBMR/L2525-00-C	25	25	35	7	20	121	4					
VBMR/L3225-00-C	32	25	42	0	20	136	4					



## Резцы с поперечным расположением модулей, с каналом для подачи СОЖ

Обозначение	Размеры, мм						Комплектующие					
	Правый/левый (RH/LH)	H/H1	B	H2	h	L1	L2	Винт*	Ключ	Заглушка	Уплотнение	Антивибрационное кольцо
VBMR/L2020-90-C		20	20	30	12	111	18	SM8x25	К6Н	Заглушка G1/8"	Уплотнение канала СОЖ	Антивибрационное кольцо корпуса
VBMR/L2525-90-C		25	25	35	7	120	18					
VBMR/L3232-90-C		32	32	42	0	130	18					

\* Максимальный момент затяжки 26 Н·м.

## Принадлежности к модулям с каналом для подачи СОЖ под высоким давлением:

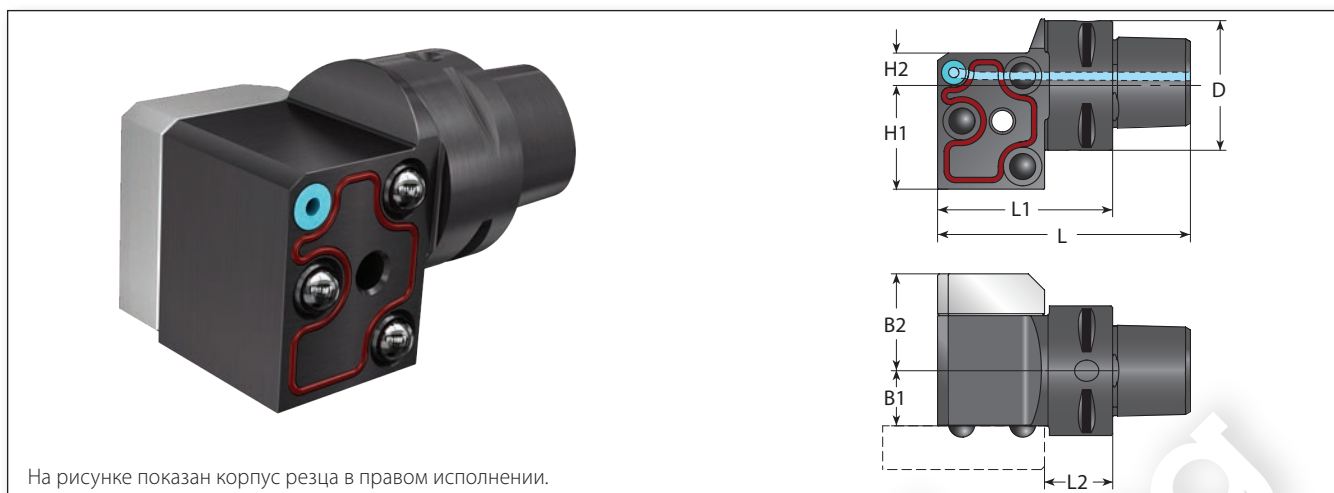
1. Соединительная трубка 25-6P (1 шт.)
2. Штуцеры (2 шт.): G1\_8x6P (прямой) или G1\_8x6P (угловой).

Принадлежности для подачи СОЖ не входят в комплект поставки резца и должны быть заказаны отдельно. Подробнее см. стр. 21.



## Модульные резцы V-CAP с полигональным хвостовиком и каналом для подачи СОЖ под высоким давлением

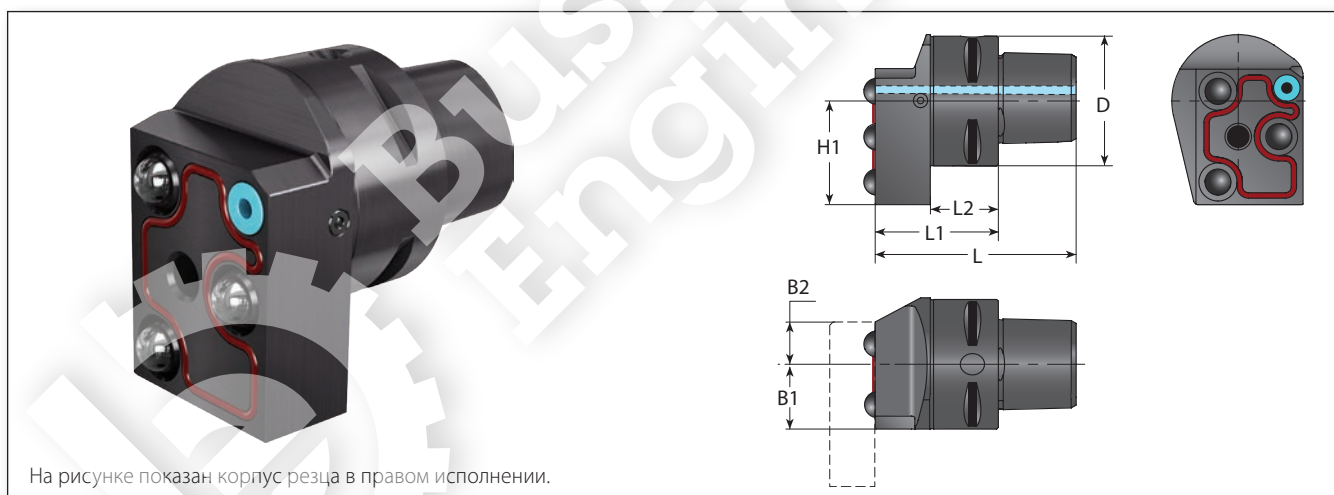
НОВИНКА



На рисунке показан корпус резца в правом исполнении.

### Резцы V-CAP с продольным расположением модулей, с каналом для подачи СОЖ

Обозначение	Размеры, мм							Комплектующие				
	D	L	L1	L2	B1	B2	H1	Винт* (2 шт.)	Ключ	Заглушка	Уплотнение	Антивибрационное кольцо
VBC C4-00-C	40	78	54	21	17	29,9						
VBC C5-00-C	50	88	58	21	19,5	32,4	32	SM8x18	К6Н	VG-MC	Уплотнение канала СОЖ	Антивибрационное кольцо корпуса
VBC C6-00-C	63	98	60	23	24,5	37,4						



На рисунке показан корпус резца в правом исполнении.

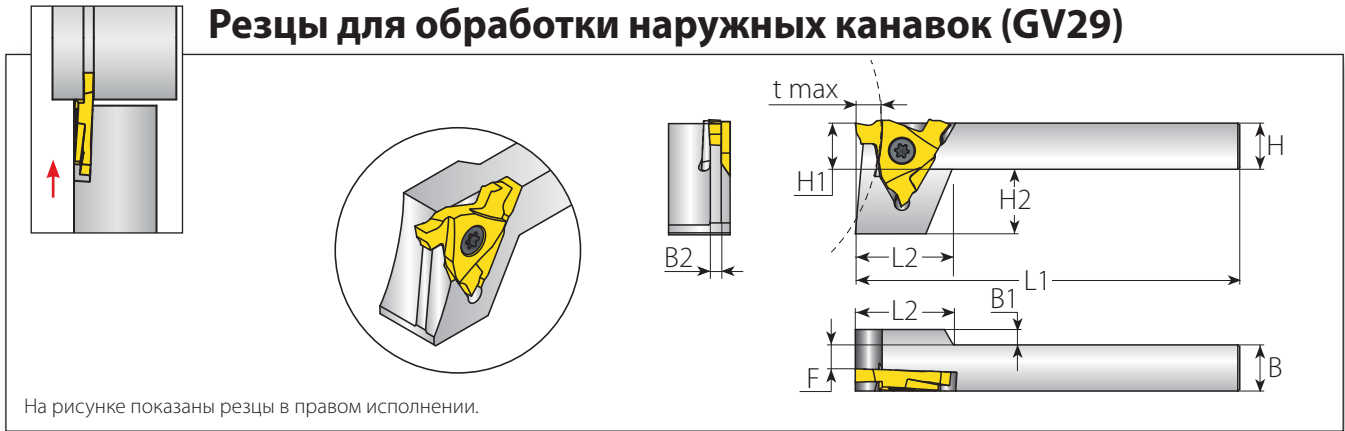
### Резцы V-CAP с поперечным расположением модулей, с каналом для подачи СОЖ

Обозначение	Размеры, мм							Комплектующие			
	D	L	L1	L2	B1	B2	H1	Винт* (2 шт.)	Ключ	Уплотнение	Антивибрационное кольцо
Правый/левый (RH/LH)											
VBCR/L C4-90-C	40	64	40	21	20	13,0					
VBCR/L C5-90-C	50	70	40	21	26,5	6,75	32	SM8x18	К6Н	Уплотнение канала СОЖ	Антивибрационное кольцо корпуса
VBCR/L C6-90-C	63	78	40	23	32,7	0,5					

Резцы V-CAP имеют полигональный конический хвостовик по ISO 26623-1+2-2014.

\* Максимальный момент затяжки 26 Н·м.

## Резцы для обработки наружных канавок (GV29)

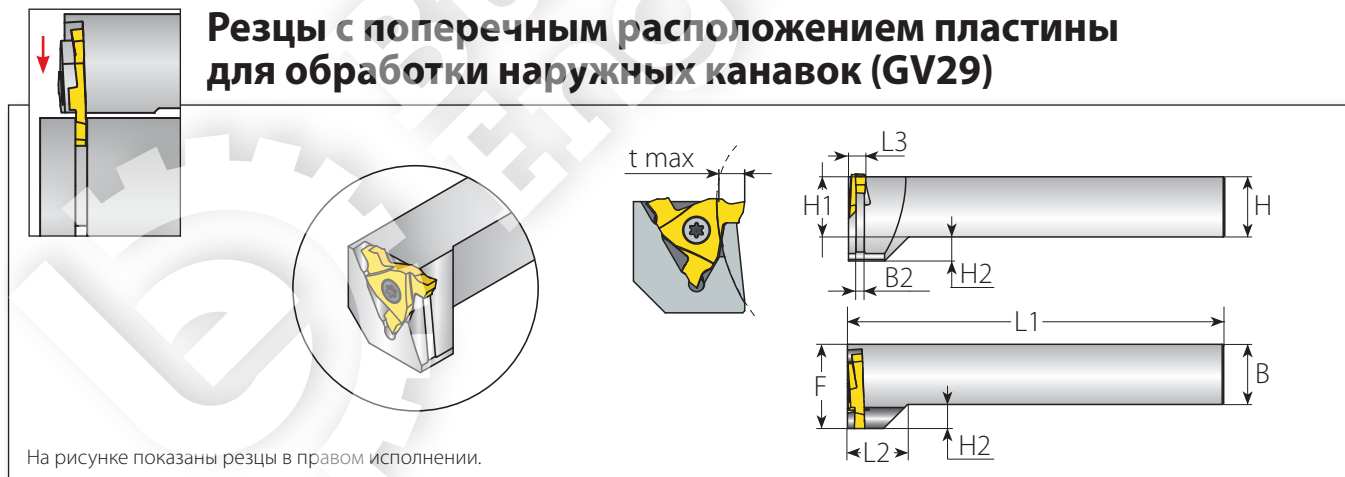


На рисунке показаны резцы в правом исполнении.

Типоразмер пластины	Обозначение	Размеры, мм									Комплектующие		
		Правая/левая (RH/LH)	H=B	L1	H1	L2	H2	F	B1	B2	t max/D max	Винт режущей пластины*	Ключ Torx
29	GVER/L12-29-1		12	100	12	25,5	16	7,2	4	1,75	См. стр. 44	SGM5	L20IP
	GVER/L12-29-2		12	100	12	25,5	16	6,2	4	2,75			
	GVER/L16-29-1		16	125	16	23,2	12	11,2	-	1,75			
	GVER/L16-29-2		16	125	16	23,2	12	10,2	-	2,75			
	GVER/L20-29-1		20	125	20	20,9	8	15,2	-	1,75			
	GVER/L20-29-2		20	125	20	20,9	8	14,2	-	2,75			
	GVER/L25-29-1		25	150	25	18	3	20,2	-	1,75			
	GVER/L25-29-2		25	150	25	18	3	19,2	-	2,75			

\* Момент затяжки 4,5 Н·м.

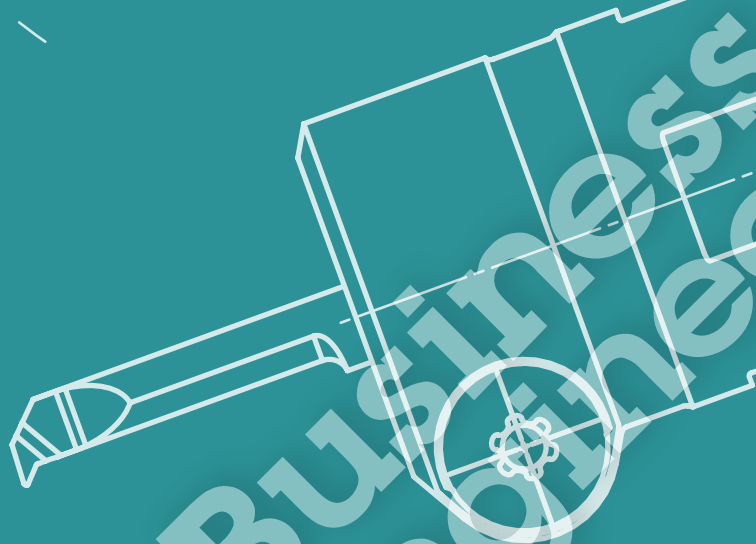
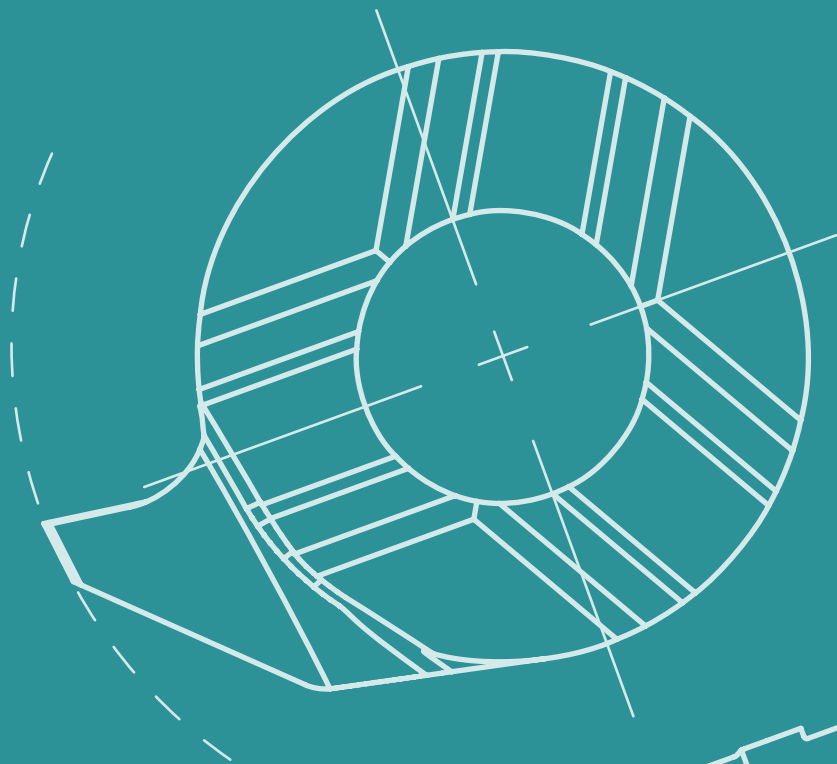
## Резцы с поперечным расположением пластины для обработки наружных канавок (GV29)



На рисунке показаны резцы в правом исполнении.

Типоразмер пластины	Обозначение	Размеры, мм									Комплектующие		
		Правая/левая (RH/LH)	H=B	L1	H1	L2	H2	F	L3	B2	t max/D max	Винт режущей пластины*	Torx Key
29	GVE90R/L20-29-1		20	125	20	20,2	8	28	4,8	1,75	См. стр. 44	SGM5	L20IP
	GVE90R/L20-29-2		20	125	20	20,2	8	28	5,8	2,75			
	GVE90R/L25-29-1		25	150	25	25,2	8	33	4,8	1,75			
	GVE90R/L25-29-2		25	150	25	25,2	8	33	5,8	2,75			

\* Момент затяжки 4,5 Н·м.



# ОБРАБОТКА ОТВЕРСТИЙ

<b>VG-Cut</b> .....	61
<b>GrooVical</b> .....	67
<b>Mini-V</b> .....	73
<b>microScope</b> .....	95



**Business  
Engineering**



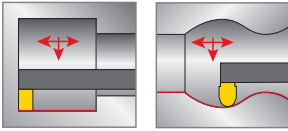
ОБРАБОТКА ОТВЕРСТИЙ

## **VG-Cut**

Высокоточный инструмент для токарной  
обработки канавок и выточек

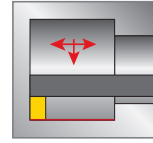
# Техническая информация

Рекомендованные значения скорости резания  $V_c$ , м/мин, при обработке канавок и выточек



Группа материалов	№ подгруппы по Vargus	Материал		Твердость по Бринеллю, HB	Скорость резания $V_c$ , м/мин		
					VMG PVD M35	VPG PVD P20	VKG CVD K25
<b>P</b> Сталь	1	Нелегированная	Низкоуглеродистая (C=0,1–0,25%)	125	100–160	120–260	120–280
	2		Среднеуглеродистая (C=0,25–0,55%)	150	80–140	90–220	90–250
	3		Высокоуглеродистая (C=0,55–0,85%)	170	80–140	90–220	90–250
	4	Низколегированная (содержание легирующих элементов ≤5%)	Незакаленная	180	80–140	90–220	90–250
	5		Закаленная	275	50–120	60–150	60–180
	6		Закаленная	350	40–70	50–100	60–160
	7	Высоколегированная (содержание легирующих элементов > 5%)	Отожженная	200	50–100	90–150	90–250
	8		Закаленная	325	40–70	50–100	60–160
	9	Литейная	Низколегированная (содержание легирующих элементов ≤5%)	200	50–100	90–150	90–250
	10		Высоколегированная (содержание легирующих элементов >5%)	225	50–100	60–150	60–180
<b>M</b> Нержавеющая сталь	11	Ферритная	Незакаленная	200	50–80	60–160	
	12		Закаленная	330	40–80	50–140	
	13	Аустенитная	Аустенитная	180	50–80	60–160	
	14		Супераустенитная	200	50–80	60–160	
	15	Ферритная литейная	Незакаленная	200	50–80	60–160	
	16		Закаленная	330	40–80	50–140	
	17	Аустенитная литейная	Незакаленная	200	50–80	60–160	
	18		Закаленная	330	40–80	50–140	
<b>K</b> Чугун	28	Ковкий чугун	Ферритный (короткая стружка)	130		160–200	160–280
	29		Перлитный (длинная стружка)	230		140–220	140–260
	30	Серый чугун	С низким пределом прочности на разрыв	180		160–200	160–280
	31		С высоким пределом прочности на разрыв	260		100–200	100–240
	32	Чугун с шаровидным графитом	Ферритный	160		100–200	100–240
	33		Перлитный	260		100–200	100–240
<b>N(K)</b> Цветные металлы	34	Алюминиевые сплавы деформируемые	Несостаренные	60	150–300		
	35		Состаренные	100	150–250		
	36	Алюминиевые сплавы	Литейные	75	150–300		
	37		Литейные, состаренные	90	150–300		
	38		Литейные, с содержанием кремния 13–22%	130	150–250		
	39		Латунь	90	150–300		
	40	Медь и медные сплавы	Бронза и бессвинцовая медь	100	150–300		
<b>S(M)</b> Жаропрочные материалы	19	Жаропрочные сплавы	Отожженные (на основе железа)	200	25–40	30–50	
	20		Состаренные (на основе железа)	280	25–35	20–50	
	21		Отожженные (на основе никеля или кобальта)	250	25–35	20–50	
	22		Состаренные (на основе никеля или кобальта)	350	25–35	20–50	
	23	Титановые сплавы	Чистый титан (99,5%)	400 Rm	25–40	30–50	
	24		α + β сплавы	1050 Rm	25–60	30–70	
<b>H(K)</b> Высокопрочные материалы	25	Высокотвердая сталь	Закаленная и отпущенная	45–50 HRC		20–40	30–50
	26			51–55 HRC		15–30	25–45

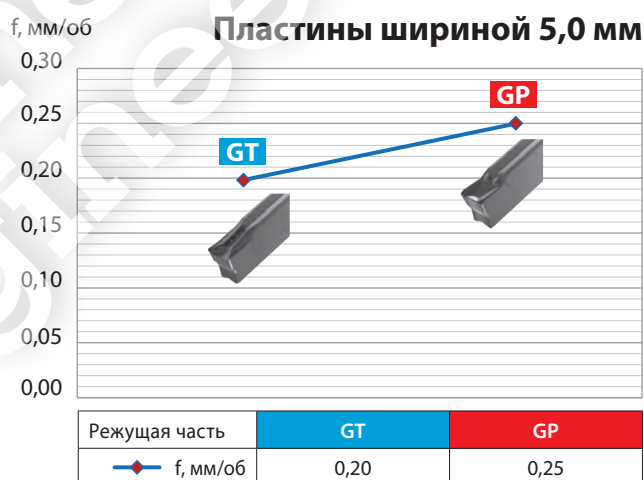
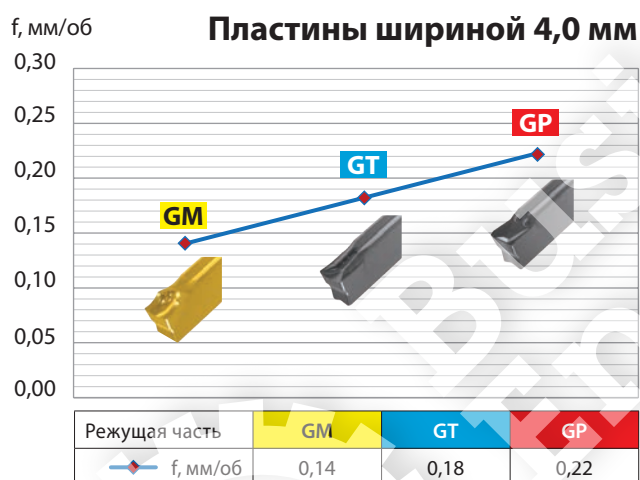
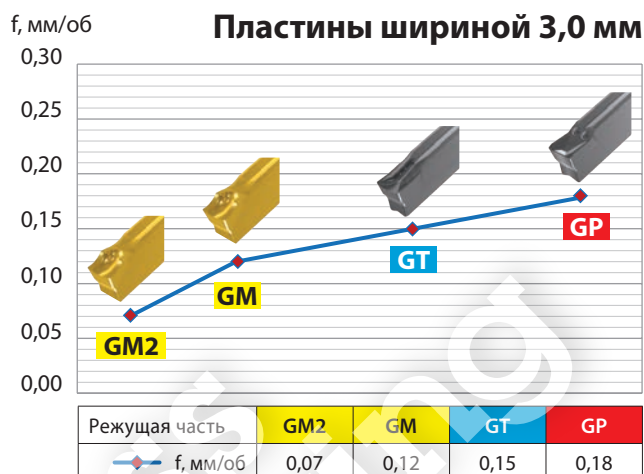
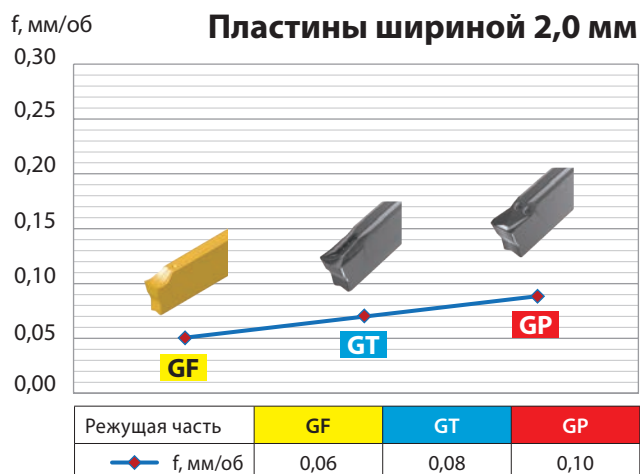
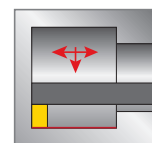
## Рекомендации по обработке



При растачивании скорость резания, указанную в таблице, следует уменьшать примерно на 30%, чтобы улучшить эвакуацию стружки.

При обработке вязких материалов, таких как нержавеющая сталь и жаропрочные сплавы, а также при наростобразовании на режущей кромке **рекомендованную скорость резания следует увеличить ориентировочно на 20%**.

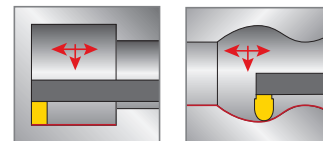
# Ориентировочные значения подачи, мм/об, при растачивании отверстий и обработке внутренних выточек



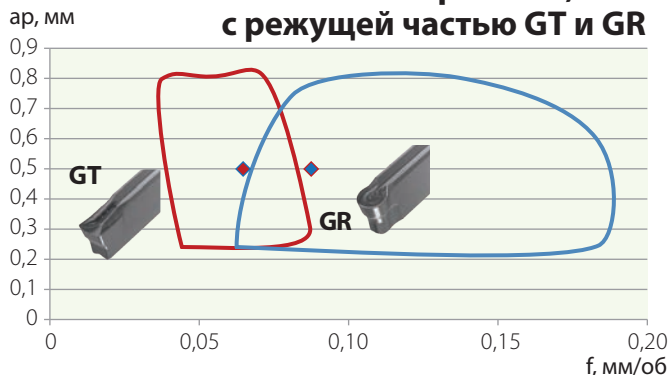
Для эффективной эвакуации стружки при обработке канавок предпочтительно использовать режимы, обеспечивающие получение короткой стружки. По этой причине обработку рекомендуется вести короткими циклами, завершающимися остановкой подачи. Максимальная глубина врезания за один цикл не должна превышать удвоенную ширину пластины. При этом начинать обработку следует при максимальной глубине врезания, не превышающей ширины пластины: это позволит учесть разброс физико-механических свойств обрабатываемых материалов и условия обработки, изменяющиеся в зависимости от размеров (диаметров) канавок.

Если глубина обработки превышает  $3 \times D$  хвостовика резца, **подачу следует уменьшить на 25%**.

# Значения подачи $f$ , мм/об, и глубины резания $a_p$ , мм, при растачивании выточек и профильной обработке



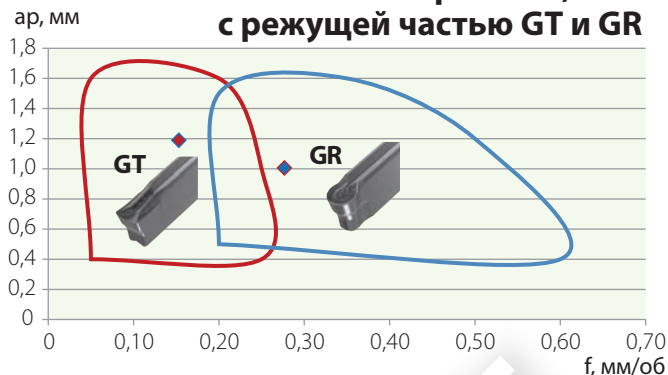
### Пластины шириной 2,0 мм с режущей частью GT и GR



Рекомендованные опорные значения для подбора режима резания

	◆ GT 2,0 mm	◆ GR 2,0 mm
$a_p$ , мм	0,5	0,5
$f$ , мм/об	0,06	0,08

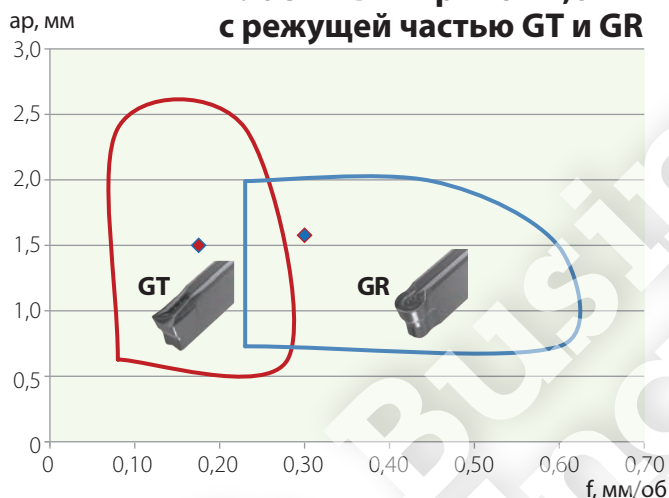
### Пластины шириной 3,0 мм с режущей частью GT и GR



Рекомендованные опорные значения для подбора режима резания

	◆ GT 3,0 mm	◆ GR 3,0 mm
$a_p$ , мм	1,20	1,00
$f$ , мм/об	0,14	0,25

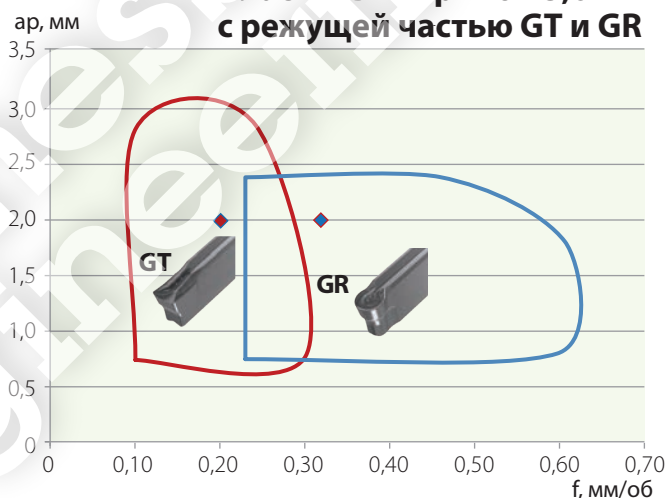
### Пластины шириной 4,0 мм с режущей частью GT и GR



Рекомендованные опорные значения для подбора режима резания

	◆ GT 4,0 mm	◆ GR 4,0 mm
$a_p$ , мм	1,50	1,60
$f$ , мм/об	0,18	0,30

### Пластины шириной 5,0 мм с режущей частью GT и GR



Рекомендованные опорные значения для подбора режима резания

	◆ GT 5,0 mm	◆ GR 5,0 mm
$a_p$ , мм	2,0	2,0
$f$ , мм/об	0,20	0,32

### Пластины шириной 6,0 мм с режущей частью GT и GR



Рекомендованные опорные значения для подбора режима резания

	◆ GT 6,0 mm	◆ GR 6,0 mm
$a_p$ , мм	2,50	2,50
$f$ , мм/об	0,24	0,35



# Резцы VG-Cut для обработки отверстий

Резцы для обработки отверстий ..... 64



## Структура условного обозначения резцов VG-Cut для обработки отверстий

VG	I	R	20-25	3	C
1	2	3	4	5	6

<b>1 – Серия и назначение</b>
VG – серия VG-Cut: резцы с цельным корпусом для обработки канавок и выточек

<b>2 – Тип резца</b>
I – для обработки внутренних канавок и выточек

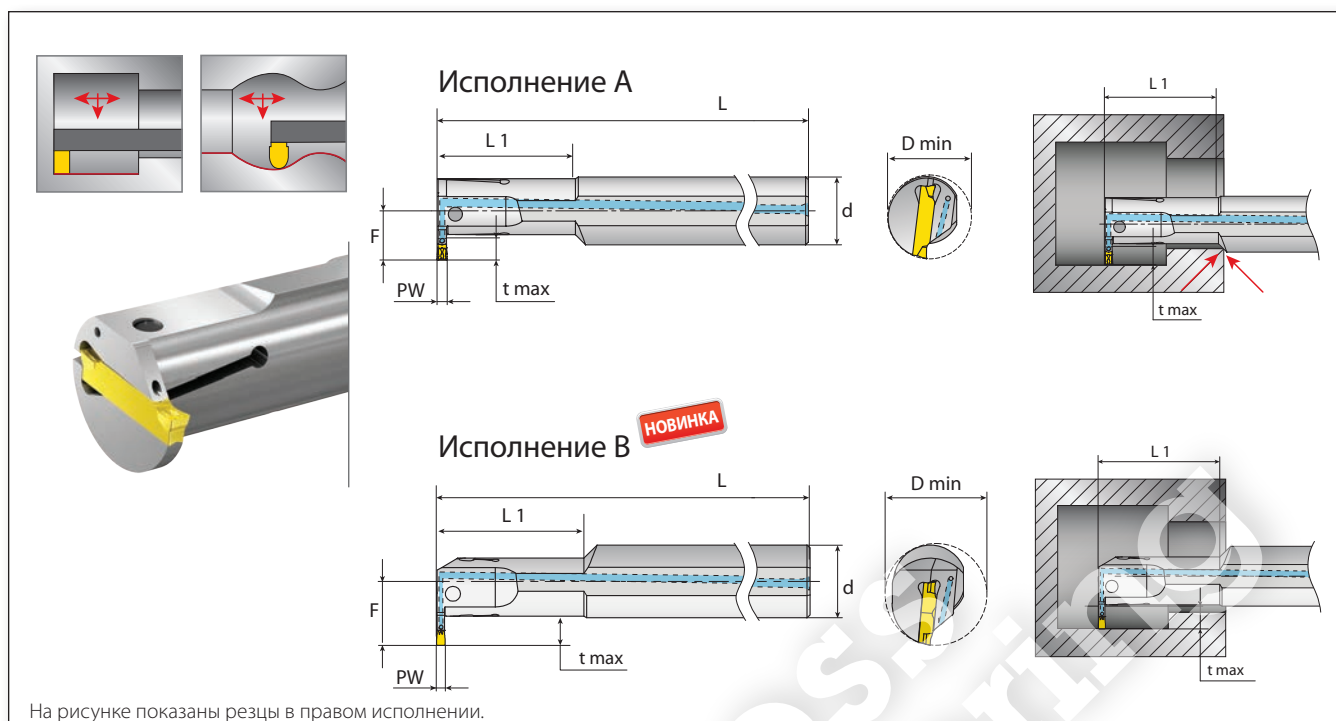
<b>3 – Правый / левый</b>
R – правый L – левый

<b>4 – Диаметр хвостовика</b>
Пример обозначения: 20-25 – диаметр хвостовика 20 мм, минимальный диаметр отверстия 25 мм

<b>5 – Типоразмер гнезда, мм</b>
2, 3, 4, 5, 6

<b>6 – Канал для подачи СОЖ</b>
C – с внутренним каналом для подачи СОЖ

## Резцы для обработки отверстий



### Исполнение А

Обозначение		Размеры, мм						Комплектующие	
Правый / левый (RH / LH)	PW	t max	L1	D min	d	F	L	Винт*	Ключ
VGIR/L-20-25-2C	2	7	40,5	25	20	14,5	180	SM5×12	K4H
VGIR/L-25-32-2C		9	50,5	32	25	18,0	200		
VGIR/L-20-25-3C	3	7	40,5	25	20	14,4	180	SM5×16	
VGIR/L-25-32-3C		9	50,5	32	25	18,0	200	SM5×20	
VGIR/L-32-40-3C		11	64,0	40	32	22,0	250	SM5×12	
VGIR/L-20-28-4C	4	9	41,0	28	20	16,5	180	SM5×16	
VGIR/L-25-32-4C		9	51,0	32	25	18,0	200	SM5×20	
VGIR/L-32-40-4C		11	64,0	40	32	22,0	250	SM5×20	
VGIR-32-40-5C		5	11	64,0	40	32	22,0		250

\* Максимальный момент затяжки для резцов с шириной гнезда под пластину PW 2 мм – 4 Н·м, PW 3–6 мм – 7 Н·м.

Информацию по пластинам VG-Cut см. на стр. 23.

### Исполнение В (глубина обработки не ограничена размером L1)

Обозначение		Размеры, мм						Комплектующие	
Правый / левый (RH / LH)	PW	t max	L1	D min	d	F	L	Винт*	Ключ
VGIR/L-20-24-2C	2	7,5	40,0	24	20	17,5	180	SM5×12	K4H
VGIR/L25-31-2C		9,5	50,0	31	25	22,0	200	SM5×14	
VGIR/L-20-24-3C	3	7,5	40,0	24	20	17,5	180	SM5×12	
VGIR/L-25-31-3C		9,5	50,0	31	25	22,0	200	SM5×14	
VGIR/L-32-39-3C		11,5	63,0	39	32	27,5	250		
VGIR/L-20-27-4C	4	9,5	41,0	27	20	19,5	180	SM5×12	
VGIR/L-25-31-4C		9,5	50,0	31	25	22,0	200	SM5×14	
VGIR/L-32-39-4C		11,5	63,0	39	32	27,5	250		
VGIR-32-39-5C		5	11,5	63,0	39	32	27,5	250	
VGIR-40-50-6C	6	11,5	80,0	50	40	30,5	300	SM5×20	

\* Максимальный момент затяжки для резцов с шириной гнезда под пластину PW 2 мм – 4 Н·м, PW 3–6 мм – 7 Н·м.

Информацию по пластинам VG-Cut см. на стр. 23.



ОБРАБОТКА ВНУТРЕННИХ КАНАВОК И ВЫТОЧЕК

## **GrooVical**

Высокоточный инструмент для токарной  
обработки канавок и выточек

## Техническая информация

Рекомендованные значения скорости резания  $V_c$ , м/мин, для режущих пластин из твердого сплава VKX\*

Группа материалов	№ подгруппы по Vargus	Материал	Твердость по Бринеллю, HB	$V_c$ , м/мин	
				Пластина с покрытием	
				VKX	
<b>Р</b> Сталь	1	Нелегированная	Низкоуглеродистая (C=0,1–0,25%)	125	140–200
	2		Среднеуглеродистая (C=0,25–0,55%)	150	120–180
	3		Высокоуглеродистая (C=0,55–0,85%)	170	110–180
	4	Низколегированная (содержание легирующих элементов ≤5%)	Незакаленная	180	100–155
	5		Закаленная	275	110–180
	6		Закаленная	350	80–135
	7	Высоколегированная (содержание легирующих элементов > 5%)	Отожженная	200	70–115
	8		Закаленная	325	50–100
	9	Литейная	Низколегированная (содержание легирующих элементов ≤5%)	200	30–50
	10		Высоколегированная (содержание легирующих элементов >5%)	225	20–40
<b>М</b> Нержавеющая сталь	11	Ферритная	Незакаленная	200	70–120
	12		Закаленная	330	60–95
	13	Аустенитная	Аустенитная	180	70–120
	14		Супераустенитная	200	40–90
	15	Ферритная литейная	Незакаленная	200	80–110
	16		Закаленная	330	65–110
	17	Аустенитная литейная	Незакаленная	200	85–100
	18		Закаленная	330	60–100
<b>К</b> Чугун	28	Ковкий чугун	Ферритный (короткая стружка)	130	70–120
	29		Перлитный (длинная стружка)	230	70–120
	30	Серый чугун	С низким пределом прочности на разрыв	180	70–120
	31		С высоким пределом прочности на разрыв	260	60–100
	32	Чугун с шаровидным графитом	Ферритный	160	50–80
	33		Перлитный	260	60–90
<b>N(к)</b> Цветные металлы	34	Алюминиевые сплавы деформируемые	Несостаренные	60	100–240
	35		Состаренные	100	80–170
	36	Алюминиевые сплавы	Литейные	75	100–150
	37		Литейные, состаренные	90	80–120
	38		Литейные, с содержанием кремния 13–22%	130	100–150
	39	Медь и медные сплавы	Латунь	90	80–200
	40		Бронза и бессвинцовая медь	100	80–200
<b>S(м)</b> Жаропрочные материалы	19	Жаропрочные сплавы	Отожженные (на основе железа)	200	45–60
	20		Состаренные (на основе железа)	280	35–50
	21		Отожженные (на основе никеля или кобальта)	250	20–30
	22		Состаренные (на основе никеля или кобальта)	350	15–25
	23	Титановые сплавы	Чистый титан (99,5%)	400 Rm	140–170
	24		α + β сплавы	1050 Rm	50–70
<b>H(к)</b> Высокопрочные материалы	25	Высокотвердая сталь	Закаленная и отпущенная	45–50 HRC	45–60
	26			51–55 HRC	40–50

Максимальная **подача** численно равна 1/10 ширины пластины (W).

Минимальная **глубина резания** равна удвоенной величине углового радиуса закругления (r).

### VTX

Материал первого выбора для обработки канавок в диапазоне средних и высоких скоростей резания без использования СОЖ. Пластины имеют многослойное PVD-покрытие на основе алюминитрида титана (AlTiN), стойкое к отслаиванию и выкрашиванию.

\* При обработке пластинами из твердого сплава VTX скорость резания следует увеличить на 20%.

### VKX

Универсальный твердый сплав для обработки канавок. Пластины имеют комбинированное однослойное покрытие на основе алюминитрида и нитрида титана AlTiN+TiN.

## Рекомендованные значения толщины срезаемого слоя $ap$ , мм, и подачи $f$ , мм/об, чистовой обработке канавок и выточек

Ширина пластины, мм	Высоколегированная сталь, твердость 330 НВ, удельная сила резания $K_s$ 2100 Н/мм <sup>2</sup>		Аустенитная нержавеющая сталь, твердость 200 НВ, удельная сила резания $K_s$ 2600 Н/мм <sup>2</sup>	
	Поправочный коэффициент $K_a$	Средняя подача $f$ , мм/об	Поправочный коэффициент $K_a$	Средняя подача $f$ , мм/об
0,4–0,9	0,055	0,04	0,035	0,02
1,0–1,5	0,055	0,07	0,035	0,04
1,6–2,0	0,060	0,11	0,040	0,07
2,1–2,5	0,060	0,14	0,040	0,09
2,6–3,0	0,060	0,17	0,040	0,11
3,1–4,0	0,060	0,21	0,040	0,14
4,1–5,5	0,060	0,28	0,040	0,19

Глубина резания  $ap$  = Ширина пластины  $W$  × Поправочный коэффициент  $K_a$ .

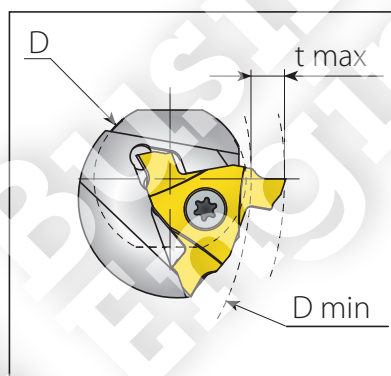
Приведенные в таблице значения толщины срезаемого слоя и подачи позволяют обеспечить стабильный ресурс инструмента.

Превышение рекомендованной величины подачи может привести к повышенному износу или поломке пластины.

## Резцы серий GV29/GVN29 для внутренних канавок

Значения минимального диаметра отверстия  $D_{min}$  в зависимости от максимальной глубины канавки  $t_{max}$

Размеры, мм	
$t_{max}$	$D_{min}$
0,5	41,8
1	42,3
1,5	42,8
2	43,5
2,5	44,2
3	45,1
3,5	46,1
4,0	47,2
4,5	48,3
5,0	49,9
5,5	54,2
6,0	73,5
6,5	104,5



# Резцы GrooVical

Резцы с каналом для подвода СОЖ для обработки внутренних канавок, примыкающих к торцам уступов.....71

Резцы для обработки внутренних канавок с каналом для подвода СОЖ.....71

## Структура условного обозначения резцов GrooVical

<b>GVN</b>	<b>I</b>	<b>R</b>	<b>25</b>	<b>-</b>	<b>29</b>
<b>1</b>	<b>2</b>	<b>3</b>	<b>4</b>		<b>5</b>

**1 – Серия продукции**  
 GVN – резцы GrooVical для обработки внутренних канавок, примыкающих к торцам уступов  
 GV – резцы GrooVical с пластинами GV29

**2 – Тип резца**  
 I – резец для обработки внутренних канавок

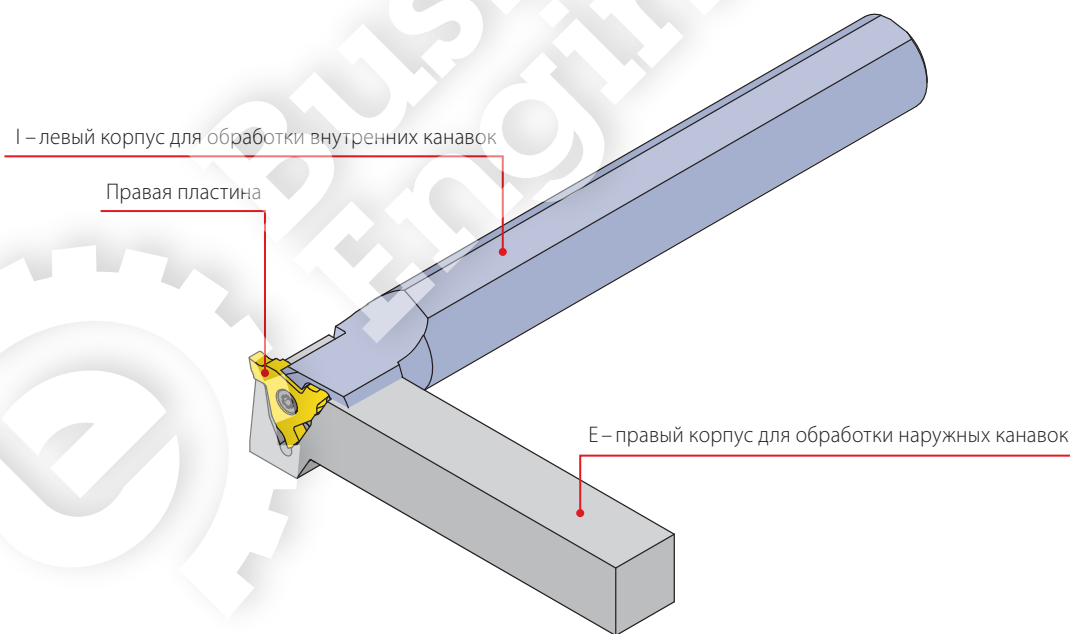
**4 – Размер стороны квадратного сечения хвостовика или диаметр хвостовика, мм**  
 25, 32

**3 – Правый/левый**  
 R – правый резец  
 L – левый резец

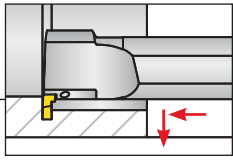
**5 – Типоразмер пластины**  
 29

Левые резцы с поперечным расположением пластины для обработки внутренних канавок оснащаются правыми пластинами.

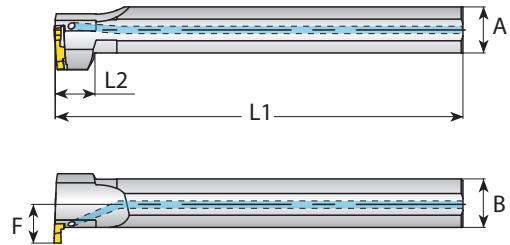
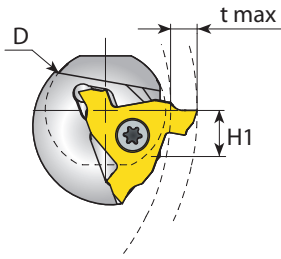
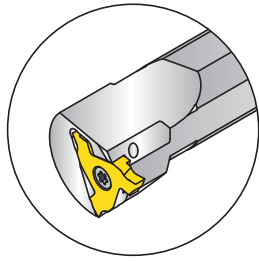
Правые резцы с поперечным расположением пластины для обработки внутренних канавок оснащаются левыми пластинами.



GV29 / GVN29



## Резцы с каналом для подвода СОЖ для обработки внутренних канавок, примыкающих к торцам уступов

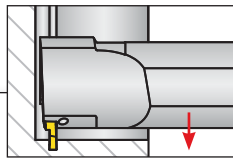


На рисунке показаны резцы в правом исполнении.

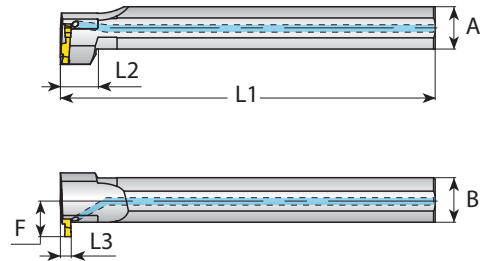
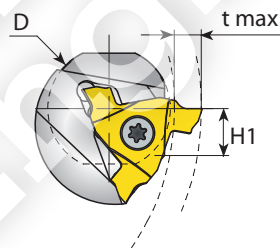
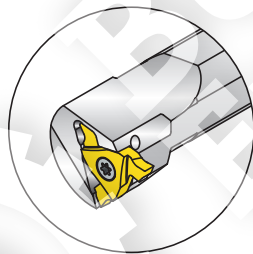
Типоразмер пластины	Обозначение	Размеры, мм								Комплектующие		
		Правый/левый (RH/LH)	D	L1	L2	A	B	H1	F	t max/D max	Винт режущей пластины*	Ключ Torx
29	GVNIR/L25-29		25	200	19	22,6	23,8	11,3	19,0	См. стр. 69	SGM5	L20IP
	GVNIR/L32-29		32	250	19	29,0	30,5	14,5	22,2			

Резущие пластины GVN29 к резцам, перечисленным в таблице, см. на стр. 46–50.

\* Момент затяжки винта 4,5 Н·м.



## Резцы для обработки внутренних канавок с каналом для подвода СОЖ



На рисунке показаны резцы в правом исполнении.

Типоразмер пластины	Обозначение	Размеры, мм									Комплектующие		
		Правый/левый (RH/LH)	D	L1	L2	L3	A	B	H1	F	t max/D max	Винт режущей пластины*	Ключ Torx
29	GVIR25-29		25	200	19	5,8	22,6	23,8	11,3	19,0	См. стр. 69	SGM5	L20IP
	GVIR32-29		32	250	19	5,8	29,0	30,5	14,5	22,2			

Резущие пластины GV29 к резцам, перечисленным в таблице, см. на стр. 51.

\* Момент затяжки винта 4,5 Н·м.



# Business Engineering





ОБРАБОТКА ОТВЕРСТИЙ

## Mini-V

Мини-резцы с режущими насадками для прецизионного растачивания отверстий, нарезания миниатюрных резьб, обработки радиальных и торцевых канавок

# Mini-V

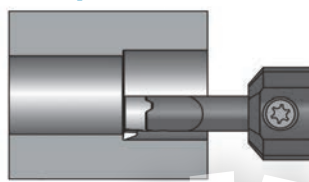
## Мини-резцы с режущими насадками для обработки отверстий малых и средних диаметров

Линия инструмента Groovex Mini-V реализует новые, более совершенные технические решения для нарезания миниатюрных резьб, растачивания и обработки канавок в отверстиях диаметром от 7,8 мм и более.

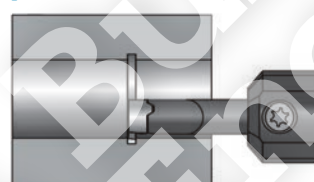


## Выполняемые токарные операции

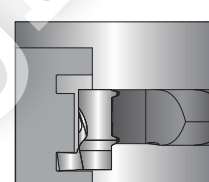
### Растачивание отверстий



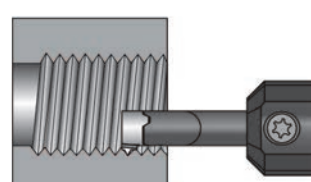
### Обработка радиальных канавок



### Обработка торцевых канавок



### Резьботочение



#### Виды операций

- Растачивание отверстий
- Растачивание отверстий режущей насадкой со стружкозавивателем
- Профильное растачивание выточек с большим перепадом диаметров
- Обработка обратных торцев выточек
- Обработка внутренних фасок

#### Типы канавок

- Канавки прямоугольного сечения
- Канавки прямоугольного сечения для стопорных колец по DIN 472–1981
- Радиусные канавки для стопорных колец по DIN 7993–1970

#### Типы канавок

- Внутренние канавки прямоугольного сечения
- Наружные канавки прямоугольного сечения
- Внутренние радиусные канавки
- Наружные радиусные канавки

#### Типы резьб\*

- 60°
- 55°
- ISO
- UN
- W
- BSPT
- NPT
- NPTF
- TR

\* Условные обозначения резьб см. на стр. 5.

# Техническая информация

## Значения скорости резания $V_c$ , м/мин, и глубины резания, мм

Группа материалов	№ подгруппы по Vargus	Материал		Твердость по Бринеллю, HB	VBX		Максимальная глубина резания, мм
					Скорость резания $V_c$ , м/мин		
					Резьбо-точение	Обработка канавок	Растачивание отверстий
<b>P</b> Сталь	1	Нелегированная	Низкоуглеродистая (C = 0,1–0,25%)	125	40–80	40–180	0,30–0,50
	2		Среднеуглеродистая (C = 0,25–0,55%)	150	40–80	40–170	0,30–0,50
	3		Высокоуглеродистая (C = 0,55–0,85%)	170	40–80	40–160	0,25–0,35
	4	Низколегированная (содержание легирующих элементов ≤5%)	Незакаленная	180	40–80	40–155	0,28–0,45
	5		Закаленная	275	40–80	40–160	0,25–0,45
	6		Закаленная	350	40–80	40–150	0,25–0,40
	7	Высоколегированная (содержание легирующих элементов > 5%)	Отожженная	200	40–60	40–115	0,20–0,30
	8		Закаленная	325	40–60	40–100	0,18–0,30
	9	Литейная	Низколегированная (содержание легирующих элементов ≤5%)	200	40–60	40–170	0,20–0,30
	10		Высоколегированная (содержание легирующих элементов >5%)	225	40–60	40–130	0,17–0,30
<b>M</b> Нержавеющая сталь	11	Ферритная	Незакаленная	200	40–60	40–180	0,22–0,34
	12		Закаленная	330	40–60	40–180	0,21–0,32
	13	Аустенитная	Аустенитная	180	40–60	40–140	0,25–0,40
	14		Супераустенитная	200	40–60	40–140	0,17–0,26
	15	Ферритная литейная	Незакаленная	200	40–60	40–140	0,25–0,37
	16		Закаленная	330	40–60	40–140	0,17–0,26
	17	Аустенитная литейная	Незакаленная	200	40–60	40–120	0,20–0,30
	18		Закаленная	330	40–60	40–120	0,17–0,26
<b>K</b> Чугун	28	Ковкий чугун	Ферритный (короткая стружка)	130	40–80	40–120	0,25–0,37
	29		Перлитный (длинная стружка)	230	40–80	40–100	0,20–0,30
	30	Серый чугун	С низким пределом прочности на разрыв	180	40–80	40–100	0,22–0,34
	31		С высоким пределом прочности на разрыв	260	40–80	40–100	0,20–0,30
	32	Чугун с шаровидным графитом	Ферритный	160	40–80	40–100	0,15–0,25
	33		Перлитный	260	40–80	40–90	0,20–0,30
<b>N(K)</b> Цветные металлы	34	Алюминиевые сплавы деформируемые	Несостаренные	60	40–120	40–400	0,60–1,00
	35		Состаренные	100	40–120	40–400	0,50–0,90
	36	Алюминиевые сплавы	Литейные	75	40–120	40–400	0,50–0,90
	37		Литейные, состаренные	90	40–120	40–200	0,40–0,60
	38		Литейные, с содержанием кремния 13–22%	130	40–120	40–200	0,50–0,90
	39	Медь и медные сплавы	Латунь	90	40–120	40–200	0,60–1,00
	40		Бронза и бессвинцовая медь	100	40–120	40–200	0,50–0,90
<b>S(M)</b> Жаропрочные материалы	19	Жаропрочные сплавы	Отожженные (на основе железа)	200	20–30	20–30	0,12–0,22
	20		Состаренные (на основе железа)	280	20–30	20–30	0,10–0,20
	21		Отожженные (на основе никеля или кобальта)	250	15–20	15–20	0,08–0,20
	22		Состаренные (на основе никеля или кобальта)	350	10–15	10–15	0,08–0,20
	23	Титановые сплавы	Чистый титан (99,5%)	400 Rm	40–60	40–60	0,10–0,20
	24		α + β сплавы	1050 Rm	20–30	20–30	0,10–0,20

### VTX


Материал первого выбора для растачивания отверстий в диапазоне средних и высоких скоростей резания без использования СОЖ. Насадки имеют многослойное PVD-покрытие на основе алюминитрида титана (AlTiN), стойкое к отслаиванию и выкрашиванию.

\* При обработке насадками из твердого сплава VTX скорость резания следует увеличить на 20%.

### VBX

Универсальный твердый сплав с высокой стойкостью к износу в диапазоне малых и средних скоростей резания. Обладает высокой ударной вязкостью. Насадки имеют PVD-покрытие из карбонитрида титана (TiCN).

## Подача, мм/об

 <p>Обработка канавок</p>	0,02–0,05 мм/об
--	-----------------

 <p>Растачивание</p>	0,03–0,15 мм/об
---	-----------------

## Количество проходов при резьботочении

1. Обработку рекомендуется выполнять с использованием подачи СОЖ под высоким давлением.
2. Рекомендованный метод врезания: модифицированное боковое врезание с отклонением на угол 1°.

### Обработка с постоянным объемом удаляемого материала

Шаг, мм		0,5	0,75	1	1,25	1,5	1,75	2	2,5	3	3,5	4			
Шаг, число шагов на дюйм		48	32	27	24	20	19	18	16	14	12	10	8	7	6
Тип насадки	Тип резьбы	Количество проходов													
V08	ISO														
	UN	13	19		25	16			19	22					
	W														
	NPT			28					43						
V11	NPTF														
	ISO														
	UN	13	19		25	16			19	22	24				
V14	W														
	BSPT						19								
	ISO														
V16	UN	7	10		13	16			19	22	24	32	38		
	W														

### Обработка с постоянной глубиной врезания

Шаг, мм		0,5	0,75	1	1,25	1,5	1,75	2	2,5	3	3,5	4				
Шаг, число шагов на дюйм		48	32	27	24	20	19	18	16	14	12	10	8	7	6	
Тип насадки	Тип резьбы	Количество проходов														
V08	ISO															
	UN	11–24	17–35		23–48	18–28			21–34	25–40						
	W															
	NPT			25–53					40–83							
	NPTF															
V11	TR									>50		>70				
	ISO															
	UN	11–24	17–35		23–48	14–28			17–34	20–40	23–46					
	W															
V14	BSPT						21–34									
	TR														>90	
	ISO															
V16	UN	11–24	17–35		23–48	14–28			9–15	11–18	11–18	12–21	18–24			
	W															

При обработке с подачей СОЖ под высоким давлением количество проходов можно уменьшить.

## Режущие насадки Mini-V

Режущие насадки для растачивания отверстий.....	78	Неполнопрофильные режущие насадки для канавок прямоугольного сечения для стопорных колец по DIN 472-1981 ....	81
Режущие насадки со стружкозавивателем для растачивания отверстий.....	78	Режущие насадки для канавок прямоугольного сечения с угловыми радиусами закругления 0,05 мм.....	82
Режущие насадки для профильного растачивания выточек с углом конуса до 30°.....	79	Режущие насадки для канавок прямоугольного сечения с угловыми радиусами закругления 0,2 мм.....	83
Режущие насадки для профильного растачивания выточек с углом конуса до 45°.....	79	Неполнопрофильные режущие насадки для радиусных канавок для стопорных колец по DIN 7993-1970 .....	84
Режущие насадки для обработки обратных торцев выточек.....	80	Режущие насадки для внутренних торцевых радиусных канавок.....	85
Режущие насадки для обработки внутренних фасок.....	80	Режущие насадки для наружных торцевых радиусных канавок.....	86
		Режущие насадки для резьботочения.....	87

## Структура условного обозначения режущих насадок Mini-V

### Режущие насадки для растачивания отверстий

V	08	CL		R	VBX
1	2	3	4	5	6

<b>1 – Серия продукции</b>
V – Mini-V

<b>2 – Типоразмер насадки</b>
08, 11, 14, 16

<b>3 – Вид обработки</b>
BC – растачивание отверстий
BCF – растачивание отверстий режущей вставкой со стружкозавивателем
CL – профильное растачивание выточек с большим перепадом диаметров
BB – обработка обратных торцев выточек
CH45 – обработка внутренних фасок с углом наклона образующей 45°

<b>4 – Угол в плане</b>
Угол в плане между торцом насадки и режущей кромкой:
Не указан – 70°      3 – 60°      CL, угол не указан – 45°

<b>5 – Правая / левая</b>
R – правая насадка
L – левая насадка

<b>6 – Марка твердого сплава</b>
VBX
VTX

### Режущие насадки для обработки канавок

V	08	GS	W120	T 100	R	VBX
1	2	3	4	5	6	7

<b>1 – Серия продукции</b>
V – Mini-V

<b>2 – Типоразмер насадки</b>
08, 11, 14, 16

<b>5 – Глубина канавки</b>
T100 – 1,0 мм
T230 – 2,3 мм
T400 – 4,0 мм
T430 – 4,3 мм

<b>3 – Тип канавки</b>
D472 – внутренние канавки прямоугольного сечения для стопорных колец по DIN 472-1981 (неполнопрофильная режущая насадка)
GS – внутренние канавки прямоугольного сечения с угловыми радиусами закругления 0,05 мм
GSR – внутренние канавки прямоугольного сечения с угловыми радиусами закругления 0,2 мм
D7993 – внутренние радиусные канавки для стопорных колец по DIN 7993-1970 (неполнопрофильная режущая насадка)
FGW – внутренние торцевые канавки прямоугольного сечения
FGR – внутренние торцевые радиусные канавки
FEGW – наружные торцевые канавки прямоугольного сечения
FEGR – наружные торцевые радиусные канавки

<b>4 – Ширина канавки</b>		
W070 – 0,7 мм	W120 – 1,2 мм	W200 – 2,0 мм
W080 – 0,8 мм	W130 – 1,3 мм	W250 – 2,5 мм
W090 – 0,9 мм	W150 – 1,5 мм	W300 – 3,0 мм
W100 – 1,0 мм	W160 – 1,6 мм	W350 – 3,5 мм
W110 – 1,1 мм	W180 – 1,8 мм	W400 – 4,0 мм

<b>6 – Правая / левая</b>
R – правая насадка      L – левая насадка

<b>7 – Марка твердого сплава</b>
VBX
VTX

### Режущие насадки для нарезания резьбы

V	08	TH	.5	ISO	R	VBX
1	2	3	4	5	6	7

<b>1 – Серия продукции</b>
V – Mini-V

<b>2 – Типоразмер насадки</b>
08, 11, 14, 16

<b>3 – Вид обработки</b>
TH – резьботочение

<b>6 – Правая / левая</b>
R – правая насадка
L – левая насадка

<b>7 – Марка твердого сплава</b>
VBX, VTX

<b>4 – Шаг резьбы</b>	
<b>Полнопрофильная вставка – диапазон значений шага</b>	
мм	число шагов на дюйм
0,5–2,0	32–12
<b>Неполнопрофильная вставка – диапазон значений шага</b>	
мм	число шагов на дюйм
H 0,5–0,75	H 48–32
I 1,0–1,25	I 24–20
J 1,5–1,75	J 16–14
G 1,75–3,0	G 14–8
AG 0,5–3,0	AG 48–8

<b>5 – Тип резьбы</b>
60° – резьба с углом профиля 60° (неполнопрофильная насадка)
55° – резьба с углом профиля 55° (неполнопрофильная насадка)
ISO – метрическая резьба по ГОСТ 8724-2002, ISO 261-1998; ГОСТ 9150-2002, ISO 68-1-1998; ГОСТ 24705-2004, ISO 724-1993; DIN 13-1÷28-1975÷2005
UN – американская унифицированная резьба UN (UNC, UNF, UNEF, UNS) по ASME B1.1-2003 (2008), ANSI B1.1-2001, ISO 68-2-1998
W – дюймовая резьба с углом профиля 55° по OCT НКТП 1260÷1262-1937, резьба Витворта BSW, BSF, BSB по BS 84-2007, трубная цилиндрическая резьба по ГОСТ 6357-1981, трубная резьба Витворта BSP по BS EN ISO 228-1-2003, DIN EN ISO 228-1-2003, ISO 228-1-2000
BSPT – трубная коническая резьба по ГОСТ 6211-1981, британская трубная коническая (1:16) резьба BSPT по BS 21-1985, ISO 7-1-1994
NPT – коническая дюймовая резьба с углом профиля 60° по ГОСТ 6111-1952, американская трубная коническая резьба NPT по USAS B2.1-1968, ASME B1.20.1-1983 (2006), ANSI B1.20.1-2000
NPTF – коническая дюймовая резьба с углом профиля 60° герметическая по OCT 37.001.311-1983, трубная коническая (1:16) резьба NPTF по ASME B1.20.3-1976 (2008), ANSI B1.20.3-1976 (2008)
TR – трапецидальная резьба Tr по ГОСТ 24737-1981, ГОСТ 9484-1981, ГОСТ 24739-1981, ГОСТ 9562-1981, ГОСТ 24738-1981, DIN 103-1÷8-1972÷1977

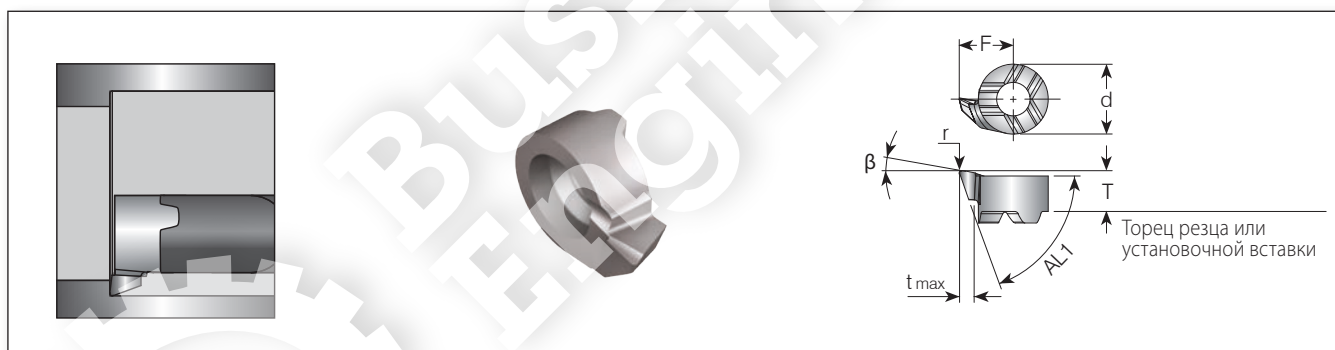
## Режущие насадки для растачивания отверстий



Типоразмер насадки	Обозначение	Размеры, мм								Марка твердого сплава	
		r	d	T	t max	AL1	$\beta$	F	Минимальный диаметр отверстия под инструмент	VBX	VTX
	Правая (RH)								мм		
V08	V08BC R	0,2	6	3,65	1,3	69,8°	8°	4,65	7,8	•	•
V11	V11BC R	0,2	8	4,0	2,3	69,8°	3°	6,70	11,0	•	•
V14	V14BC R	0,2	9	5,6	4,0	69,8°	8°	8,7	13,8	•	•
V16	V16BC R	0,2	11	5,6	4,3	69,8°	5,5°	9,7	15,5	•	•

• – поставляется со склада, ◦ – изготавливается по запросу.

## Режущие насадки со стружкозавивателем для растачивания отверстий



Типоразмер насадки	Обозначение	Размеры, мм								Марка твердого сплава	
		r	d	T	t max	AL1	$\beta$	F	Минимальный диаметр отверстия под инструмент	VBX	VTX
	Правая (RH)								мм		
V08	V08BCF R	0,2	6	3,65	1,3	69,8°	8°	4,65	7,8	•	•
V11	V11BCF R	0,2	8	4,0	2,2	69,8°	3°	6,70	11,0	•	•

• – поставляется со склада, ◦ – изготавливается по запросу.

## Режущие насадки для профильного растачивания выточек с углом конуса до 30°



Типоразмер насадки	Обозначение	Размеры, мм							Минимальный диаметр отверстия под инструмент	Марка твердого сплава	
		r	d	T	t max	AL1	$\beta$	F		мм	VBX
V08	Правая (RH) V08BC3 R	0,2	6	3,65	1,3	59,8°	8°	4,65	7,8	•	•
V11	V11BC3 R	0,2	8	4,0	2,3	59,8°	3°	6,70	11,0	•	•

• – поставляется со склада, ◦ – изготавливается по запросу.

## Режущие насадки для профильного растачивания выточек с углом конуса до 45°



Типоразмер насадки	Обозначение	Размеры, мм							Минимальный диаметр отверстия под инструмент	Марка твердого сплава	
		r	d	T	t max	AL1	$\beta$	F		мм	VBX
V08	Правая (RH) V08CL R	0,2	6	3,65	1,2	43°	5,5°	4,65	7,8	•	•
V11	V11CL R	0,2	8	4,1	2,3	43°	7°	6,70	11,0	•	•
V14	V14CL R	0,2	9	5,6	4,0	43°	6°	8,7	13,7	•	•
V16	V16CL R	0,2	11	5,6	4,3	43°	5,5°	10,2	15,8	•	•

• – поставляется со склада, ◦ – изготавливается по запросу.

## Режущие насадки для растачивания отверстий с обратной подачей



Типоразмер насадки	Обозначение	Размеры, мм							Минимальный диаметр отверстия под инструмент	Марка твердого сплава	
		Правая (RH)	r	d	T	t max	AL1	F		мм	VBX
V08	V08BB R		0,2	6	3,8	1,2	59,5°	4,65	7,8	•	•
V11	V11BB R		0,2	8	4,0	2,2	59,5°	6,70	11,0	•	•
V14	V14BB R		0,2	9	5,6	3,5	59,5°	8,70	13,8	•	•

• – поставляется со склада, ◦ – изготавливается по запросу.

## Режущие насадки для обработки внутренних фасок

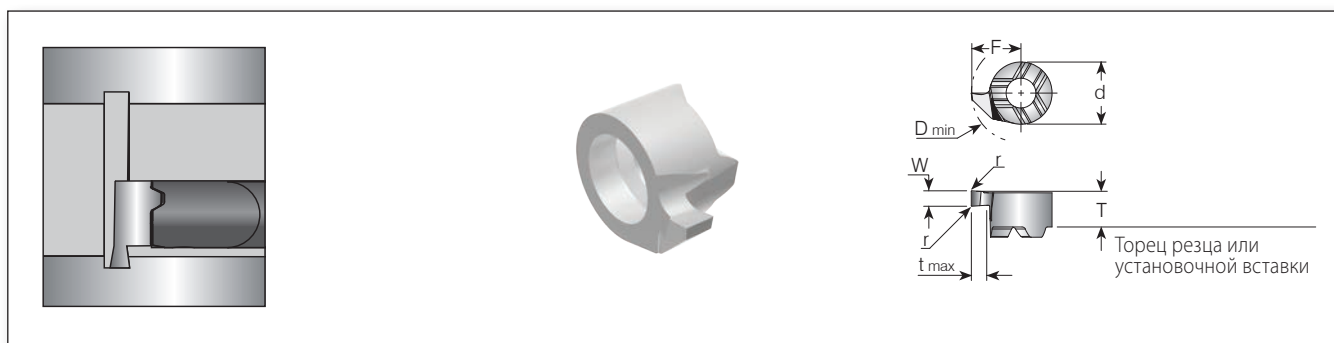


Типоразмер насадки	Обозначение	Размеры, мм							Минимальный диаметр отверстия под инструмент	Марка твердого сплава		
		Правая (RH)	r	d	W <sup>+0,03</sup>	T	t max	AL1		F	мм	VBX
V08	V08CH45 R		0,2	6	1,3	3,8	1,0	45°	4,65	8,0	•	•
V14	V14CH45 R		0,2	9	2,7	5,6	2,6	45°	9	14,0	•	•

• – поставляется со склада, ◦ – изготавливается по запросу.



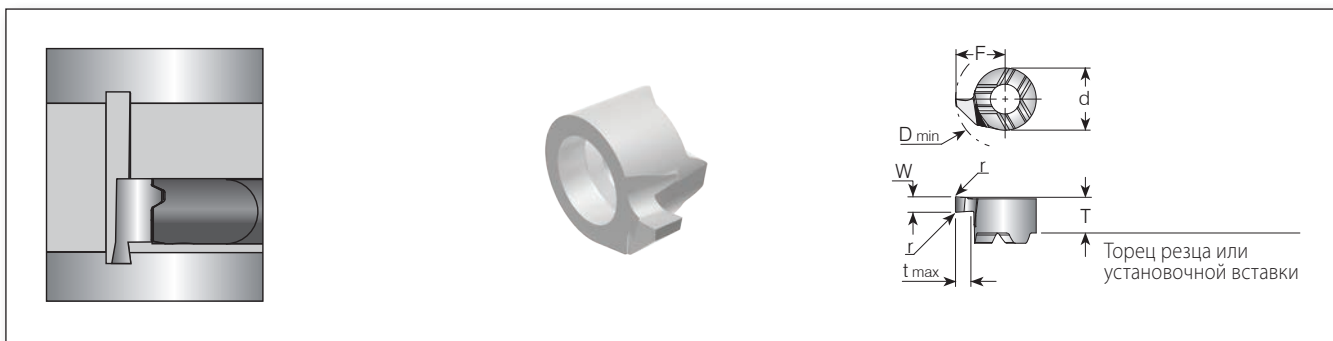
## Режущие насадки для канавок прямоугольного сечения для стопорных колец по DIN 472-1981



Типоразмер насадки	Обозначение	Толщина стопорного кольца, мм		Размеры, мм						Минимальный диаметр отверстия под инструмент		Марка твердого сплава	
		$W^{+0,03}$	$d$	$t_{max}$	T	F	r	мм	VBX	VTX			
V08	Правая (RH)												
	V08D472 W070T100 R	0,7	0,73	6	1,0	3,6	4,8	0	8	•	•		
	V08D472 W080T100 R	0,8	0,83							•	•		
	V08D472 W090T100 R	0,9	0,93							•	•		
	V08D472 W110T100 R	1,1	1,20							•	•		
	V08D472 W130T100 R	1,3	1,40							•	•		
V08D472 W160T100 R	1,6	1,70	•							•			
V11	V11D472 W070T120 R	0,7	0,73	8	1,2	4,0	6,7	0	11	•	•		
	V11D472 W080T130 R	0,8	0,83		1,3					•	•		
	V11D472 W090T150 R	0,9	0,93		1,5					•	•		
	V11D472 W110T230 R	1,1	1,20		2,2					•	•		
	V11D472 W130T230 R	1,3	1,40		2,2					•	•		
	V11D472 W160T230 R	1,6	1,70		2,2					•	•		
V14	V14D472 W130T400 R	1,3	1,40	9	4,3	5,6	9	0	14	•	•		
	V14D472 W160T400 R	1,6	1,70							•	•		

• – поставляется со склада, ◦ – изготавливается по запросу.

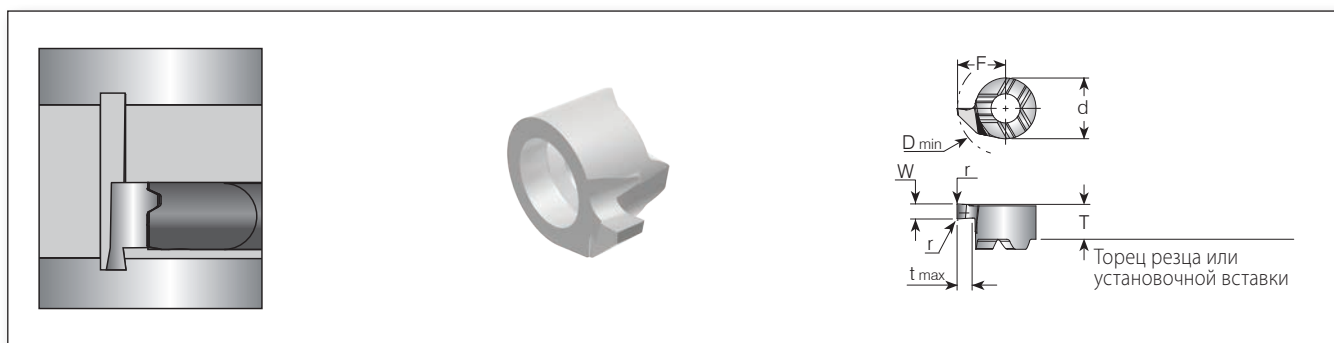
## Режущие насадки для канавок прямоугольного сечения с угловыми радиусами скругления 0,05 мм



Типоразмер насадки	Обозначение	Размеры, мм						Минимальный диаметр отверстия под инструмент	Марка твердого сплава		
		d	W <sup>+0,03</sup>	t max	T	F	r		мм	VBX	VTX
V08	Правая (RH)										
		V08GS W078T100 R	6	0,78	1,0	3,6	4,8	0,05	8	•	•
		V08GS W086T100 R		0,86						•	•
		V08GS W100T100 R		1,00						•	•
		V08GS W117T100 R		1,17						•	•
		V08GS W150T100 R		1,50						•	•
		V08GS W157T100 R		1,57						•	•
		V08GS W198T100 R		1,98						•	•
V11		V08GS W200T100 R		2,00						•	•
		V11GS W100T230 R	8	1,00	2,3	4,0	6,7	0,05	11	•	•
		V11GS W117T230 R		1,17						•	•
		V11GS W120T230 R		1,20						•	•
		V11GS W142T230 R		1,42						•	•
		V11GS W150T230 R		1,50						•	•
		V11GS W157T230 R		1,57						•	•
		V11GS W198T230 R		1,98						•	•
		V11GS W200T230 R		2,00						•	•
		V11GS W238T230 R		2,38						•	•
		V11GS W250T230 R		2,50						•	•
	V14		V11GS W318T230 R		3,18						•
		V14GS W117T400 R	9	1,17	4,0	5,6	9,0	0,05	14	•	•
		V14GS W150T400 R		1,50						•	•
		V14GS W157T400 R		1,57						•	•
		V14GS W198T400 R		1,98						•	•
		V14GS W200T400 R		2,00						•	•
		V14GS W238T400 R		2,38						•	•
		V14GS W250T400 R		2,50						•	•
		V14GS W300T400 R		3,00						•	•
		V14GS W318T400 R		3,18						•	•
V16		V16GS W117T430 R	11	1,17	4,3	5,6	10,2	0,05	16	•	•
		V16GS W142T430 R		1,42						•	•
		V16GS W157T430 R		1,57						•	•
		V16GS W198T430 R		1,98						•	•
		V16GS W200T430 R		2,00						•	•
		V16GS W238T430 R		2,38						•	•
		V16GS W300T430 R		3,00						•	•
		V16GS W318T430 R		3,18						•	•
		V16GS W350T430 R		3,50						•	•
		V16GS W400T430 R		4,00						•	•

• – поставляется со склада, ◦ – изготавливается по запросу.

## Режущие насадки для канавок прямоугольного сечения с угловыми радиусами скругления 0,2 мм



Типоразмер насадки	Обозначение	Размеры, мм							Минимальный диаметр отверстия под инструмент	Марка твердого сплава	
		Правая (RH)	d	W <sup>+0,03</sup>	t max	T	F	r		мм	VBX
V08	V08GSR W078T100 R			0,78						•	•
	V08GSR W117T100 R			1,17					•	•	
	V08GSR W150T100 R		6	1,50	1,0	3,6	4,8	0,2	8	•	•
	V08GSR W157T100 R			1,57						•	•
	V08GSR W198T100 R			1,98						•	•
V11	V11GSR W117T230 R			1,17						•	•
	V11GSR W157T230 R			1,57						•	•
	V11GSR W198T230 R		8	1,98	2,3	4,0	6,7	0,2	11	•	•
	V11GSR W200T230 R			2,00						•	•
	V11GSR W238T230 R			2,38						•	•
V14	V14GSR W318T230 R			3,18						•	•
	V14GSR W078T400 R			0,78						•	•
	V14GSR W117T400 R			1,17						•	•
	V14GSR W150T400 R			1,50						•	•
	V14GSR W157T400 R		9	1,57	4,0	5,6	9,0	0,2	14	•	•
	V14GSR W198T400 R			1,98						•	•
	V14GSR W200T400 R			2,00						•	•
V16	V14GSR W238T400 R			2,38						•	•
	V14GSR W318T400 R			3,18						•	•
	V16GSR W117T430 R			1,17						•	•
	V16GSR W157T430 R			1,57						•	•
	V16GSR W198T430 R		11	1,98	4,3	5,6	10,2	0,2	16	•	•
	V16GSR W238T430 R			2,38						•	•
	V16GSR W318T430 R			3,18						•	•

• – поставляется со склада, ◦ – изготавливается по запросу.

## Режущие насадки для радиусных канавок для стопорных колец по DIN 7993–1970

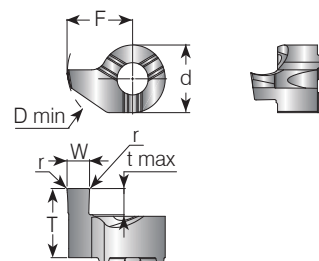
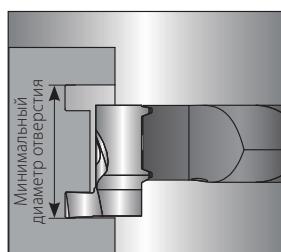


Типоразмер насадки	Обозначение	Размеры, мм						Минимальный диаметр отверстия под инструмент	Марка твердого сплава		
		Правая (RH)	d	W <sup>+0,03</sup>	t max	T	F		r	D min	VBX
V08	V08D7993 W080T100 R			0,80				0,4	8	•	•
	V08D7993 W120T100 R			1,20			0,6	•		•	
	V08D7993 W160T100 R	6		1,60	1,0	3,6	4,8	0,8		•	•
	V08D7993 W180T100 R			1,80				0,9		•	•
	V08D7993 W200T100 R			2,00				1,0		•	•
V11	V11D7993 W080T230 R			0,80				0,4	11	•	•
	V11D7993 W120T230 R			1,20				0,6		•	•
	V11D7993 W157T230 R			1,57				0,785		•	•
	V11D7993 W180T230 R	8		1,80	2,3	4,0	6,7	0,9		•	•
	V11D7993 W200T230 R			2,00				1,0		•	•
	V11D7993 W240T230 R			2,40				1,2		•	•
V14	V14D7993 W300T230 R			3,00				1,5	14	•	•
	V14D7993 W120T400 R			1,20				0,6		•	•
	V14D7993 W157T400 R			1,57				0,785		•	•
	V14D7993 W180T400 R			1,80				0,9		•	•
	V14D7993 W200T400 R	9		2,00	4,0	5,6	9,0	1,0		•	•
	V14D7993 W220T400 R			2,20				1,1		•	•
	V14D7993 W238T400 R			2,38				1,19		•	•
	V14D7993 W300T400 R			3,00				1,5		•	•
V14D7993 W318T400 R			3,18				1,59	•	•		

• – поставляется со склада, ◦ – изготавливается по запросу.

## Режущие насадки для внутренних торцевых канавок прямоугольного сечения

Для внутренних канавок

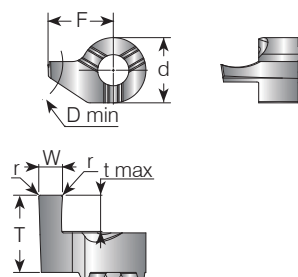
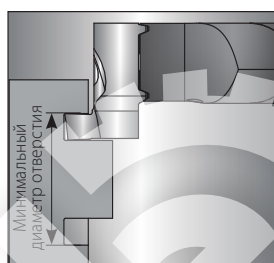


Типоразмер насадки	Обозначение	Размеры, мм							Минимальный диаметр отверстия под инструмент		Марка твердого сплава	
		Правая (RH)	d	W <sup>+0,03</sup>	t max	T	F	r	D min	VBX	VTX	
V-14	V14FGW100T150 R		1,00	1,5	7,7					•	○	
	V14FGW150T250 R		1,50	2,5	8,7					•	○	
	V14FGW200T300 R		2,00	3,0	9,2					•	○	
	V14FGW200T500 R	9	2,00	5,0	10,7	9	0,2	14		•	○	
	V14FGW250T300 R		2,50	3,0	9,2					•	○	
	V14FGW250T500 R		2,50	5,0	10,7					•	○	
	V14FGW300T300 R		3,00	3,0	9,2					•	○	

• – поставляется со склада, ○ – изготавливается по запросу.

## Режущие насадки для наружных торцевых канавок прямоугольного сечения

Для наружных канавок

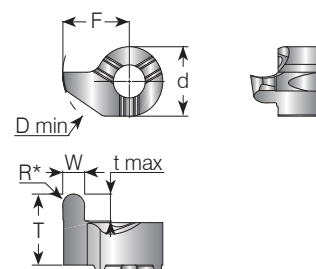
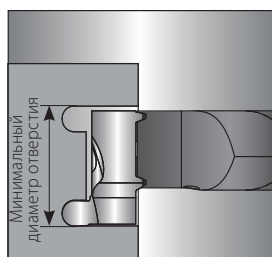


Типоразмер насадки	Обозначение	Размеры, мм							Минимальный диаметр отверстия под инструмент		Марка твердого сплава	
		Правая (RH)	d	W <sup>+0,03</sup>	t max	T	F	r	D min	VBX	VTX	
V-14	V14FEGW100T150 R		1,00	1,5	7,3					•	○	
	V14FEGW150T250 R		1,50	2,5	8,3					•	○	
	V14FEGW200T300 R		2,00	3,0	8,8					•	○	
	V14FEGW200T500 R	9	2,00	5,0	10,7	9	0,2	12		•	○	
	V14FEGW250T300 R		2,50	3,0	8,8					•	○	
	V14FEGW250T500 R		2,50	5,0	10,7					•	○	
	V14FEGW300T300 R		3,00	3,0	8,8					•	○	

• – поставляется со склада, ○ – изготавливается по запросу.

## Режущие насадки для внутренних торцевых радиусных канавок

Для внутренних канавок



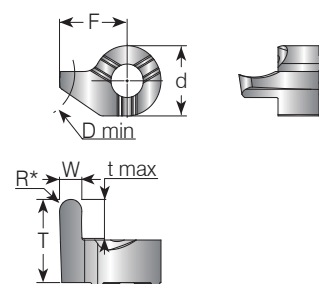
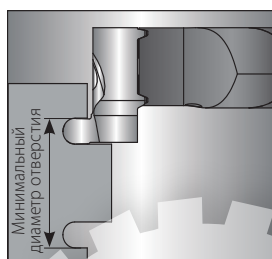
\* Радиус R равен половине ширины канавки W.

Типоразмер насадки	Обозначение	Размеры, мм							Минимальный диаметр отверстия под инструмент		Марка твердого сплава	
		Правая (RH)	d	W <sup>+0,03</sup>	t max	T	F	r	D min	VBX	VTX	
V-14	V14FGR050T150 R		1,00	1,5	7,7		0,5	14	•	○		
	V14FGR100T300 R	9	2,00	3	9,2	9	1,0		•	○		
	V14FGR150T300 R		3,00	3	9,2		1,5		•	○		

• – поставляется со склада, ○ – изготавливается по запросу.

## Режущие насадки для наружных торцевых радиусных канавок

Для наружных канавок



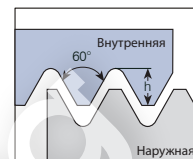
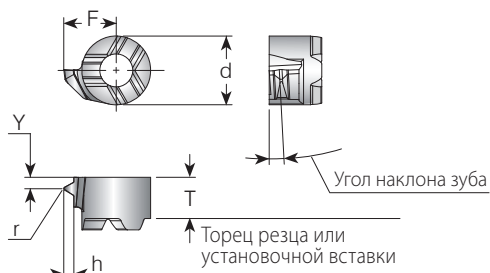
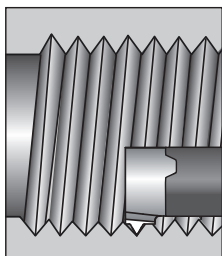
\* Радиус R равен половине ширины канавки W.

Типоразмер насадки	Обозначение	Размеры, мм							Минимальный диаметр отверстия под инструмент		Марка твердого сплава	
		Правая (RH)	d	W <sup>+0,03</sup>	t max	T	F	r	D min	VBX	VTX	
V-14	V14FEGR100T500 R		2,00	5	10,7	9	1,00	12	•	○		
	V14FEGR125T500 R		2,50						•	○		

• – поставляется со склада, ○ – изготавливается по запросу.

# Режущие насадки для резьботочения

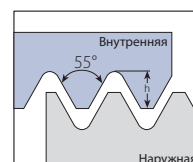
Для внутренней резьбы



## Неполнопрофильные режущие насадки для резьбы с углом профиля 60°

Типоразмер насадки	Шаг		Обозначение	Размеры, мм							Угол наклона зуба, градусы	Корпус резца или установочная вставка	
	число шагов на дюйм	мм		Правая (RH)	d	T	F	Y	r	h max		VBX	VTX
V08	48-32	0,5-0,75	V08TH H60 R	6	3,8	4,20	0,5	0,025	0,49	1,5	•	•	
	24-20	1,0-1,25	V08TH I60 R			4,46	0,8	0,095	0,74	2,5	•	•	
	16-14	1,5-1,75	V08TH J60 R			4,76	0,9	0,137	1,04	3	•	•	
V11	48-32	0,5-0,75	V11TH H60 R	8	4,2	5,80	0,5	0,025	0,49	1,5	•	•	
	24-20	1,0-1,25	V11TH I60 R			6,06	0,8	0,095	0,74	1,5	•	•	
	16-14	1,5-1,75	V11TH J60 R			5,61	0,9	0,137	1,04	3	•	•	
V14	48-16	0,5-1,5	V14TH A60 R	9	5,7	9	0,9	0,05	1,485	1,5	•	•	
	14-8	1,75-3,0	V14TH G60 R				1,7	0,16	2,350		•	•	
	48-8	0,5-3,0	V14TH AG60 R				1,7	0,05	2,350		•	•	
V16	48-16	0,5-1,5	V16TH A60 R	11	5,7	10,2	0,9	0,05	1,485	1,5	•	•	
	14-8	1,75-3,0	V16TH G60 R				1,7	0,16	2,835		•	•	
	48-8	0,5-3,0	V16TH AG60 R				1,7	0,05	2,835		•	•	

• – поставляется со склада, ◦ – изготавливается по запросу.



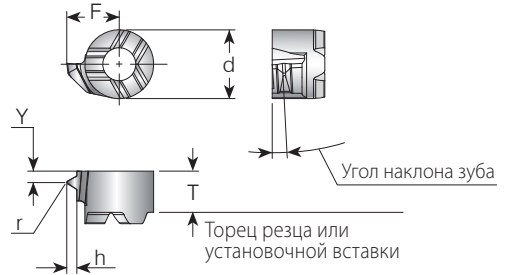
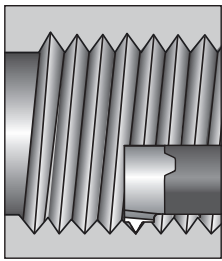
## Неполнопрофильные режущие насадки для резьбы с углом профиля 55°

Типоразмер насадки	Шаг		Обозначение	Размеры, мм							Угол наклона зуба, градусы	Корпус резца или установочная вставка	
	число шагов на дюйм	мм		Правая (RH)	d	T	F	Y	r	h max		VBX	VTX
V14	48-16	0,5-1,5	V14TH A55 R	9	5,7	9	0,9	0,05	1,71	1,5	•	•	
	14-8	1,75-3,0	V14TH G55 R				1,7	0,21	2,700		•	•	
	48-8	0,5-3,0	V14TH AG55 R				1,7	0,07	2,700		•	•	
V16	48-16	0,5-1,5	V16TH A55 R	11	5,7	10,2	0,9	0,07	1,71	1,5	•	•	
	14-8	1,75-3,0	V16TH G55 R				1,7	0,25	3,236		•	•	
	48-8	0,5-3,0	V16TH AG55 R				1,7	0,07	3,236		•	•	

• – поставляется со склада, ◦ – изготавливается по запросу.

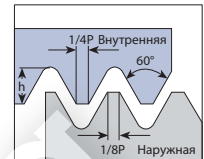
# Режущие насадки для резботочения

Для внутренней резьбы



Режущие насадки для метрической резьбы по ГОСТ 8724–2002, ISO 261–1998; ГОСТ 9150–2002, ISO 68–1–1998; ГОСТ 24705–2004, ISO 724–1993; DIN 13–1÷28–1975÷2005

Поле допуска: 6g/6H

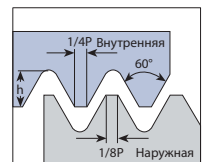


Минимальный размер резьбы	Типоразмер насадки	Шаг	Обозначение	Размеры, мм						Угол наклона зуба	Корпус реза или установочная вставка	
				мм	Правая (RH)	d	T	F	Y		h min	градусы
M8x0,5	V08	0,5	V08TH .50ISO R	6	3,8	3,86	0,35	0,29	1	•	•	
M8,5x0,75		0,75	V08TH .75ISO R			4,19	0,5	0,43	1,5	•	•	
M9x1,0		1	V08TH 1.00ISO R			4,29	0,5	0,58	2	•	•	
M10x1,25		1,25	V08TH 1.25ISO R			4,44	0,8	0,72	2,5	•	•	
M10x1,5		1,5	V08TH 1.50ISO R			4,58	0,9	0,87	3	•	•	
M12x1,75		1,75	V08TH 1.75ISO R			4,80	0,9	1,01	3	•	•	
M14x2,0	V11	2	V11TH 2.00ISO R	8	4,2	6,47	1,1	1,15	2,5	•	•	

• – поставляется со склада, ◦ – изготавливается по запросу.

Режущие насадки для американской унифицированной резьбы UN (UNC, UNF, UNEF, UNS) по ASME B1.1–2003 (2008), ANSI B1.1–2001, ISO 68–2–1998

Класс точности: 2A/2B

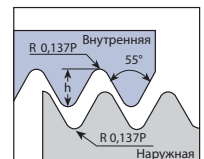


Минимальный размер резьбы	Типоразмер насадки	Шаг	Обозначение	Размеры, мм						Угол наклона зуба	Корпус реза или установочная вставка	
				число шагов на дюйм	Правая (RH)	d	T	F	Y		h min	градусы
3/8"–32UNEF	V08	32	V08TH 32UN R	6	3,8	4,21	0,5	0,46	1,5	•	•	
3/8"–28UN		28	V08TH 28UN R			4,28	0,5	0,52	2	•	•	
3/8"–24UNF		24	V08TH 24UN R			4,32	0,65	0,61	2	•	•	
3/8"–20UN		20	V08TH 20UN R			4,45	0,8	0,73	2,5	•	•	
3/8"–18UNS		18	V08TH 18UN R			4,53	0,85	0,81	2,5	•	•	
3/8"–16UNC		16	V08TH 16UN R			4,33	0,95	0,92	2,5	•	•	
7/16"–14UNC	V11	14	V08TH 14UN R	8	4,2	4,78	1,1	1,05	3	•	•	
9/16"–12UNC		12	V11TH 12UN R			6,44	1,24	1,22	2,5	•	•	

• – поставляется со склада, ◦ – изготавливается по запросу.

Режущие насадки для дюймовой резьбы с углом профиля 55° по ОСТ НКТП 1260÷1262–1937, резьбы Витворта BSW, BSF, BSB по BS 84–2007, трубной цилиндрической резьбы по ГОСТ 6357–1981, трубной резьбы Витворта BSP по BS EN ISO 228–1–2003, DIN EN ISO 228–1–2003, ISO 228–1–2000

Класс точности: средний класс А



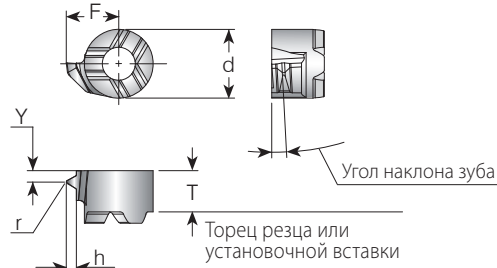
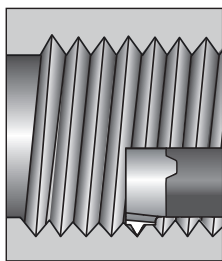
Минимальный размер резьбы	Типоразмер насадки	Шаг	Обозначение	Размеры, мм						Угол наклона зуба	Корпус реза или установочная вставка	
				число шагов на дюйм	Правая (RH)	d	T	F	Y		h min	градусы
1/2"×19W	V11	19	V11TH 19W R	8	4,2	6,18	0,8	0,86	2	•	•	

• – поставляется со склада, ◦ – изготавливается по запросу.



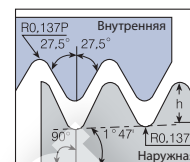
# Режущие насадки для резьботочения

Для внутренней резьбы



Режущие насадки для трубной конической резьбы по ГОСТ 6211–1981, британской трубной конической (1:16) резьбы BSPT по BS 21–1985, ISO 7–1–1994

Класс точности: по стандартам на резьбу

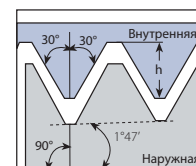


Минимальный размер резьбы	Типоразмер насадки	Шаг	Обозначение	Размеры, мм						Угол наклона зуба	Корпус резака или установочная вставка	
				число шагов на дюйм	Правая (RH)	d	T	F	Y		h min	градусы
1/4"–19BSPT	V11	19	V11TH 19BSPT R	8	4,2	6,13	0,9	0,86	2,5	•	•	

• – поставляется со склада, ◦ – изготавливается по запросу.

Режущие насадки для конической дюймовой резьбы с углом профиля 60° по ГОСТ 6111 – 1952, американской трубной конической резьбы NPT по USAS B2.1–1968, ASME B1.20.1–1983 (2006), ANSI B1.20.1–2000

Класс точности: по стандартам на резьбу

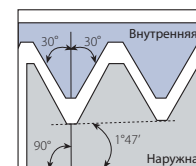


Минимальный размер резьбы	Типоразмер насадки	Шаг	Обозначение	Размеры, мм						Угол наклона зуба	Корпус резака или установочная вставка	
				число шагов на дюйм	Правая (RH)	d	T	F	Y		h min	градусы
1/8"–27NPT	V08	27	V08TH 27NPT R	6	3,8	4,35	0,6	0,64	2	•	•	
1/4"–18NPT		18	V08TH 18NPT R			4,8	0,9	1,0	2	•	•	

• – поставляется со склада, ◦ – изготавливается по запросу.

Режущие насадки для конической дюймовой резьбы с углом профиля 60° герметической по OСТ 37.001.311–1983, трубной конической (1:16) резьбы NPTF по ASME B1.20.3–1976 (2008), ANSI B1.20.3–1976 (2008)

Класс точности: по стандартам на резьбу

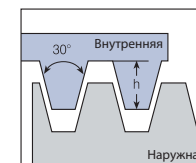


Минимальный размер резьбы	Типоразмер насадки	Шаг	Обозначение	Размеры, мм						Угол наклона зуба	Корпус резака или установочная вставка	
				число шагов на дюйм	Правая (RH)	d	T	F	Y		h min	градусы
1/4"–18NPTF	V08	18	V08TH 18NPTF R	6	3,8	4,64	0,9	1,0	2	•	•	

• – поставляется со склада, ◦ – изготавливается по запросу.

Режущие насадки для трапецеидальной резьбы Tr по ГОСТ 24737–1981, ГОСТ 9484–1981, ГОСТ 24739–1981, ГОСТ 9562–1981, ГОСТ 24738–1981, DIN 103–1÷8–1972÷1977

Поле допуска: 7e/7H



Минимальный размер резьбы	Типоразмер насадки	Шаг	Обозначение	Размеры, мм						Угол наклона зуба	Корпус резака или установочная вставка	
				мм	Правая (RH)	d	T	F	Y		h min	градусы
TR10x2,0	V08	2	V08TH 2.0TR R	6	3,8	4,79	0,9	1,25	3,5	•	•	
TR11x3,0		3	V08TH 3.0TR R			4,95	1,18	1,75	5	•	•	
TR16x4,0	V11	4	V11TH 4.0TR R	8	4,2	6,53	1,55	2,25	4,5	•	•	

• – поставляется со склада, ◦ – изготавливается по запросу.

## Резцы Mini-V

Резцы с хвостовиком из легированной стали.....	91
Резцы с усиленным хвостовиком из легированной стали.....	91
Резцы с твердосплавным хвостовиком.....	92
Резцы с усиленным твердосплавным хвостовиком.....	92
Твердосплавные установочные вставки для крепления режущих насадок Mini-V.....	93
Держатели V-CAP с полигональным хвостовиком для твердосплавных установочных вставок с режущими насадками Mini-V.....	94
Держатели для твердосплавных установочных вставок с режущими насадками Mini-V.....	94

**НОВИНКА**



### Структура условного обозначения резцов Mini-V

C	V	08	-	12	21	-
1	2	3		4	5	6

<b>1 – Тип корпуса</b> C – с твердосплавным хвостовиком Не указано – со стальным хвостовиком	<b>2 – Серия продукции</b> V – Mini-V	<b>4 – Диаметр хвостовика, мм</b> 6, 8, 12, 16	<b>6 – Правый / левый</b> Не указано – правый резец или вставка L – левый резец или вставка
	<b>3 – Типоразмер насадки</b> 08, 11, 14, 16	<b>5 – Вылет, мм</b> 12, 21, 29, 30, 42, 50, 56, 64, 80	

### Держатели для установочных вставок с режущими насадками Mini-V

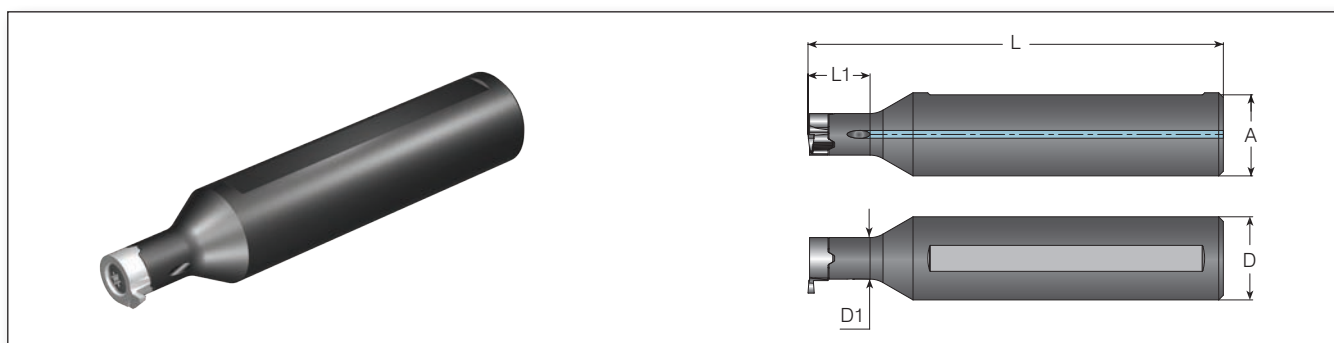
MH	C	16	-	6
1	2	3		4

### Держатели V-CAP с полигональным хвостовиком для установочных вставок с режущими насадками Mini-V

MH	C	3	-	8	-	C4
1	2	5		5		6

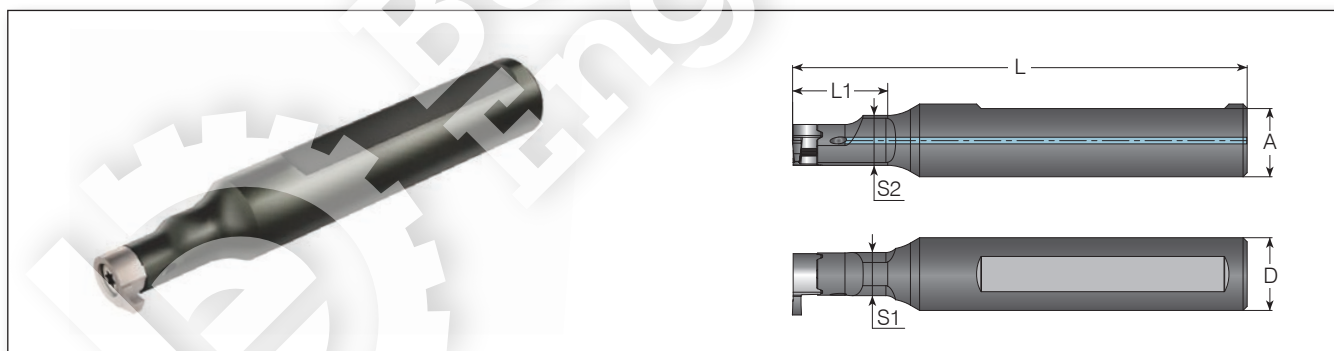
<b>1 – Тип держателя</b> MH – держатель вставок Microscope	<b>2 – Охлаждение</b> C – с каналом для подвода СОЖ	<b>3 – Держатель V-CAP</b> S – держатель V-CAP с полигональным хвостовиком
<b>4 – Диаметр держателя, мм</b> 12, 16, 20	<b>5 – Диаметр отверстия держателя, мм</b> 6, 8	<b>6 – Типоразмер хвостовика V-CAP</b> C3, C4

## Резцы с режущими насадками Mini-V с хвостовиком из легированной стали



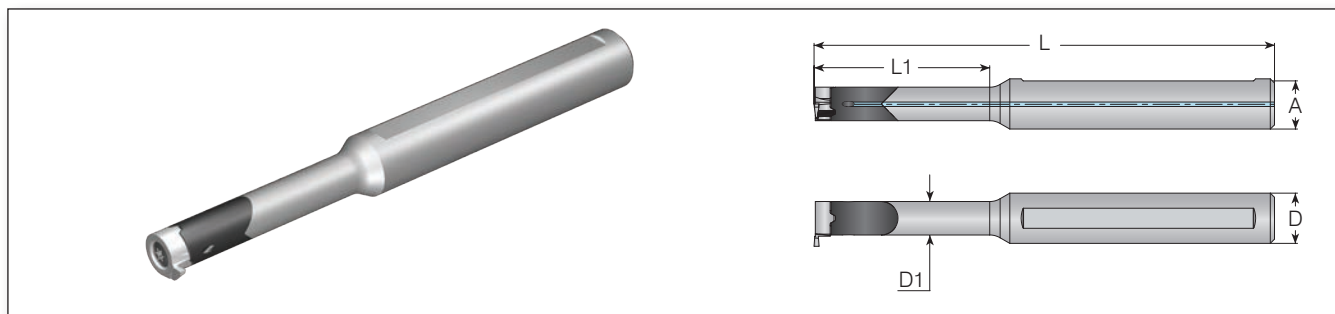
Типоразмер насадки	Обозначение	Размеры, мм					Комплектующие		
							Винт	Максимальный момент затяжки	Ключ Torx
	Корпус резца правый (RH)	A	L	L1	D	D1			
V08	V08-1612	15,6	80	12	16	6	SNV08	0,65 Н·м	K2T
V11	V11-1612	15,6	80	12	16	8	SNV11	2,00 Н·м	K3T
V16	V16-1622	15,0	100	22	16	11	SNV16	5,00 Н·м	K4T

## Резцы с режущими насадками Mini-V с усиленным хвостовиком из легированной стали



Типоразмер насадки	Обозначение	Размеры, мм						Комплектующие		
								Винт	Максимальный момент затяжки	Ключ Torx
	Корпус резца правый (RH)	A	L	L1	D	S1	S2			
V14	V14-1620	15,0	100	20	16	9,5	11	SNV14	2,8 Н·м	KT15

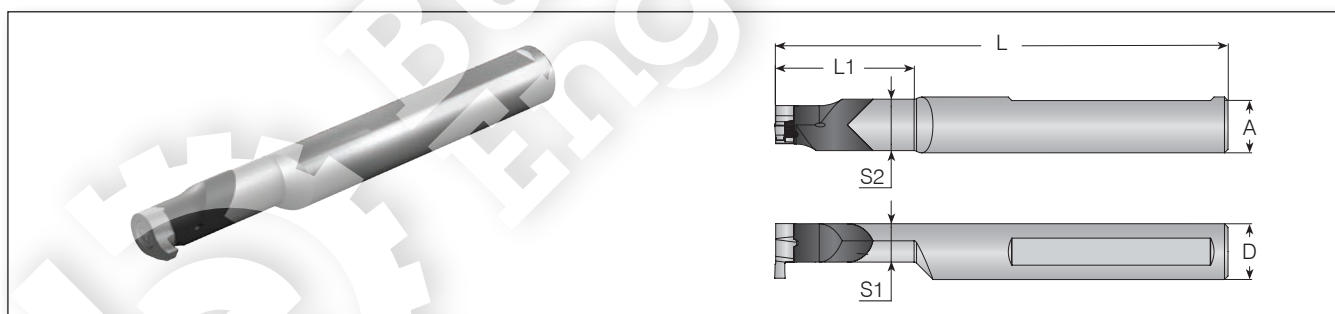
## Резцы с режущими насадками Mini-V с твердосплавным хвостовиком



Типоразмер насадки	Обозначение	Размеры, мм					Комплектующие			
		Правый (RH)	A	L	L1	D	D1	Винт	Максимальный момент затяжки	Ключ Torx
V08	CV08-1221			80,5	21			SNV08	0,65 Н·м	K2T
	CV08-1230		11,5	90,5	30	12	6			
	CV08-1242 *			100,5	42					
	CV08-1250 *			115	50					
V11	CV11-1229			95	29			SNV11	2,0 Н·м	K3T
	CV11-1242		11,5	110	42	12	8			
	CV11-1256 *			120	56					
	CV11-1264 *			130	64					
V16	CV16-1240			130	40			SNV16	5,0 Н·м	K4T
	CV16-1256		11,0	130	56	12	11			
	CV16-1280			150	80					

\* Для растачивания отверстий и обработки внутренних фасок.

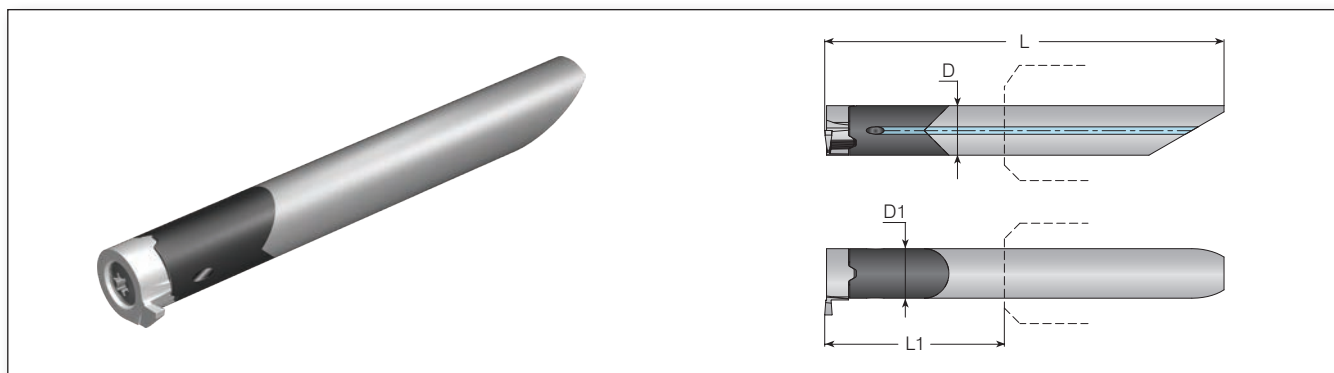
## Резцы с режущими насадками Mini-V с усиленным твердосплавным хвостовиком



Типоразмер насадки	Обозначение	Размеры, мм						Комплектующие			
		Правый (RH)	A	L	L1	D	S1	S2	Винт	Максимальный момент затяжки	Ключ Torx
V14	CV14-1234			100	34				SNV14	2,8 Н·м	KT15
	CV14-1245*		11	110	45	12	9,3	11,9			
	CV14-1264*			130	64						
	CV14-1634			100	34						
	CV14-1645*		15	110	45	16	9,3	12,45			
	CV14-1664*			130	64						
	CV14-1675*			145	75						
V16	CV16-1640			129,7	39,7				SNV16	5,0 Н·м	K4T
	CV16-1656*		15	129,7	55,7	16	11	14,75			
	CV16-1680*			149,7	79,7						

\* Для растачивания отверстий, обработки внутренних фасок и торцевых канавок.

## Твердосплавные установочные вставки для крепления режущих насадок Mini-V

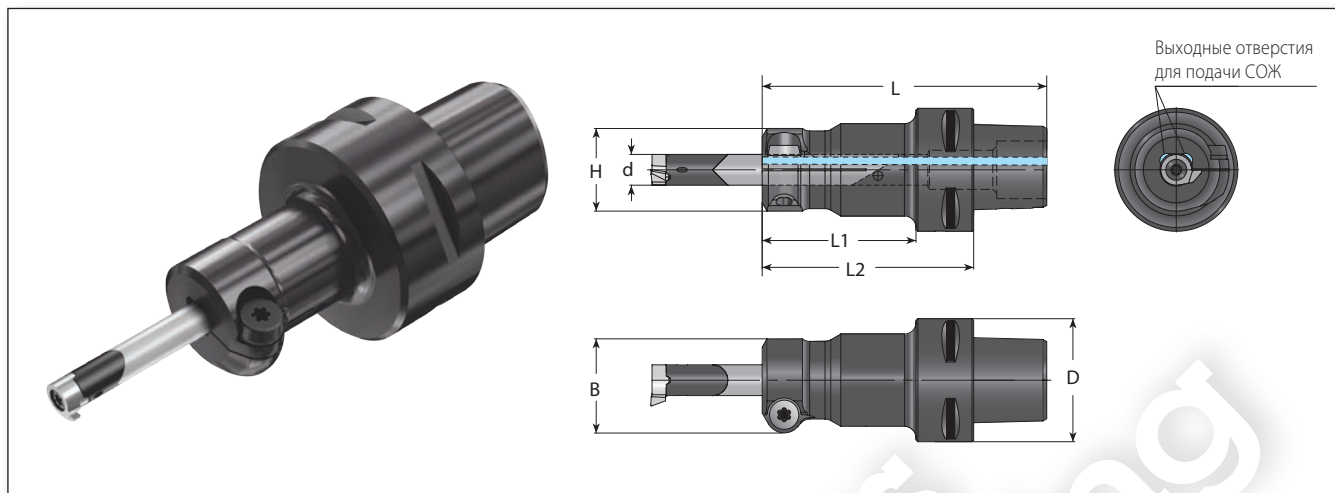


Типоразмер насадки	Обозначение	Размеры, мм					Обозначение	Комплектующие		
		A	L	L1	D	D1		Винт	Максимальный момент затяжки	Ключ Torx
V08	Вставка установочная правая (RH) CV08-0621	-	45	21	6	6	МНС...-6	SNV08	0,65 Н·м	K2T
	CV08-0630*	-	54	30						
V11	CV11-0829	-	64,5	29	8	8	МНС...-8	SNV11	2,00 Н·м	K3T
	CV11-0842*	-	77,5	42						

\* Для растачивания отверстий и обработки внутренних фасок.

## Держатели V-CAP с полигональным хвостовиком для твердосплавных установочных вставок с режущими насадками Mini-V

НОВИНКА



Диаметр вставки d, мм	Обозначение	Размеры, мм						Комплектующие	
		D	B	H	L1	L2	L	Винт крепления*	Ключ
6,0	MHCS-6-C3	32,0	23,7	20,0	30,0	45,0	64,0	SM5X10-15IPX2**	L15IP / LX15IP
	MHCS-6-C4	40,0	23,7	20,0	30,0	50,0	74,0		
8,0	MHCS-8-C3	32,0	24,5	21,5	40,0	55,0	74,0		
	MHCS-8-C4	40,0	24,5	21,5	40,0	60,0	84,0		

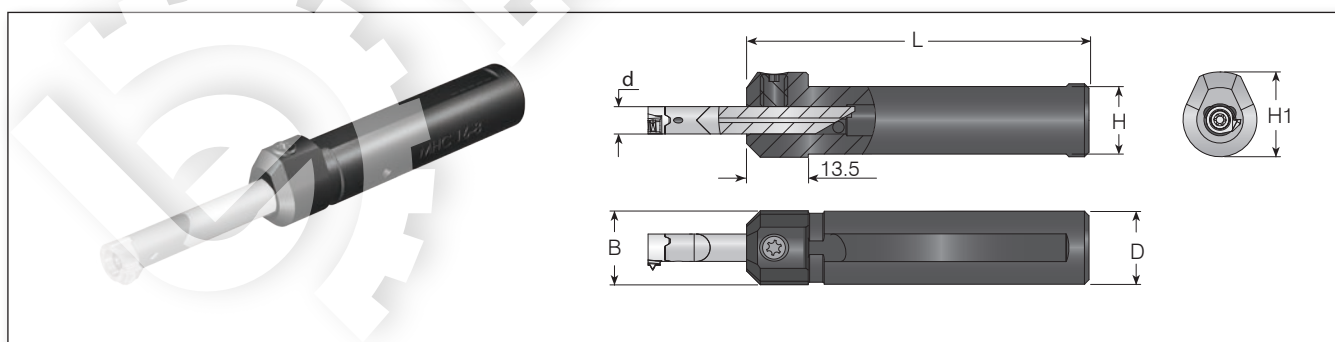
Держатели V-CAP имеют полигональный конический хвостовик по ISO 26623-1+2-2014.

\* Максимальный момент затяжки винта: 7 Н·м.

\*\* SM5X10-15IPX2 – специальный винт, который можно вворачивать в отверстие держателя с любой стороны.

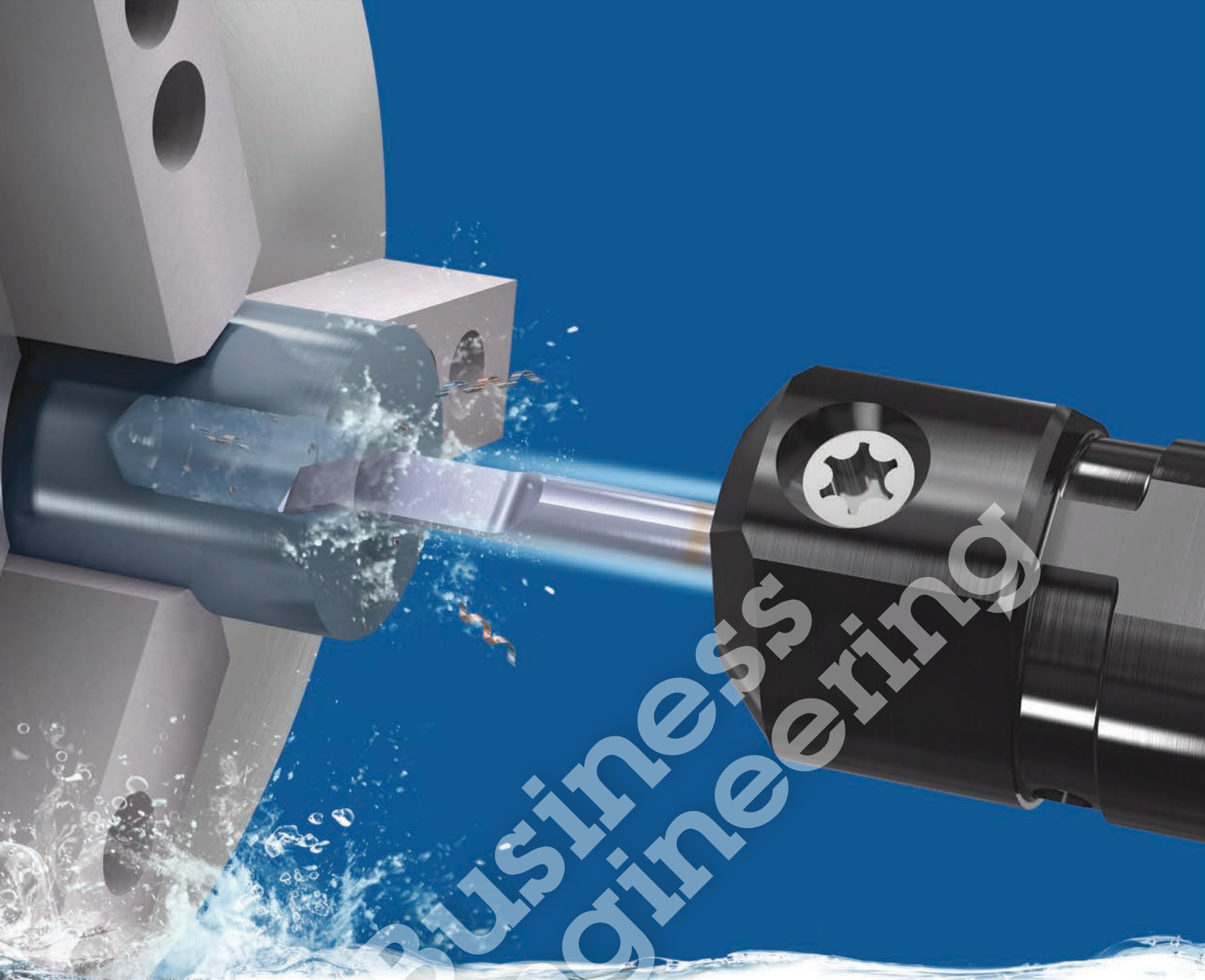
Взамен него можно использовать винт MS5X10 (ключ S4).

## Держатели для твердосплавных установочных вставок с режущими насадками Mini-V



Диаметр вставки d, мм	Обозначение	Размеры, мм				Комплектующие	
		D=B	H1	H	L	Винт крепления*	Ключ
6	MHC 12-6	12	16	10,8	70	SL7DT15	KT15
	MHC 16-6	16	18,6	14,8	75		
	MHC 20-6	20	22	18,8	84		
8	MHC 16-8	16	18,6	14,8	100	SL7DT15	KT15
	MHC 20-8	20	22	18,8	103,5		

\* Максимальный момент затяжки винта: 2,8 Н·м.



ОБРАБОТКА ОТВЕРСТИЙ

**microscope**

Мини-резцы с режущими вставками  
для обработки отверстий малых диаметров

# microscope

Micro Tools for Small Bores

Серия инструмента **Microscope** реализует новые, более совершенные технические решения для нарезания микрорезьб, растачивания внутренних поверхностей, а также обработки канавок и фасок в отверстиях диаметром от 1 мм. Линия инструмента **Microscope** включает в себя широкий ряд новых односторонних режущих вставок и держателей к ним с простой и эффективной системой крепления.

## Улучшенная схема подачи СОЖ

Два отверстия для подачи СОЖ обеспечивают эффективную эвакуацию стружки и охлаждение режущей кромки.

## Простая система крепления

Новая система крепления вставок отличается простотой и надежностью. Вставка крепится в держателе с помощью одного винта большого диаметра.

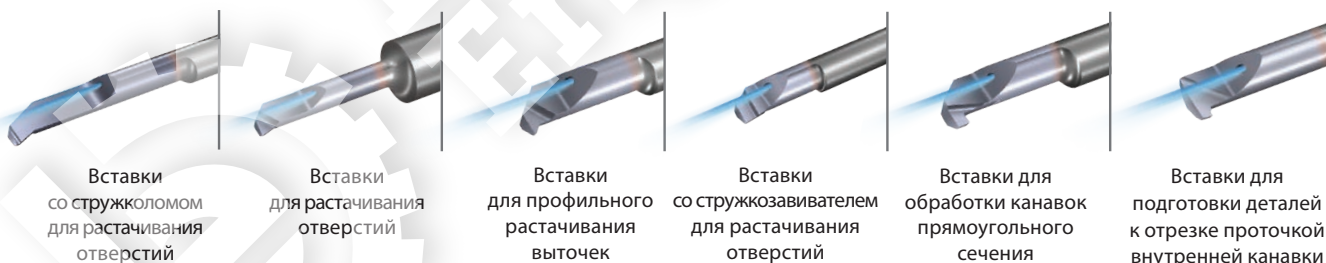
## Конструкция вставки со скошенным концом

Вставка точно базируется в держателе, что обеспечивает высокую повторяемость размеров обработки.

## Упорный штифт

Обеспечивает высокую точность положения зуба режущей вставки по высоте и вылету.

## Режущие вставки с каналами для подачи СОЖ под высоким давлением



Вставки со стружколомом для растачивания отверстий

Вставки для растачивания отверстий

Вставки для профильного растачивания выточек

Вставки со стружкозавивателем для растачивания отверстий

Вставки для обработки канавок прямоугольного сечения

Вставки для подготовки деталей к отрезке проточки внутренней канавки

## Держатели для режущих вставок

**НОВИНКА**



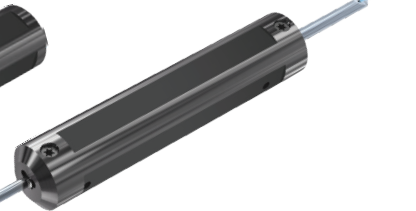
Держатели V-Сар с полигональным хвостовиком и разрезной головкой



Держатели с хвостовиком круглого сечения, с разрезной головкой



Держатели с хвостовиком круглого сечения, без уступа



Двусторонние держатели с хвостовиком круглого сечения, без уступа

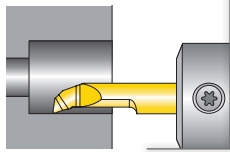


# Виды обработки

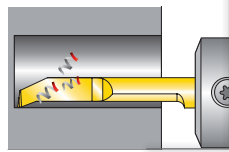
## Растачивание отверстий

Стр. 104–111

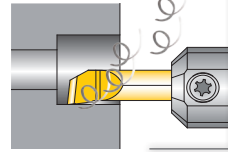
Растачивание отверстий



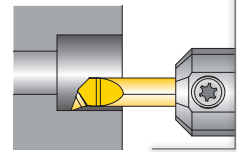
Растачивание отверстий вставками со стружколомом



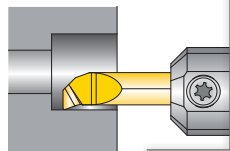
Растачивание отверстий вставками со стружкозавивателем



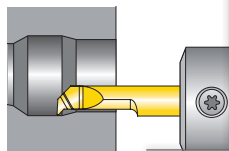
Растачивание отверстий вставками с углом 20°



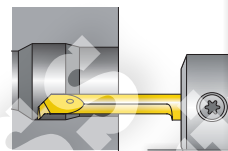
Растачивание отверстий вставками с углом 90°



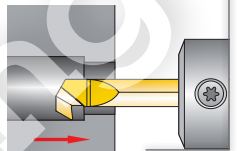
Растачивание отверстий и профильная обработка



Растачивание отверстий и профильная обработка вставками со стружколомом



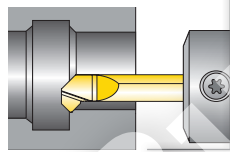
Растачивание отверстий с обратной подачей



## Обработка фасок

Стр. 112

Растачивание отверстий и обработка фасок



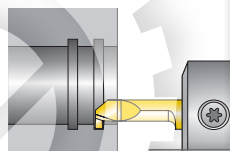
Обработка торцевых фасок



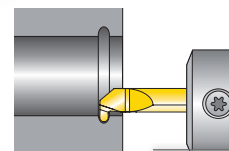
## Обработка канавок

Стр. 113–116

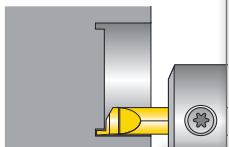
Обработка канавок прямоугольного сечения



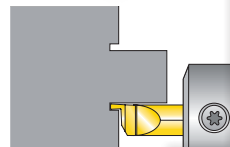
Обработка радиусных канавок



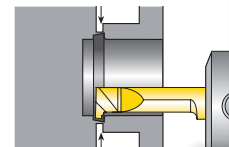
Обработка внутренних торцевых канавок



Обработка наружных торцевых канавок



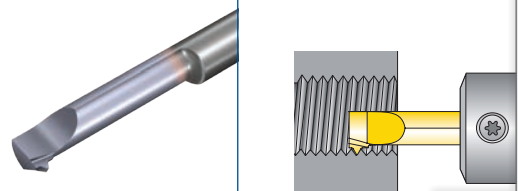
Подготовка деталей к отрезке проточкой внутренней канавки



## Резьботочение

Стр. 117–119

Нарезание резьб

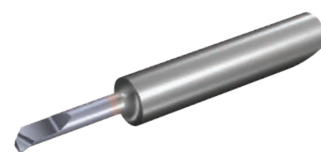


# Техническая информация по растачиванию отверстий

Рекомендованные значения скорости резания  $V_C$ , м/мин, для режущих вставок из твердого сплава VBX\*

Группа материалов	№ подгруппы по Vargus	Материал		Твердость по Бринеллю, HB	$V_C$ , м/мин (вставка с покрытием)
<b>P</b> Сталь	1	Нелегированная	Низкоуглеродистая (C=0,1–0,25%)	125	80–150
	2		Среднеуглеродистая (C=0,25–0,55%)	150	80–130
	3		Высокоуглеродистая (C=0,55–0,85%)	170	70–110
	4	Низколегированная (содержание легирующих элементов ≤5%)	Незакаленная	180	70–110
	5		Закаленная	275	70–100
	6		Закаленная	350	70–100
	7	Высоколегированная (содержание легирующих элементов >5%)	Отожженная	200	80–120
	8		Закаленная	325	70–110
	9	Литейная	Низколегированная (содержание легирующих элементов ≤5%)	200	80–110
	10		Высоколегированная (содержание легирующих элементов >5%)	225	80–110
<b>M</b> Нержавеющая сталь	11	Ферритная	Незакаленная	200	80–100
	12		Закаленная	330	70–110
	13	Аустенитная	Аустенитная	180	80–110
	14		Супераустенитная	200	80–110
	15	Ферритная литейная	Незакаленная	200	40–60
	16		Закаленная	330	30–50
	17	Аустенитная литейная	Незакаленная	200	40–60
	18		Закаленная	330	30–50
<b>K</b> Чугун	28	Ковкий чугун	Ферритный (короткая стружка)	130	80–110
	29		Перлитный (длинная стружка)	230	80–110
	30	Серый чугун	С низким пределом прочности на разрыв	180	80–110
	31		С высоким пределом прочности на разрыв	260	80–110
	32	Чугун с шаровидным графитом	Ферритный	160	80–110
	33		Перлитный	260	80–110
<b>N(К)</b> Цветные металлы	34	Алюминиевые сплавы деформируемые	Несостаренные	60	100–300
	35		Состаренные	100	100–150
	36	Алюминиевые сплавы	Литейные	75	100–150
	37		Литейные, состаренные	90	60–100
	38		Литейные, с содержанием кремния 13–22%	130	100–150
	39	Медь и медные сплавы	Латунь	90	60–100
	40		Бронза и бессвинцовая медь	100	60–100
<b>S(M)</b> Жаропрочные материалы	19	Жаропрочные сплавы	Отожженные (на основе железа)	200	25–45
	20		Состаренные (на основе железа)	280	20–30
	21	Жаропрочные сплавы	Отожженные (на основе никеля или кобальта)	250	15–20
	22		Состаренные (на основе никеля или кобальта)	350	10–15
	23	Титановые сплавы	Чистый титан (99,5%)	400 Rm	60–100
	24		α + β сплавы	1050 Rm	40–50
<b>H(К)</b> Высокопрочные материалы	25	Высокотвердая сталь	Закаленная и отпущенная	45–50 HRC	20–45
	26			51–55 HRC	20–40

Марки твердого сплава



VBX – с PVD-покрытием TiCN  
VTX – с PVD-покрытием AlTiN

## VTX

Материал первого выбора для обработки отверстий в диапазоне средних и высоких скоростей резания без использования СОЖ. Вставки имеют многослойное PVD-покрытие на основе алюминитрида титана (AlTiN), стойкое к отслаиванию и выкрашиванию.

\* При обработке вставками из твердого сплава VTX скорость резания следует увеличить на 20%.

## VBX

Универсальный твердый сплав с высокой стойкостью к износу в диапазоне малых и средних скоростей резания. Обладает высокой ударной вязкостью. Вставки имеют PVD-покрытие из карбонитрида титана (TiCN).

# Техническая информация по растачиванию отверстий

Рекомендованные значения максимальной толщины срезаемого слоя  $ap \text{ max.}$ , мм, и подачи  $f$ , мм/об, при чистовом растачивании цилиндрических отверстий и фасонных выточек

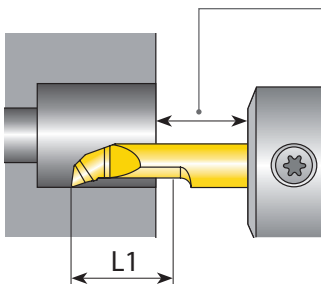
Высоколегированная сталь, твердость 330 НВ, удельная сила резания $K_s$ 2100 Н/мм <sup>2</sup>			
D min., мм	$V_{\text{max}}$ , мм <sup>2</sup>	$ap \text{ max.}$ , мм	$f$ , мм/об
1–1,7	0,0012	0,08	0,015
1,8–2,7	0,0017	0,10	0,017
2,8–3,2	0,0031	0,18	0,017
3,3–3,7	0,0040	0,22	0,018
3,8–4,2	0,0050	0,25	0,020
4,3–5,2	0,0084	0,30	0,028
5,2–6,2	0,0150	0,30	0,050
6,3–7,2	0,0210	0,35	0,060

Аустенитная нержавеющая сталь, твердость 200 НВ, удельная сила резания $K_s$ 2600 Н/мм <sup>2</sup>			
D min., мм	$V_{\text{max}}$ , мм <sup>2</sup>	$ap \text{ max.}$ , мм	$f$ , мм/об
1–1,7	0,0009	0,06	0,015
1,8–2,7	0,0015	0,10	0,015
2,8–3,2	0,0018	0,12	0,015
3,3–3,7	0,0023	0,15	0,015
3,8–4,2	0,0027	0,18	0,015
4,3–5,2	0,0030	0,20	0,015
5,2–6,2	0,0050	0,20	0,025
6,3–7,2	0,0063	0,25	0,025

## Рекомендации по обработке

- $V_{\text{max}} = f$  [мм/об]  $\times$   $ap$  [мм], где  $V_{\text{max}}$  – производственный расчетный параметр, применяемый для удобства при назначении режимов резания.
- Превышение рекомендованного максимального значения  $V_{\text{max}}$  может привести к повышенному износу и разрушению режущей вершины.
- Указанные в таблицах параметры режима резания и срезаемого слоя соответствуют шероховатости обработанной поверхности  $Ra$  0,5.
- При меньших значениях твердости материала и удельной силы резания  $K_s$  можно принимать более высокие значения  $V_{\text{max}}$ , увеличивая съем материала.
- Приведенные в таблицах значения  $V_{\text{max}}$  соответствуют вставкам со средней длиной рабочей части L1. Для увеличения  $V_{\text{max}}$  следует использовать вставки с малой длиной рабочей части.

Если эвакуация стружки происходит недостаточно эффективно, рекомендуется увеличить зазор между обрабатываемой деталью и держателем.

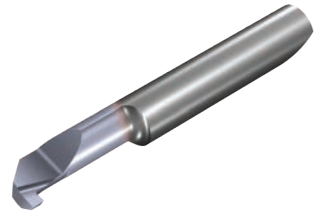


# Техническая информация по обработке канавок

Рекомендованные значения скорости резания  $V_c$ , м/мин, и подачи  $f$ , мм/об, для режущих вставок из твердого сплава VBX\*

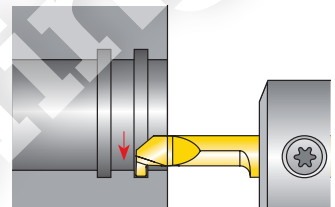
Группа материалов	№ подгруппы по Vargus	Материал		Твердость по Бринеллю, HB	$V_c$ , м/мин (вставка с покрытием)	Подача $f$ , мм/об
<b>P</b> Сталь	1	Нелегированная	Низкоуглеродистая (C=0,1–0,25%)	125	50–120	0,05
	2		Среднеуглеродистая (C=0,25–0,55%)	150	40–100	0,05
	3		Высокоуглеродистая (C=0,55–0,85%)	170	30–80	0,05
	4	Низколегированная (содержание легирующих элементов ≤5%)	Незакаленная	180	50–70	0,05
	5		Закаленная	275	40–60	0,05
	6		Закаленная	350	30–50	0,05
	7	Высоколегированная (содержание легирующих элементов > 5%)	Отожженная	200	30–50	0,05
	8		Закаленная	325	25–40	0,05
	9	Литейная	Низколегированная (содержание легирующих элементов ≤5%)	200	30–50	0,05
	10		Высоколегированная (содержание легирующих элементов >5%)	225	25–40	0,05
<b>M</b> Нержавеющая сталь	11	Ферритная	Незакаленная	200	60–100	0,05
	12		Закаленная	330	40–60	0,05
	13	Аустенитная	Аустенитная	180	50–90	0,05
	14		Супераустенитная	200	40–60	0,05
	15	Ферритная литейная	Незакаленная	200	40–60	0,05
	16		Закаленная	330	30–50	0,05
	17	Аустенитная литейная	Незакаленная	200	40–60	0,05
	18		Закаленная	330	30–50	0,05
<b>K</b> Чугун	28	Ковкий чугун	Ферритный (короткая стружка)	130	50–70	0,04
	29		Перлитный (длинная стружка)	230	50–70	0,04
	30	Серый чугун	С низким пределом прочности на разрыв	180	50–70	0,04
	31		С высоким пределом прочности на разрыв	260	40–60	0,04
	32	Чугун с шаровидным графитом	Ферритный	160	50–70	0,04
	33		Перлитный	260	60–80	0,04
<b>N(к)</b> Цветные металлы	34	Алюминиевые сплавы деформируемые	Несостаренные	60	100–300	0,04
	35		Состаренные	100	100–150	0,04
	36	Алюминиевые сплавы	Литейные	75	100–150	0,04
	37		Литейные, состаренные	90	60–100	0,04
	38		Литейные, с содержанием кремния 13–22%	130	100–150	0,04
	39	Медь и медные сплавы	Латунь	90	60–100	0,03
	40		Бронза и бессвинцовая медь	100	60–100	0,04
<b>S(м)</b> Жаропрочные материалы	19		Отожженные (на основе железа)	200	25–45	0,02
	20		Состаренные (на основе железа)	280	20–30	0,02
	21	Жаропрочные сплавы	Отожженные (на основе никеля или кобальта)	250	15–20	0,02
	22		Состаренные (на основе никеля или кобальта)	350	10–15	0,02
	23	Титановые сплавы	Чистый титан (99,5%)	400Rm	60–100	0,02
	24		α + β сплавы	1050Rm	40–50	0,02
<b>H(к)</b> Высокопрочные материалы	25	Высокопрочная сталь	Закаленная и отпущенная	45–50 HRC	20–40	0,02
	26			51–55 HRC	20–35	0,02

## Марки твердого сплава



VBX – с PVD-покрытием TiCN  
VTX – с PVD-покрытием AlTiN

## Рекомендации по обработке



Обработку канавок следует выполнять за один переход.

## VTX

Материал первого выбора для обработки отверстий в диапазоне средних и высоких скоростей резания без использования СОЖ. Вставки имеют многослойное PVD-покрытие на основе алюминитрида титана (AlTiN), стойкое к отслаиванию и выкрашиванию.

\* При обработке вставками из твердого сплава VTX скорость резания следует увеличить на 20%.

## VBX

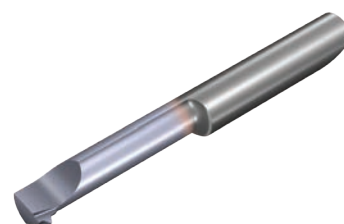
Универсальный твердый сплав с высокой стойкостью к износу в диапазоне малых и средних скоростей резания. Обладает высокой ударной вязкостью. Вставки имеют PVD-покрытие из карбонитрида титана (TiCN).

# Техническая информация по резьботочению

Рекомендованные значения скорости резания  $V_c$ , м/мин, для режущих вставок из твердого сплава VBX

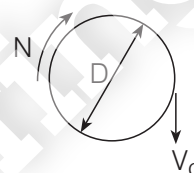
Группа материалов	№ подгруппы по Vargus	Материал		Твердость по Бринеллю, НВ	$V_c$ , м/мин (вставка с покрытием)
<b>Р</b> Сталь	1	Нелегированная	Низкоуглеродистая (C=0,1–0,25%)	125	140–200
	2		Среднеуглеродистая (C=0,25–0,55%)	150	120–180
	3		Высокоуглеродистая (C=0,55–0,85%)	170	110–180
	4	Низколегированная (содержание легирующих элементов ≤5%)	Незакаленная	180	100–155
	5		Закаленная	275	90–145
	6		Закаленная	350	80–135
	7	Высоколегированная (содержание легирующих элементов >5%)	Отожженная	200	65–115
	8		Закаленная	325	50–100
	9	Литейная	Низколегированная (содержание легирующих элементов ≤5%)	200	30–50
	10		Высоколегированная (содержание легирующих элементов >5%)	225	25–40
<b>М</b> Нержавеющая сталь	11	Ферритная	Незакаленная	200	80–120
	12		Закаленная	330	55–95
	13	Аустенитная	Аустенитная	180	60–100
	14		Супераустенитная	200	50–90
	15	Ферритная литейная	Незакаленная	200	60–80
	16		Закаленная	330	45–65
	17	Аустенитная литейная	Незакаленная	200	50–70
	18		Закаленная	330	40–60
<b>К</b> Чугун	28	Ковкий чугун	Ферритный (короткая стружка)	130	60–80
	29		Перлитный (длинная стружка)	230	60–80
	30	Серый чугун	С низким пределом прочности на разрыв	180	60–80
	31		С высоким пределом прочности на разрыв	260	40–70
	32		Чугун с шаровидным графитом	160	60–80
	33		Перлитный	260	70–90
<b>N(к)</b> Цветные металлы	34	Алюминиевые сплавы деформируемые	Несостаренные	60	80–240
	35		Состаренные	100	100–170
	36	Алюминиевые сплавы	Литейные	75	100–150
	37		Литейные, состаренные	90	60–100
	38		Литейные, с содержанием кремния 13–22%	130	100–150
	39	Медь и медные сплавы	Латунь	90	80–200
40	Бронза и бессвинцовая медь		100	80–200	
<b>S(м)</b> Жаропрочные материалы	19	Жаропрочные сплавы	Отожженные (на основе железа)	200	25–45
	20		Состаренные (на основе железа)	280	20–30
	21		Отожженные (на основе никеля или кобальта)	250	15–20
	22	Состаренные (на основе никеля или кобальта)	350	10–15	
	23	Титановые сплавы	Чистый титан (99,5%)	400Rm	60–100
24	α + β сплавы		1050Rm	40–50	
<b>H(к)</b> Высокопрочные материалы	25	Высокопрочная сталь	Закаленная и отпущенная	45–50 HRC	20–40
	26			51–55 HRC	20–40

## Марки твердого сплава



VBX – с PVD-покрытием TiCN  
VTX – с PVD-покрытием AlTiN

## Расчет частоты вращения заготовки и скорости резания



$$N = \frac{1000 \times V_c}{\pi \times D}$$

$$V_c = \frac{N \times \pi \times D}{1000}$$

$N$  – частота вращения, мин<sup>-1</sup>;  
 $V_c$  – скорость резания, м/мин;  
 $D$  – диаметр заготовки, мм.

Шаг, мм	0,50	0,75	1,00	1,25	1,50	1,75	2,00
Число шагов на дюйм	48	32	24	20	16	14	12
Количество проходов (Microscope)	6–9	6–11	6–12	8–14	9–15	11–18	11–18

## VTX

Материал первого выбора для обработки отверстий в диапазоне средних и высоких скоростей резания без использования СОЖ. Вставки имеют многослойное PVD-покрытие на основе алюминитрида титана (AlTiN), стойкое к отслаиванию и выкрашиванию.

\* При обработке вставками из твердого сплава VTX скорость резания следует увеличить на 20%.

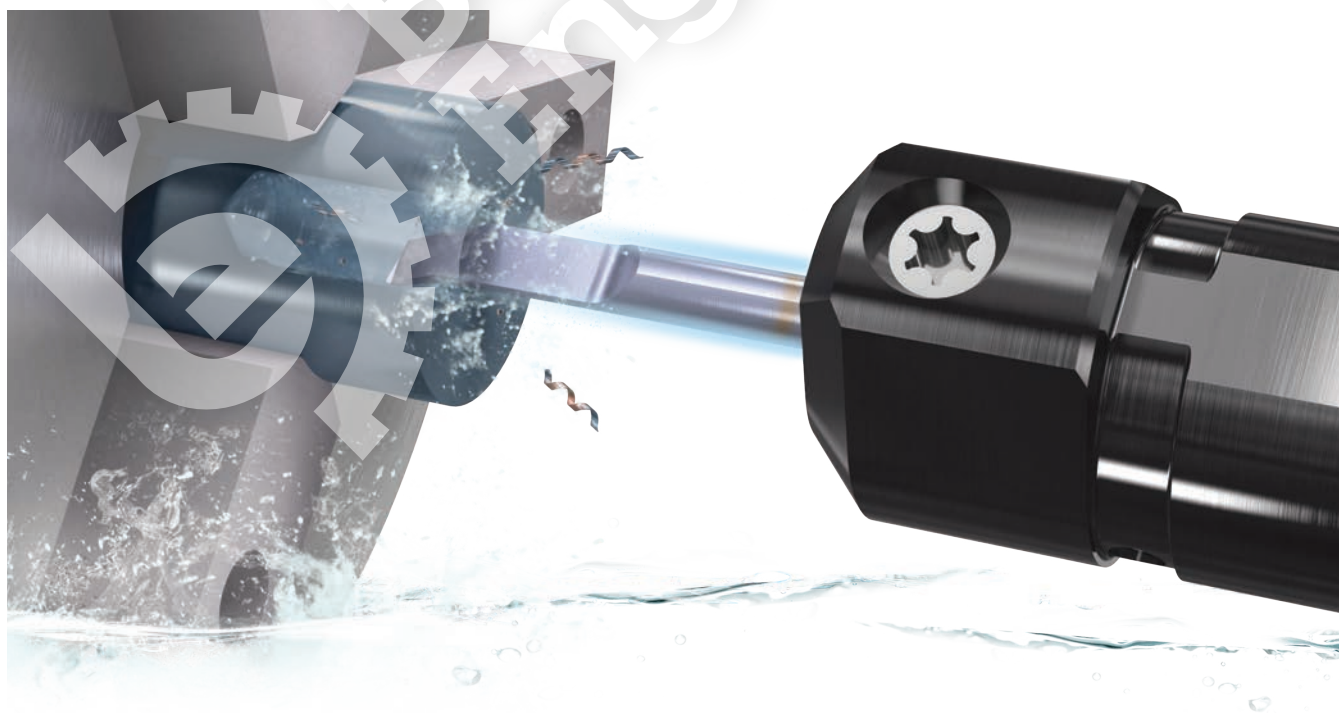
## VBX

Универсальный твердый сплав с высокой стойкостью к износу в диапазоне малых и средних скоростей резания. Обладает высокой ударной вязкостью. Вставки имеют PVD-покрытие из карбонитрида титана (TiCN).

## Режущие вставки microscope

Режущие вставки для растачивания отверстий .....	104
Режущие вставки со стружколомом для растачивания отверстий .....	107
Режущие вставки со стружкозавивателем для растачивания отверстий.....	108
Режущие вставки с углом 20° для растачивания отверстий.....	109
Режущие вставки с углом 90° для растачивания отверстий.....	109
Режущие вставки со стружколомом для растачивания отверстий и профильной обработки выточек.....	110
Режущие вставки для растачивания отверстий и профильной обработки выточек .....	111
Режущие вставки для растачивания отверстий с обратной подачей.....	111
Режущие вставки с углом 45° для растачивания отверстий и обработки фасок .....	112
Режущие вставки с углом 45° для обработки торцевых фасок.....	112
Режущие вставки для канавок прямоугольного сечения .....	113
Режущие вставки для радиусных канавок .....	115
Режущие вставки для подготовки деталей к отрезке проточкой внутренней канавки .....	115
Режущие вставки для внутренних торцевых канавок.....	116
Режущие вставки для наружных торцевых канавок .....	116
Режущие вставки для резьботочения.....	117

НОВИНКА



# Структура условного обозначения режущих вставок и держателей micrOscope

Растачивание отверстий	<b>M</b>	<b>4</b>	<b>42</b>	<b>BC</b>	<b>R05</b>	<b>-</b>	<b>L10</b>	<b>R</b>	<b>C</b>	<b>VTX</b>
	1	2	3	4	5	6	7	8	9	10

Обработка канавок	<b>M</b>	<b>5</b>	<b>52</b>	<b>GS</b>	<b>W100</b>	<b>-</b>	<b>L10</b>	<b>R</b>	<b>C</b>	<b>VBX</b>
	1	2	3	4	5	6	7	8	9	10

Резьботочение	<b>M</b>	<b>5</b>	<b>42</b>	<b>TH</b>	<b>0.5</b>	<b>ISO</b>	<b>L16</b>	<b>R/L</b>	<b>-</b>	<b>VBX</b>
	1	2	3	4	5	6	7	8	9	10

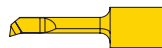











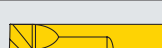

<b>1 – Серия продукции</b>	<b>2 – Диаметр вставки, мм</b>	<b>3 – Минимальный диаметр отверстия, мм</b>
M/MS – Microscope MC – Microscope, вставки с центральным расположением рабочей части	4, 5, 6, 7	1,7; 2,2; 3,2...

<b>5 – Радиус при вершине, мм</b>	
0,05; 0,1; 0,15; 0,2 (например, R05 – 0,05 мм)	
<b>5 – Ширина / радиус канавки, мм</b>	
0,79–3,18 (например, W100 – 1,00 мм)	
<b>5 – Шаг резьбы, мм</b>	
Полнопрофильная – диапазон значений шага	
мм	число шагов на дюйм
0,5–1,5	28–18
Неполнопрофильная – диапазон значений шага	
мм	число шагов на дюйм
A 0,5–1,5	A 48–16
F 0,5–1,0	F 48–24

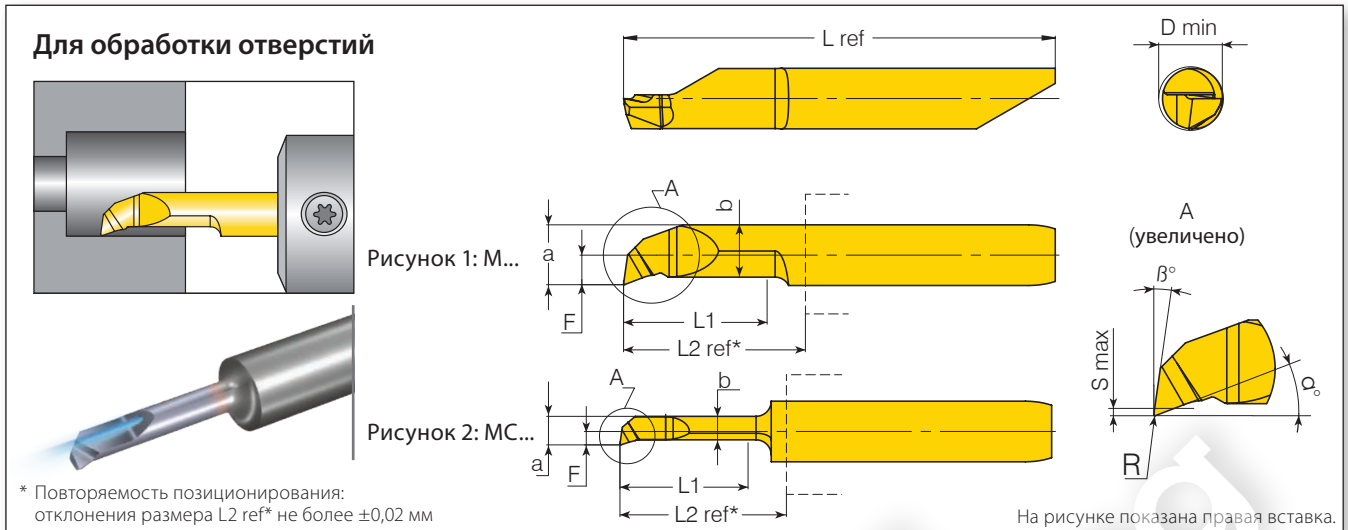
<b>6 – Тип резьбы</b>
60° – резьба с углом профиля 60° (неполнопрофильная вставка)
55° – резьба с углом профиля 55° (неполнопрофильная вставка)
ISO – метрическая резьба по ГОСТ 8724–2002, ISO 261–1998; ГОСТ 9150–2002, ISO 68–1–1998; ГОСТ 24705–2004, ISO 724–1993; DIN 13–1÷28–1975÷2005
UN – американская унифицированная резьба UN (UNC, UNS) по ASME B1.1–2003 (2008), ANSI B1.1–2001, ISO 68–2–1998
NPT – коническая дюймовая резьба с углом профиля 60° по ГОСТ 6111–1952, американская трубная коническая резьба NPT по USAS B2.1–1968, ASME B1.20.1–1983 (2006), ANSI B1.20.1–2000
W – дюймовая резьба с углом профиля 55° по OCT НКТП 1260÷1262–1937, резьба Витворта BSW, BSF, BSB по BS 84–2007, трубная цилиндрическая резьба по ГОСТ 6357–1981, трубная резьба Витворта BSP по BS EN ISO 228–1–2003, DIN EN ISO 228–1–2003, ISO 228–1–2000
TR – трапециевидная резьба Tr по OCT 24737–1981, ГОСТ 9484–1981, ГОСТ 24739–1981, ГОСТ 9562–1981, ГОСТ 24738–1981, DIN 103–1÷8–1972÷1977

<b>7 – Вылет, мм</b>	<b>8 – Правая / левая</b>
L10–10 мм, L15–15 мм...	R – правая вставка L – левая вставка

<b>9 – Охлаждение</b>	<b>10 – Марка твердого сплава</b>
C – с каналом для подачи СОЖ	VBX, VTX

<b>4 – Назначение вставки</b>		
BC	Вставка для растачивания отверстий	
BE	Вставка со специально подготовленной режущей кромкой для растачивания отверстий	
B20	Вставка с углом 20° для растачивания отверстий	
B90	Вставка с углом 90° для растачивания отверстий	
CBLF	Вставка со стружколомом для растачивания отверстий и профильной обработки выточек	 <b>НОВИНКА</b>
CL	Вставка с увеличенной глубиной резания для профильного растачивания выточек	
BCB	Вставка со стружколомом для растачивания отверстий	
BCF	Вставка со стружкозавивателем для растачивания отверстий	
BB	Вставка для растачивания отверстий с обратной подачей	
CH4545	Вставка с углом 45° для растачивания отверстий и обработки фасок	
CH45	Вставка с углом 45° для обработки фасок на торцах деталей	
GS	Вставка для обработки канавок прямоугольного сечения	
GR	Вставка для обработки радиусных канавок	
FG	Вставка для обработки внутренних торцевых канавок	
FP	Вставка для обработки наружных торцевых канавок	
PP	Вставка для подготовки деталей к отрезке проточкой внутренней канавки	
TH	Вставка для резьботочения	

# Режущие вставки для растачивания отверстий



Диаметр вставки d, мм	Минимальный диаметр отверстия D min, мм	Обозначение Правая/левая (RH/LH)	Размеры, мм								Марки твердого сплава						
			L1	R	F	S max	a	b	$\alpha^\circ$	$\beta^\circ$	L2 ref*	L ref	VBX	VTX			
4,0	1,0	MC410BCR05L04R	4,0	0,05	0,48	0,1	0,96	0,71	16,4	8	8,8	25,75	•	•			
		MC410BCR05L04L	4,0	0,05	0,48	0,1	0,96	0,71	16,4		8,8	25,75	•	•			
		MC410BCR10L04R/L	4,0	0,1	0,48	0,1	0,96	0,71	17		8,8	25,75	•	•			
		MC410BCR05L06R	6,0	0,05	0,48	0,15	0,96	0,71	16,4		8,8	25,75	•	•			
		MC410BCR05L06L	6,0	0,05	0,48	0,15	0,96	0,71	16,4		8,8	25,75	•	•			
		MC410BCR10L06R/L	6,0	0,1	0,48	0,15	0,96	0,81	17		8,8	25,75	•	•			
	1,5	MC415BCR05L04R	4,0	0,05	0,74	0,15	1,39	1,15	16	8	11,5	28,5	•	•			
		MC415BCR10L09R	9,0	0,1	0,74	0,15	1,45	1,22	16		11,5	28,5	•	•			
	1,7	2,2	MC417BCR05L06R/L	6,0	0,05	0,62	0,2	1,43	1,02	16	8	11,5	28,5	•	•		
			MC417BCR10L06R/L	6,0	0,1	0,77		1,58	1,18	16		11,5	28,5	•	•		
		MC417BCR05L09R/L	9,0	0,05	0,62	1,43		1,04	16	11,5		28,5	•	•			
		MC417BCR10L09R/L	9,0	0,1	0,89	1,70		1,3	16	11,5		28,5	•	•			
1,9	MC419BCR05L06R**	6,0	0,05	0,72	0,2	1,62	1,2	16	8	11,5	28,5	•	•				
	MC419BCR05L09R/L	9,0	0,05	0,72		1,62	1,2	16		11,5	28,5	•	•				
2,7	2,2	MC422BCR05L06R/L	6,0	0,05	0,88	0,2	1,88	1,55	17,7	8	11,5	28,5	•	•			
		MC422BCR10L06R/L	6,0	0,1	0,93		1,93	1,55	17,7		11,5	28,5	•	•			
		MC422BCR05L09R/L	9,0	0,05	0,88		1,88	1,55	17,7		11,5	28,5	•	•			
	MC422BCR10L09R/L	9,0	0,1	1,04	2,06		1,76	17,7	11,5		28,5	•	•				
	MC422BCR10L14R/L	14,0	0,1	1,04	2,04		1,76	17,7	18,2		35,2	•	•				
	MC422BER10L14R**	14,0	0,1	1,04	2,04		1,76	17,7	18,2		35,2	•	•				
3,0	2,7	MC427BCR05L10R/L	10,0	0,05	1,22	0,2	2,47	2,06	17,5	8	11,5	28,5	•	•			
		MC427BCR15L10R/L	10,0	0,15	1,31		2,53	2,06	17,5		11,5	28,5	•	•			
		MC427BCR15L15R/L	15,0	0,15	1,23		2,48	2,06	17,5		18,2	35,2	•	•			
		MC427BER15L15R**	15,0	0,15	1,23		2,48	2,06	17,5		18,2	35,2	•	•			
		MC427BCR05L16R/L	16,0	0,05	1,22		2,47	2,06	17,5		18,2	35,2	•	•			
		MC427BER05L16R**	16,0	0,05	1,22		2,47	2,06	17,5		18,2	35,2	•	•			
	3,2	2,7	MC430BCR05L10R**	10,0	0,05		1,33	0,2	2,7		2,25	17,5	8	11,5	28,7	•	•
			MC430BCR05L16R/L	16,0	0,05		1,33		2,7		2,25	17,5		18,2	35,2	•	•
			MC430BCR15L20R/L	20,0	0,15		1,36		2,7		2,36	17,5		22,8	39,8	•	•
		M430BCR15L20R**	20,0	0,15	1,36		2,7		2,36		17,5	22,8		39,8	•	•	
		MC430BCR05L26R/L	26,0	0,05	1,33		2,7		2,25		17,5	28,7		45,7	•	•	
		MC432BCR05L10R/L	10,0	0,05	1,43		0,2		2,9		2,45	17,5		8	11,5	28,5	•
MC432BCR15L10R/L	10,0	0,15	1,44	2,9	2,5	17,5		11,5	28,5	•	•						
M432BCR15L10R**	10,0	0,15	1,44	2,9	2,5	17,5		11,5	28,5	•	•						
MC432BCR05L16R/L	16,0	0,05	1,43	2,9	2,45	17,5		18,2	35,2	•	•						
MC432BER05L16R**	16,0	0,05	1,43	2,9	2,45	17,5		18,2	35,2	•	•						
MC432BCR15L16R/L	16,0	0,15	1,44	2,87	2,5	17,5		18,2	35,2	•	•						

\*\* Вставки в левом исполнении изготавливаются по запросу.

Вставки с буквой **С** в обозначении имеют внутренний канал для подачи СОЖ.

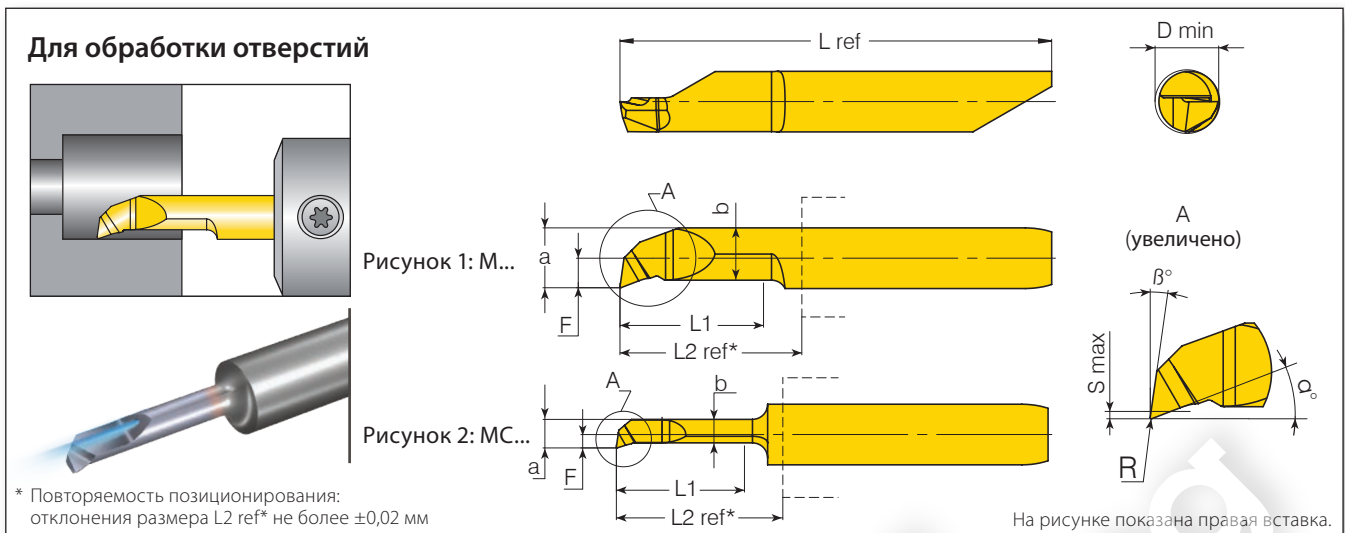
Вставки с буквой **Е** в обозначении имеют специально подготовленную режущую кромку.

• Поставляется со склада

• Изготавливается по запросу



# Режущие вставки для растачивания отверстий (продолжение)



Диаметр вставки d, мм	Минимальный диаметр отверстия D min, мм	Обозначение	Размеры, мм								Марки твердого сплава				
			L1	R	F	S max	a	b	$\alpha^\circ$	$\beta^\circ$	L2 ref*	L ref	VBX	VTX	
3,2	3,2	MC432BER15L16R**	16,0	0,15	1,44		2,87	2,5	17,5			18,2	35,2	o	•
		MC432BCR05L20R/L	20,0	0,05	1,43		2,9	2,45	17,5			22,8	39,8	•	•
		MC432BER05L20R**	20,0	0,05	1,43		2,9	2,45	17,5			22,8	39,8	o	•
		MC432BCR15L20R/L	20,0	0,15	1,4		2,87	2,45	17,5			22,8	39,8	•	•
		MC432BER15L20R**	20,0	0,15	1,4		2,87	2,45	17,5			22,8	39,8	o	•
		M432BCR15L20RC**	20,0	0,15	1,4		2,87	2,45	17,5			22,8	39,8	o	•
		MC432BER10L23R	23,0	0,10	1,43		2,90	2,45	17,5			22,8	45,7	o	•
		MC437BCR05L10R**	10,0	0,05	1,78	0,2	3,48	3,05	17,5			11,5	28,5	•	o
		MC437BCR15L10R/L	10,0	0,15	1,74		3,44	3,05	17,5			11,5	28,5	•	o
		MC437BCR15L15R	15,0	0,15	1,74		3,44	3,05	17,5			18,2	35,2	•	•
		MC437BCR15L15L	15,0	0,15	1,74		3,44	3,05	17,5			18,2	35,2	•	o
		MC437BER15L15R**	15,0	0,15	1,74		3,44	3,05	17,5			18,2	35,2	•	•
4,0	4,0	MC437BCR15L20R	20,0	0,15	1,74		3,44	3,05	17,5			22,8	39,8	o	•
		MC437BCR15L20L	20,0	0,15	1,74		3,44	3,05	17,5			22,8	39,8	•	o
		MC437BER15L20R**	20,0	0,15	1,74		3,44	3,05	17,5			22,8	39,8	o	•
		MC437BCR05L26R**	26,0	0,05	1,78		3,48	3,05	17,5			28,7	45,7	o	•
		M440BCR20L10RC	10,0	0,20	1,90	0,25	3,74	3,35	17,5			11,5	28,5	o	•
		M442BCR03L10R**	10,0	0,03	1,98		3,98	3,13	19			11,5	28,5	o	•
		M442BCR05L10R**	10,0	0,05	1,95		3,95	3,45	21			11,5	28,5	•	o
		MS442BCR15L10R	10,0	0,15	1,93		3,93	3,13	19		8	11,5	28,5	•	•
		MS442BCR15L10L	10,0	0,15	1,93		3,93	3,13	19			11,5	28,5	•	o
		M442BCR15L10RC**	10,0	0,15	1,93		3,93	3,13	19			11,5	28,5	o	•
		M442BCR20L10RC**	10,0	0,20	1,98		3,98	3,13	19			11,5	28,5	o	•
		M442BCR05L16R/L	16,0	0,05	1,95		3,95	3,45	21			18,2	35,2	•	o
4,2	4,2	M442BER05L16R**	16,0	0,05	1,95		3,95	3,45	21			18,2	35,2	o	•
		M442BCR03L15R**	15,0	0,03	1,98		3,98	3,13	19			18,2	35,2	o	•
		MS442BCR15L16R	16,0	0,15	1,93		3,93	3,13	19			18,2	35,2	•	•
		MS442BCR15L16L	16,0	0,15	1,93		3,93	3,13	19			18,2	35,2	•	o
		MS442BER15L16R**	16,0	0,15	1,93	0,3	3,93	3,13	19			18,2	35,2	o	•
		M442BCR05L21R	21,0	0,05	1,95		3,95	3,45	21			22,8	39,8	•	•
		M442BCR05L21L	21,0	0,05	1,95		3,95	3,45	21			22,8	39,8	•	o
		M442BER05L21R**	21,0	0,05	1,95		3,95	3,45	21			22,8	39,8	o	•
		MS442BCR15L21R	21,0	0,15	1,93		3,93	3,13	19			22,8	39,8	•	•
		MS442BCR15L21L	21,0	0,15	1,93		3,93	3,13	19			22,8	39,8	•	o
		MS442BER15L21R**	21,0	0,15	1,98		3,98	3,13	19			24,7	41,7	o	•
		M442BCR15L21RC**	21,0	0,15	1,93		3,93	3,13	19			22,8	39,8	o	•
M442BCR03L25R**	25,0	0,03	1,98		3,98	3,13	19			28,7	45,7	o	•		
M442BCR05L26R/L	26,0	0,05	1,95		3,95	3,45	21			28,7	45,7	•	o		
MS442BCR15L26R/L	26,0	0,15	1,93		3,93	3,13	19			28,7	45,7	•	o		
M442BCR05L30R**	30,0	0,05	1,95		3,95	3,45	21			33,7	50,7	•	o		

\*\* Вставки в левом исполнении изготавливаются по запросу.

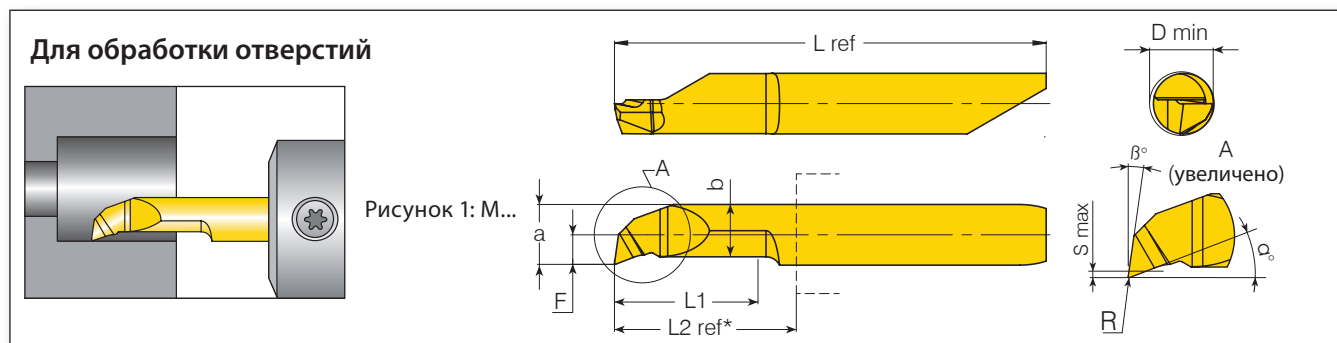
Вставки с буквой **C** в обозначении имеют внутренний канал для подачи СОЖ.

Вставки с буквой **E** в обозначении имеют специально подготовленную режущую кромку.

• Поставляется со склада

o Изготавливается по запросу

## Режущие вставки для растачивания отверстий (продолжение)



Диаметр вставки d, мм	Минимальный диаметр отверстия D min, мм	Обозначение	Размеры, мм								Марки твердого сплава					
			Правая / левая (RH / LH)	L1	R	F	S max	a	b	$\alpha^\circ$	$\beta^\circ$	L2 ref*	L ref	VBX	VTX	
5,0	5,2	M552BCR05L10R**		10,0	0,05	2,43		4,93	4,24	19			12,15	35	○	●
		M552BCR20L10R <b>C</b> **		10,0	0,20	2,44		4,94	4,04				12,15	35	●	○
		M552BCR20L10R/L		10,0	0,20	2,44		4,94	4,04				12,15	35	●	○
		M552BCR03L15R**		15,0	0,03	2,44		4,94	4,24				18,15	41	○	●
		M552BCR20L15R <b>C</b>		15,0	0,20	2,44		4,94	4,24				18,15	41	○	●
		M552BCR20L16R		16,0	0,20	2,44		4,94	4,04				18,15	41	●	●
		M552BCR20L16L		16,0	0,20	2,44		4,94	4,04				18,15	41	●	○
		M552BCR05L20R**		20,0	0,05	2,43		4,93	4,24				23,15	46	●	○
		M552BCR20L20R**		20,0	0,20	2,44		4,94	4,04				23,15	46	●	○
		M552BCR20L21R <b>C</b> **		21,0	0,20	2,44		4,94	4,04				23,15	46	○	●
		M552BCR20L21R/L		21,0	0,20	2,44		4,94	4,04	21		8	23,15	46	●	●
		M552B <b>E</b> R20L21R**		21,0	0,20	2,44		4,94	4,04				23,15	46	○	●
		M552BCR20L26R/L		26,0	0,20	2,44		4,94	4,04				28,15	51	●	●
		M552B <b>E</b> R20L26R**		26,0	0,20	2,44		4,94	4,04				28,15	51	○	●
		M552BCR05L30R**		30,0	0,05	2,42		4,92	4,24				32,15	55	●	●
		M552BCR20L30R/L		30,0	0,20	2,44		4,94	4,04				32,15	55	●	○
		M552BCR20L30R <b>C</b> **		30,0	0,20	2,44		4,94	4,04				32,15	55	○	●
		M552BCR20L35R		35,0	0,20	2,44		4,94	4,04				37,15	60	●	●
M552BCR20L35L		35,0	0,20	2,44		4,94	4,04				37,15	60	●	○		
M552BCR20L35R <b>C</b> **		35,0	0,20	2,44		4,94	4,04				37,15	60	○	●		
6,0	6,2	M662BCR20L16R/L		16,0	0,20								18,3	42	●	○
		M662BCR05L20R**		20,0	0,05								23,3	47	○	●
		M662BCR20L21R		21,0	0,20								23,3	47	●	○
		M662BCR20L21L		21,0	0,20								23,3	47	●	●
		M662BCR20L26R		26,0	0,20								28,3	52	●	●
		M662BCR20L26L		26,0	0,20								28,3	52	●	○
		M662BCR05L30R**		30,0	0,05	2,93	0,5	5,93	4,73	22		8	32,3	56	○	●
		M662BCR20L30R/L		30,0	0,20								32,3	56	●	●
		M662B <b>E</b> R20L30R**		30,0	0,20								32,3	56	○	●
		M662BCR20L35R/L		35,0	0,20								37,3	61	●	●
		M662B <b>E</b> R20L35R**		35,0	0,20								37,3	61	○	●
		M662BCR20L40R/L		40,0	0,20								42,3	66	●	○
7,0	7,2	M772BCR10L15R**		15,0	0,10								16,4	41	○	●
		M772BCR20L15R/L		15,0									16,4	41	●	○
		M772BCR20L25R		25,0									26,4	51	●	●
		M772BCR20L25L		25,0									26,4	51	●	○
		M772BCR20L30R**		30,0									31,4	56	○	●
		M772BCR20L35R/L		35,0	0,20	3,44	0,5	6,94	5,74	22		8	36,4	61	●	○
		M772BCR20L40R/L		40,0									41,4	66	●	●
		M772B <b>E</b> R20L40R**		40,0									41,4	66	○	●
		M772BCR20L45R/L		45,0									46,4	71	●	●
		M772B <b>E</b> R20L45R**		45,0									46,4	71	○	●
M772BCR20L50R/L		50,0									51,4	76	●	○		

\*\* Вставки в левом исполнении изготавливаются по запросу.

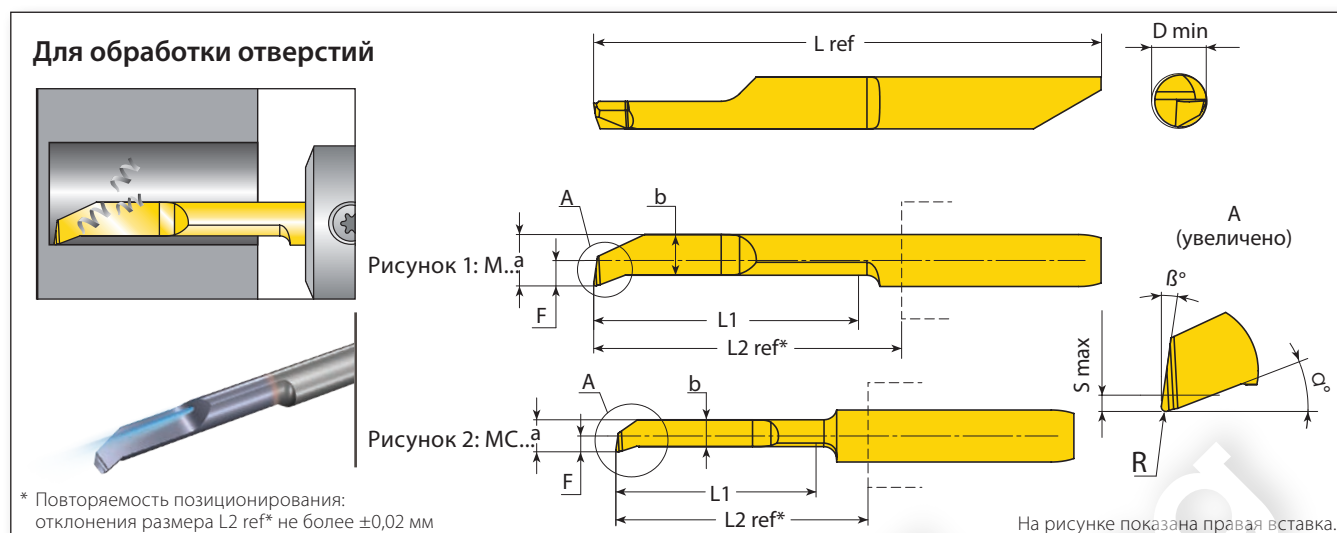
Вставки с буквой **C** в обозначении имеют внутренний канал для подачи СОЖ.

Вставки с буквой **E** в обозначении имеют специально подготовленную режущую кромку.

● Поставляется со склада

○ Изготавливается по запросу

# Режущие вставки со стружколомом для растачивания отверстий



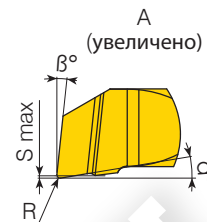
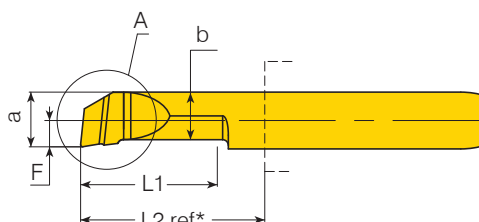
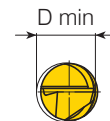
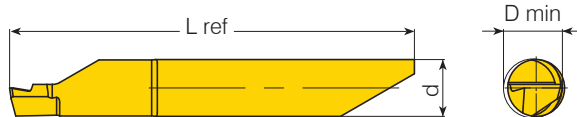
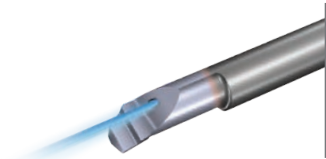
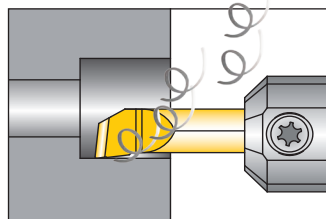
Диаметр вставки d, мм	Минимальный диаметр отверстия D min, мм	Обозначение Правая/левая (RH/LH)	Размеры, мм										Марки твердого сплава		
			L1	R	F	S max	a	b	$\alpha^\circ$	$\beta^\circ$	L2 ref*	L ref	VBX	VTX	
4,0	2,2	MC422BCBR10L14R	14	0,1	1,04		2,04	1,76			18,2	35,2	•	○	
		MC427BCBR15L15R		0,15	1,22		2,47	2,06			18,2	35,2	•	○	
	2,7	MC427BCBR05L15R	15	0,05	1,22		2,47	2,06			18,2	35,2	•	○	
		MC432BCBR05L15R		0,05	1,43		2,90	2,45			18,2	35,2	•	○	
	3,2	3,2	MC432BCBR15L15R		0,15	1,43	0,2	2,90	2,45	18		18,2	35,2	•	•
			MC432BCBR05L20R	20	0,05	1,43		2,90	2,45			22,8	39,8	•	○
		3,7	MC432BCBR15L20R		0,15	1,43		2,90	2,45			22,8	39,8	•	○
			MC437BCBR15L15R	15	0,15	1,77		3,47	3,05			18,2	35,2	•	○
	4,2	4,2	MC437BCBR15L20R	20	0,15	1,77		3,47	3,05			22,8	39,8	•	○
			M442BCBR15L12R	12	0,15	1,95		3,95	3,13			15,2	32,2	○	•
			M442BCBR05L15R	15	0,05	1,95		3,95	3,13			18,2	35,2	•	○
			M442BCBR15L15R		0,15	1,95	0,3	3,95	3,13		8	18,2	35,2	•	○
M442BCBR05L20R				0,05	1,95		3,95	3,13			22,8	39,8	•	○	
M442BCBR15L20R			20	0,15	1,95		3,95	3,13		21	22,8	39,8	•	○	
5,0	5,2	M442BCBR15L20RC		0,15	1,95		3,95	3,13			22,8	39,8	○	•	
		M552BCBR20L15RC	15		2,44		4,94	4,04			18,15	41	○	•	
		M552BCBR20L20R	20		2,44		4,94	4,04			23,15	46	•	•	
		M552BCBR20L25R	25		2,44		4,94	4,04			28,15	51	•	○	
6,0	6,2	M552BCBR20L25RC	25		2,44		4,94	4,04			28,15	51	○	•	
		M662BCBR20L30R	30	0,2	2,93	0,5	5,93	4,73			32,3	56	•	○	
		M662BCBR20L30RC	30		2,93		5,93	4,73			32,3	56	○	•	
7,0	7,2	M662BCBR20L35R	35		2,93		5,93	4,73	22		37,3	61	•	○	
		M772BCBR20L40R	40		3,44		6,94	5,74			41,4	66	•	○	
		M772BCBR20L45R	45		3,44		6,94	5,74			46,4	71	•	○	

Все вставки в левом исполнении изготавливаются по запросу.  
Вставки с буквой **C** в обозначении имеют внутренний канал для подачи СОЖ.

• Поставляется со склада  
○ Изготавливается по запросу

# Режущие вставки со стружкозавивателем для растачивания отверстий

Для обработки отверстий



\* Повторяемость позиционирования:  
отклонения размера L2 ref\* не более  $\pm 0,02$  мм

На рисунке показана правая вставка.

Диаметр вставки d, мм	Минимальный диаметр отверстия D min, мм	Обозначение Правая/левая (RH/LH)	Размеры, мм								Марки твердого сплава				
			L1	R	F	S max	a	b	$\alpha^\circ$	$\beta^\circ$	L2 ref*	L ref	VBX	VTX	
4,0	4,2	MS442BCFR15L10R	10,0	0,15							9,47	11,50	28,5	•	•
		MS442BCFR15L10L	10,0	0,15							9,47	11,50	28,5	•	○
		M442BCFR15L10R	10,0	0,15							7,5	11,50	28,5	○	•
		M442BCFR20L10R	10,0	0,20							7,5	11,50	28,5	○	•
		MS442BCFR15L15R	15,0	0,15	1,85		3,85	3,35			7,5	18,20	35,2	•	•
		MS442BCFR15L15L	15,0	0,15	1,85		3,85	3,35			7,5	18,20	35,2	•	○
		MS442BCFR15L20R	20,0	0,15	1,85		3,85	3,35			7,5	22,80	39,8	•	•
		MS442BCFR15L20L	20,0	0,15	1,85		3,85	3,35			7,5	22,80	39,8	•	○
5,0	5,2	M552BCFR20L10R	10,0								6	12,15	35,0	•	•
		M552BCFR20L15R	15,0								6	18,15	41,0	•	•
		M552BCFR20L20R	20,0								6	23,15	46,0	•	•
		M552BCFR20L20L	20,0		2,35		4,85	4,25			6	23,15	46,0	•	○
		M552BCFR20L25R	25,0		2,35		4,85	4,25			6	28,15	51,0	•	•
		M552BCFR20L30R	30,0		2,35	0,05	4,85	4,25			6	32,15	55,0	•	•
6,0	6,2	M662BCFR20L15R	15,0								9,47	18,30	42,0	•	•
		M662BCFR20L20R	20,0								9,47	23,30	47,0	•	•
		M662BCFR20L20L	20,0								9,47	23,30	47,0	•	○
		M662BCFR20L25R	25,0	0,2	2,85		5,85	5,1			9,47	28,30	52,0	•	•
		M662BCFR20L30R	30,0	0,2	2,85		5,85	5,1			9,47	32,30	56,0	•	•
		M662BCFR20L30L	30,0	0,2	2,85		5,85	5,1			9,47	32,30	56,0	•	○
7,0	7,2	M662BCFR20L35R	35,0								9,47	37,30	61,0	•	•
		M772BCFR20L15R	15,0									16,40	41,0	•	•
		M772BCFR20L20R	20,0									16,40	41,0	•	○
		M772BCFR20L25R	25,0									26,40	51,0	•	○
		M772BCFR20L30R	30,0		3,4		6,9	6,1				26,40	51,0	•	○
		M772BCFR20L30R	30,0		3,4		6,9	6,1				36,40	61,0	•	○
M772BCFR20L35R/L	35,0		3,4		6,9	6,1				36,40	61,0	•	○		
M772BCFR20L40R	40,0		3,4		6,9	6,1				41,40	66,0	•	○		

Все вставки в левом исполнении изготавливаются по запросу.  
Вставки с буквой **C** в обозначении имеют внутренний канал для подачи СОЖ.

• Поставляется со склада  
○ Изготавливается по запросу

## Режущие вставки с углом 20° для растачивания отверстий

**Для обработки отверстий**

Рисунок 1: М...

Рисунок 2: МС...

\* Повторяемость позиционирования: отклонения размера L2 ref\* не более  $\pm 0,02$  мм

На рисунке показана правая вставка.

Диаметр вставки	Минимальный диаметр отверстия	Обозначение	Размеры, мм										Марки твердого сплава			
d, мм	D min, мм	Правая / левая (RH / LH)	L1	R	F	S max	a	b	$\alpha^\circ$	$\beta^\circ$	L2 ref*	L ref	VBX	VTX		
4,0	2,2	MC422B20R10L09R	9,0	0,1	0,95		1,95	1,55	20	20	11,5	28,5	•	○		
		MC427B20R15L10R	10,0										•	•		
	2,7	MC427B20R15L16R	16,0		1,2	0,2	2,45	2,05			18,2	35,2	•	○	•	•
		MC427B20R15L16L	16,0								18,2	35,2	○	•	•	•
	3,2	MC432B20R15L10R	10,0	0,15	1,45		2,95	2,55			11,5	28,5	•	•	•	•
		MC432B20R15L16R/L	16,0								18,2	35,2	•	•	•	•
4,2	M442B20R15L16R	16,0		1,95	0,3	3,95	3,45	18,2	35,2	•	•	•	•			
	M442B20R15L21R/L	21,0						22,8	39,8	•	•	•	•			

Все вставки по запросу изготавливаются в левом исполнении.

• Поставляется со склада ○ Изготавливается по запросу

## Режущие вставки с углом 90° для растачивания отверстий

**Для обработки отверстий**

Рисунок 1: М...

Рисунок 2: МС...

\* Повторяемость позиционирования: отклонения размера L2 ref\* не более  $\pm 0,02$  мм

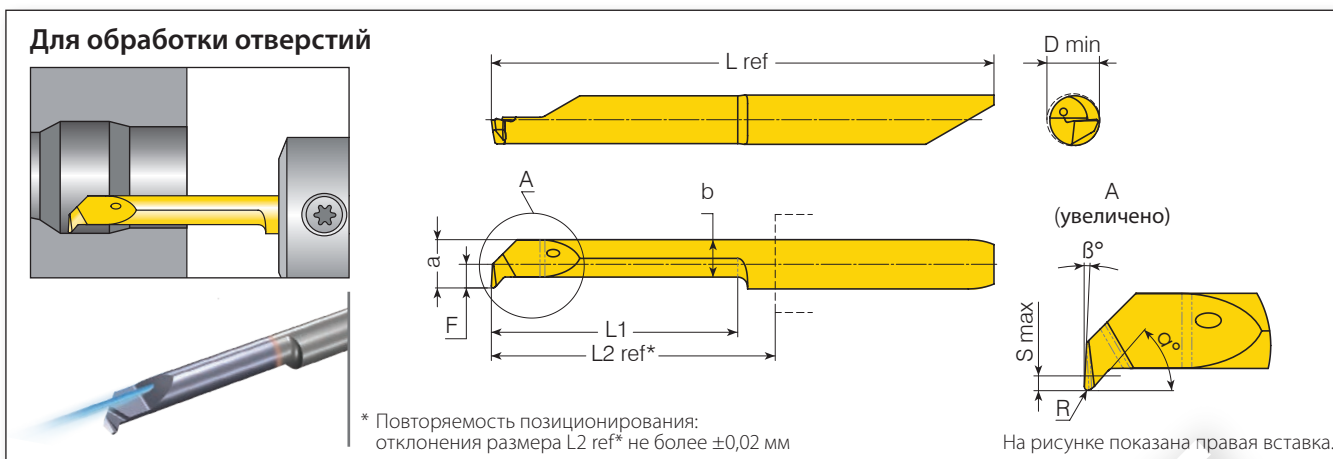
На рисунке показана правая вставка.

Диаметр вставки	Минимальный диаметр отверстия	Обозначение	Размеры, мм										Марки твердого сплава	
d, мм	D min, мм	Правая / левая (RH / LH)	L1	R	F	S max	a	b	$\alpha^\circ$	$\beta^\circ$	L2 ref*	L ref	VBX	VTX
4,0	3,2	MC432B90R15L10R	10,0		1,43	0,2	2,90	2,45	18	0	11,5	25,8	•	○
		MC432B90R15L10L	10,0	0,15	1,43	0,2	2,90	2,45					11,5	25,8
	4,2	M442B90R15L16R/L	16,0		1,95	0,3	3,95	3,45			18,2	35,2	•	○
5,0	5,2	M552B90R20L10R/L	10,0						20	0	12,15	35	•	○
		M552B90R20L16R/L	16,0	0,2	2,44	0,5	4,94	4,2			18,15	41	•	○
		M552B90R20L21R/L	21,0								23,15	46	•	○

• Поставляется со склада ○ Изготавливается по запросу

# Режущие вставки со стружколомом для растачивания отверстий и профильной обработки выточек

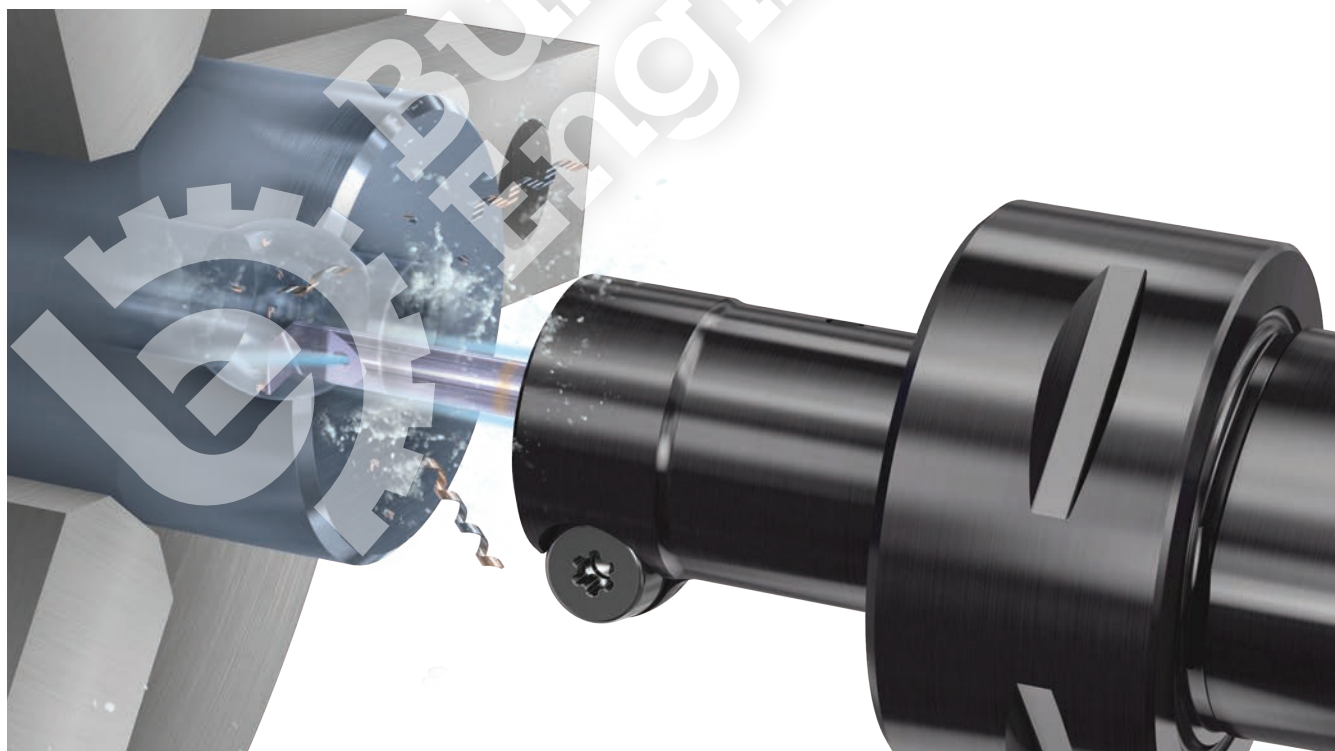
НОВИНКА



Диаметр вставки d, мм	Минимальный диаметр отверстия D min, мм	Обозначение Правая/левая (RH/LH)	Размеры, мм								Марки твердого сплава				
			L1	R	F	S max	a	b	$\alpha^\circ$	$\beta^\circ$	L2 ref*	L ref	VBX	VTX	
4,0	4,2	M442CBLFR15 L10R/LC	10									11,5	28,5	o	•
		M442CBLFR15L16R/LC	16	0,15	1,9	0,7	3,9	3,1	47			18,2	35,2	o	•
		M442CBLFR15L21R/LC	21									22,8	39,8	o	•
5,0	5,2	M552CBLFR20L16R/LC	16	0,2	2,4	0,95	4,9	3,8	49	3		18,15	41	o	•
		M552CBLFR20L25R/LC	25									28,15	51	o	•
6,0	6,2	M662CBLFR20L16R/LC	16									18,3	42	o	•
		M662CBLFR20L21R/LC	21	0,2	2,78	1,75	5,8	3,9	49			23,3	47	o	•
		M662CBLFR20L30R/LC	30									32,3	56	o	•

Все вставки в левом исполнении изготавливаются по запросу.  
Вставки с буквой **C** в обозначении имеют внутренний канал для подачи СОЖ.

- Поставляется со склада
- o Изготавливается по запросу



# Режущие вставки для растачивания отверстий и профильной обработки выточек

**Для обработки отверстий**

\* Повторяемость позиционирования:  
отклонения размера L2 ref\* не более  $\pm 0,02$  мм

На рисунке показана правая вставка.

Диаметр вставки	Минимальный диаметр отверстия	Обозначение	Размеры, мм										Марки твердого сплава		
d, мм	D min, мм	Правая/левая (RH/LH)	L1	R	F	S max	a	b	$\alpha^\circ$	$\beta^\circ$	L2 ref*	L ref	VBX	VTX	
4,0	4,2	MS442CLR10L10R	10	0,10							11,5	28,5	•	○	
		MS442CLR15L10R	10								11,5	28,5	•	•	
		MS442CLR15L10L	10									11,5	28,5	•	○
		M442CLR15L10RC	10									11,5	28,5	○	•
		MS442CLR15L16R/L	16	0,15	1,9	0,7	3,9	3,1	47			18,2	35,2	•	○
		M442CLR15L21RC	21									18,2	35,2	○	•
		MS442CLR15L21R	21									22,8	39,8	•	•
		MS442CLR15L21L	21									22,8	39,8	•	○
5,0	5,2	M552CLR07L07R	7	0,07	2,4	0,95	4,9	3,75	49		18,2	35,2	○	•	
		M552CLR20L16R	16							3	18,15	41	•	•	
		M552CLR20L16L	16								18,15	41	•	○	
		M552CLR20L25R	25	0,2	2,4	0,95	4,9	3,8			28,15	51	•	•	
		M552CLR20L25RL	25								28,15	51	•	○	
		M552CLR20L25RC	25								28,15	51	○	•	
6,0	6,2	M662CLR10L16R	16	0,1	2,78	1,75	5,78	3,9			18,3	42	○	•	
		M662CLR20L16R	16								18,3	42	•	•	
		M662CLR20L16L	16								18,3	42	•	○	
		M662CLR20L21R/L	21	0,2	2,78	1,75	5,78	3,9			23,3	47	•	○	
		M662CLR20L30R/L	30								32,3	56	•	○	

Все вставки в левом исполнении изготавливаются по запросу.

Вставки с буквой **C** в обозначении имеют внутренний канал для подачи СОЖ.

• Поставляется со склада

○ Изготавливается по запросу

## Режущие вставки для растачивания отверстий с обратной подачей

**Для обработки отверстий**

\* Повторяемость позиционирования:  
отклонения размера L2 ref\* не более  $\pm 0,03$  мм

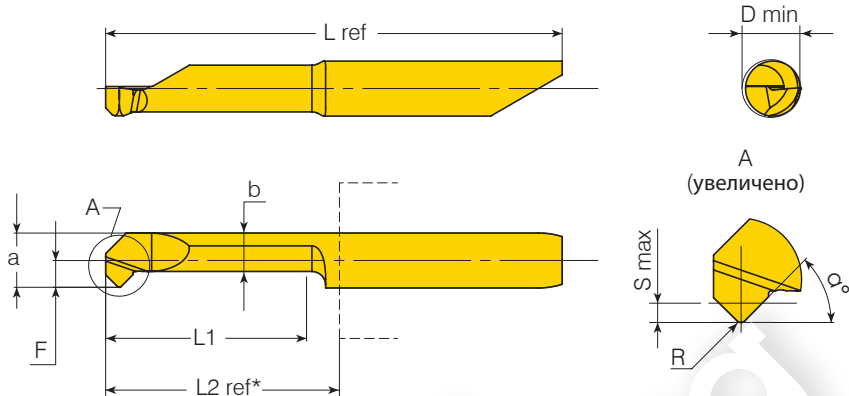
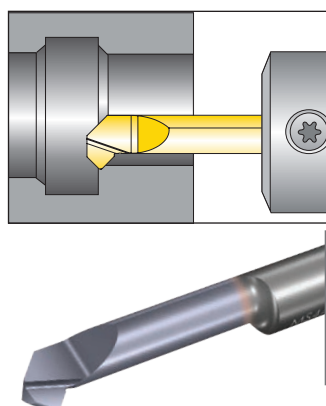
На рисунке показана правая вставка.

Диаметр вставки	Минимальный диаметр отверстия	Обозначение	Размеры, мм										Марки твердого сплава		
d, мм	D min, мм	Правая/левая (RH/LH)	L1	R	F	S max	a	b	$\alpha^\circ$	$\beta^\circ$	L2 ref*	L3	L ref	VBX	VTX
4,0	4,2	M442BBR15L25R/L	25,0		1,95	0,8	3,95	2,6		6	26,4		45,7	•	○
5,0	5,2	M552BBR15L30R/L		0,15	2,45	1,0	4,95	3,8			29,85	2,30	55,0	•	○
6,0	6,2	M662BBR15L30R/L	30,0		2,95	1,8	5,95	4,0		7	29,8		56,0	•	○
7,0	7,2	M772BBR15L30R/L			3,45	2,5	6,95	4,3			34	2,45	61,0	•	○

• Поставляется со склада ○ Изготавливается по запросу

## Режущие вставки с углом 45° для растачивания отверстий и обработки фасок

### Для обработки отверстий



\* Повторяемость позиционирования:  
отклонения размера L2 ref\* не более  $\pm 0,02$  мм

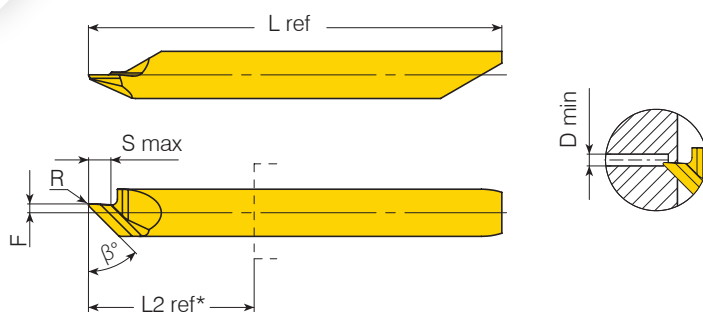
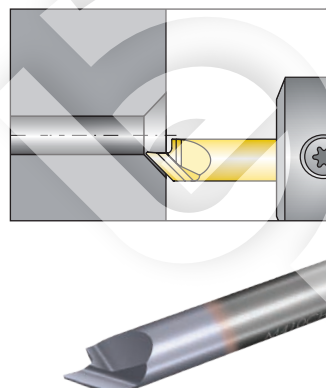
На рисунке показана правая вставка.

Диаметр вставки d, мм	Минимальный диаметр отверстия D min, мм	Обозначение Правая/левая (RH/LH)	Размеры, мм							Марки твердого сплава			
			L1	R	F	S max	a	b	$\alpha^\circ$	L2 ref*	L ref	VBX	VTX
4,0	4,2	M5442CH4545L15R/L	15,0		1,95		3,95	2,8	45	18,4	35,4	•	○
5,0	5,2	M552CH4545L15R/L	15,0		2,45		4,95	3,7		18,35	41,2	•	○
		M552CH4545L20R/L	20,0							23,35	46,2	•	○
6,0	6,2	M662CH4545L20R/L	20,0	0,2			5,95	4,0		23,5	47,2	•	○
		M662CH4545L25R/L	25,0		2,95	0,7				28,5	52,2	•	○
7,0	7,2	M772CH4545L20R/L	20,0		3,45		6,95	4,25		26,6	51,2	•	○
		M772CH4545L40R/L	40,0						41,6	66,2	•	○	

• Поставляется со склада ○ Изготавливается по запросу

## Режущие вставки с углом 45° для обработки торцевых фасок

### Для обработки отверстий



\* Повторяемость позиционирования:  
отклонения размера L2 ref\* не более  $\pm 0,02$  мм

На рисунке показана правая вставка.

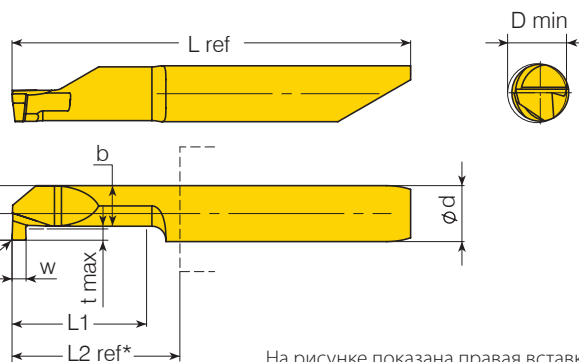
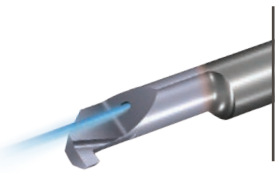
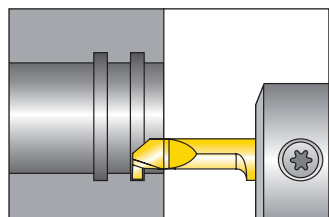
Диаметр вставки d, мм	Минимальный диаметр отверстия D min, мм	Обозначение Правая/левая (RH/LH)	Размеры, мм					Марки твердого сплава		
			R	F	S max	$\beta^\circ$	L2 ref*	L ref	VBX	VTX
4,0	1,0	M410CH45L15R	0,1	0,75	2,4	45	18,2	35,2	•	○
		M410CH45L15L							•	○

• Поставляется со склада ○ Изготавливается по запросу



## Режущие вставки для канавок прямоугольного сечения

Для обработки отверстий



\* Повторяемость позиционирования:  
отклонения размера L2 ref\* не более  $\pm 0,02$  мм

На рисунке показана правая вставка.

Диаметр вставки d, мм	Минимальный диаметр отверстия D min, мм	Обозначение Правая / левая (RH / LH)	Размеры, мм										Марки твердого сплава				
			W $\pm 0,025$	t max	L1	F	R	a	b	L2 ref*	L ref	VBX	VTX				
4,0	3,0	MS430GSW070L16R	0,70	0,62	16	1,40	0,1	2,70	1,75	22,8	39,8	○	●				
	4,0	MS440GSW100L10R	1,00	1	10	1,90	0	3,90	2,5	18,2	35,2	○	●				
	4,2	4,2	MS442GSW079L10R/L	0,79	0,8	10	1,96	0,1	3,96	2,9	11,5	28,5	●	○			
			MS442GSW100L10R/L	1,00			0,1	3,90	2,9	11,5	28,5	●	○				
			M442GSW100L10R**	1,00			1,90	0,1	3,90	2,9	11,5	28,5	○	●			
			MS442GSW150L10R**	1,50			0,1	3,90	2,9	18,2	35,2	●	○				
			MS442GSW079L15R/L	0,79			1,96	0,1	3,96	2,9	18,2	35,2	●	○			
			MS442GSW100L15R/L	1,00			0,1	3,90	2,9	18,2	35,2	●	○				
			M442GSW100L15R**	1,00		1,90	0,1	3,90	2,9	18,2	35,2	○	●				
			MS442GSW100L20R/L	1,00		0,1	3,90	2,9	22,8	39,8	●	○					
			M442GSW100L20R**	1,00		0,1	3,90	2,9	22,8	39,8	○	●					
			MS442GSW079L25R/L	0,79		25	1,96	0,1	3,96	2,9	28,7	45,7	●	○			
			5,0	5,2		M552GSW070L06L	0,70	1	6	2,40	0,1	4,90	3,7	12,15	32	○	●
						M552GSW100L10R/L	1,00	1	10	2,40	0,1	4,90	3,7	12,15	35	●	○
M552GSW100L10R**	1,00	1			10	2,40	0,1	4,90	3,7	12,15	35	○	●				
M552GSW179L10R	1,79	1,35			10	2,40	0,1	4,90	3,7	12,15	35	○	●				
M552GSW150L10R**	1,50	1			10	2,40	0,1	4,90	3,7	12,15	35	●	○				
M552GSW200L10R**	2,00	1			10	2,40	0,1	4,90	3,7	12,15	35	●	○				
M552GSW100L15R/L	1,00	1			15	2,40	0,1	4,90	3,7	18,15	41	●	○				
M552GSW100L15R**	1,00	1			15	2,40	0,1	4,90	3,7	18,15	41	○	●				
M552GSW150L15R/L	1,50	1			15	2,40	0,1	4,90	3,7	18,15	41	●	○				
M552GSW150L15R**	1,50	1			15	2,40	0,1	4,90	3,7	18,15	41	○	●				
M552GSW200L15R**	2,00	1			15	2,40	0,1	4,90	3,7	18,15	41	●	○				
M552GSW100L20R/L	1,00	1			20	2,40	0,1	4,90	3,7	23,15	46	●	○				
M552GSW150L20R/L	1,50	1			20	2,40	0,1	4,90	3,7	23,15	46	●	○				
M552GSW150L20R**	1,50	1			20	2,40	0,1	4,90	3,7	23,15	46	○	●				
M552GSW200L20R**	2,00	1			20	2,40	0,1	4,90	3,7	23,15	46	●	○				
M552GSW050L21R	0,50	1			21	2,40	0,1	4,90	3,7	23,15	46	○	●				
6,0	6,2	M662GSW160L10R	1,60	1,8	10	2,20	0,1	5,20	2,9	12,3	36	○	●				
		M662GSW150L06R	1,50	1,8	6	0,40	0,1	3,40	1,7	12,3	40	○	●				
		M662GSW030L09R	0,80	1,8	9	2,96	0,1	5,96	4	11,3	35	○	●				
		M662GSW079L10R**	0,79			2,90		5,90		12,3	36	●	○				
		M662GSW100L10R/L	1,00			2,90		5,90		12,3	36	●	○				
		M662GSW117L10R**	1,17			2,90		5,90		12,3	36	●	○				
		M662GSW150L10R	1,50			2,90		5,90	4,0	12,3	36	●	○				
		M662GSW150L10L	1,50		10	2,90		5,90		12,3	36	○	●				
		M662GSW157L10R**	1,57	1,8		2,90	0,1	5,94		12,3	36	●	○				
		M662GSW198L10R**	1,98			2,90		5,94		12,3	36	●	○				
		M662GSW200L10R/L	2,00			2,90		5,90		12,3	36	●	○				
		M662GSW079L15R**	0,79			2,90		5,94	4,0	18,3	42	●	○				
		M662GSW100L15R	1,00		15	2,90		5,90		18,3	42	●	●				
		M662GSW100L15L	1,00			2,90		5,90		18,3	42	●	○				

\*\* Вставки в левом исполнении изготавливаются по запросу.  
Вставки с буквой **C** в обозначении имеют внутренний канал для подачи СОЖ.

● Поставляется со склада  
○ Изготавливается по запросу

## Режущие вставки для канавок прямоугольного сечения (продолжение)

Диаметр вставки d, мм	Минимальный диаметр отверстия D min, мм	Обозначение Правая/левая (RH/LH)	Размеры, мм									Марки твердого сплава					
			W $\pm$ 0,025	t max	L1	F	R	a	b	L2 ref*	L ref	VBX	VTX				
6,0	6,2	M662GSW117L15R**	1,17	1,8	15	2,96	0,1	5,96	4,0	18,3	42	●	○				
		M662GSW150L15R/L	1,50			2,90		5,90				●	○				
		M662GSW157L15R**	1,57			2,96		5,96				●	○				
		M662GSW198L15R**	1,98			2,96		5,96				●	○				
		M662GSW200L15R	2,00			2,90		5,90				4,0	23,3	47	●	●	
		M662GSW200L15L	2,00												●	○	
		M662GSW100L20R	1,00			20		2,90				5,90	4,0	23,3	47	●	●
		M662GSW100L20L	1,00													●	○
		M662GSW150L20R/L	1,50			20		2,90				5,90	4,0	23,3	47	●	○
		M662GSW200L20R	2,00													●	●
		M662GSW200L20L	2,00			25		2,96				5,96	4,0	28,3	52	●	○
		M662GSW079L25R**	0,79													2,96	5,96
		M662GSW100L25R	1,00		25	2,90	5,90	3,1	28,3	56	○	●					
		M662GSW117L25R**	1,17								2,96	5,96	4,0	52	●	○	
		M662GSW157L25R**	1,57		1,8	2,96	5,96	4,0	28,3	52	●	○					
		M662GSW198L25R**	1,98								2,96	5,96	4,0	52	●	○	
		M662GSW200L25R	2,00		30	2,90	5,90	4,0	32,3	56	○	●					
		M665GSW350L25R	3,50								2,96	5,96	4,0	52	○	●	
		M662GSW100L30R/L	1,00		30	2,90	5,90	4,0	32,3	56	●	○					
		M662GSW150L30R/L	1,50								2,96	5,96	4,0	52	○	●	
		M662GSW200L30R/L	2,00		35	2,96	5,96	4,0	37,3	61	●	○					
		M662GSW079L35R**	0,79								2,96	5,96	4,0	61	●	○	
		M662GSW117L35R**	1,17		1,8	2,96	5,96	4,0	37,3	61	●	○					
		M662GSW150L35R	1,50								2,95	5,90	3,95	59,85	○	●	
M662GSW157L35R**	1,57	35	2,96	5,96	4,0	37,3	61	●	○								
M662GSW171L35R**	1,71							2,96	5,96	4,0	61	●	○				
7,0	7,2	M762GSW250L15R	2,50	2,5	15	3,40	0,1	6,90	4,1	18,3	42	○	●				
		M772GSW079L10R**	0,79			3,46		6,96				●	○				
		M772GSW100L10R/L	1,00			10		3,40				6,90	4,1	11,4	36	●	○
		M772GSW150L10R/L	1,50													3,46	6,96
		M772GSW200L10R/L	2,00			10		3,20				6,90	4,1	11,4	36	○	●
		M772GSW600L10R	6,00													3,46	6,96
		M772GSW079L15R**	0,79			15		3,40				6,90	4,1	16,4	41	●	○
		M772GSW100L15R**	1,00													3,46	6,96
		M772GSW117L15R**	1,17			15		3,40				6,90	4,1	16,4	41	●	○
		M772GSW150L15R/L	1,50													3,46	6,96
		M772GSW198L15R**	1,98			16		3,40				6,90	4,1	17,4	42	○	●
		M772GSW200L15R/L	2,00													3,46	6,96
		M772GSW150L16R	1,50		20	3,46	6,96	4,1	26,4	51	●	○					
		M772GSW079L20R**	0,79								3,46	6,96	51	●	○		
		M772GSW117L20R**	1,17		20	3,46	6,96	4,1	26,4	51	●	○					
		M772GSW157L20R**	1,57								3,46	6,96	51	●	○		
		M772GSW198L20R**	1,98		25	3,40	6,90	4,1	26,4	46	○	●					
		M772GSW150L20R	1,50								3,46	6,96	51	●	○		
		M772GSW100L25R**	1,00		25	3,40	6,90	4,1	36,4	61	●	○					
		M772GSW150L25R/L	1,50								3,46	6,96	51	●	○		
		M772GSW200L25R/L	2,00		35	3,40	6,90	4,1	36,4	61	●	○					
		M772GSW100L35R**	1,00								3,46	6,96	51	●	○		
		M772GSW150L35R/L	1,50		35	3,40	6,90	4,1	36,4	61	●	○					
		M772GSW200L35R/L	2,00								3,46	6,96	51	●	○		

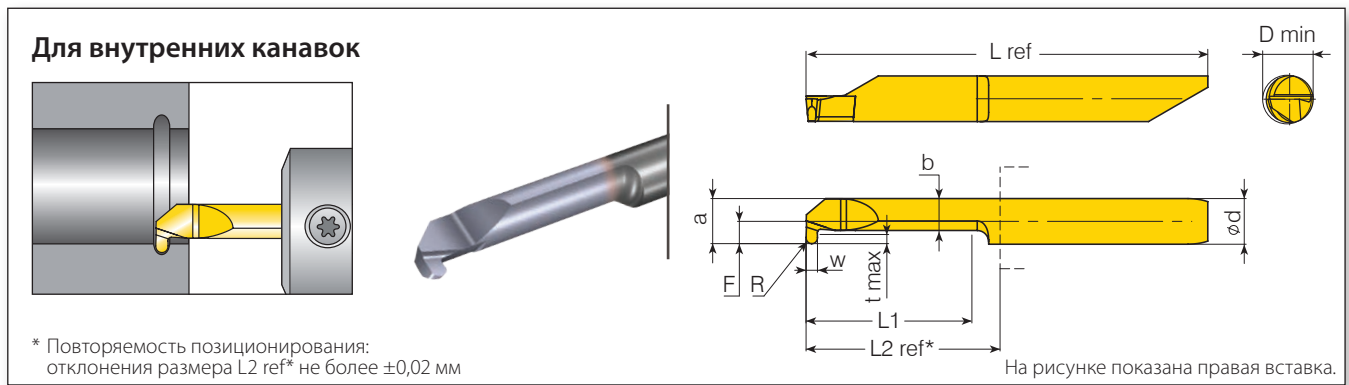
\*\* Вставки в левом исполнении изготавливаются по запросу.

Вставки с буквой **C** в обозначении имеют внутренний канал для подачи СОЖ.

● Поставляется со склада

○ Изготавливается по запросу

## Режущие вставки для радиусных канавок

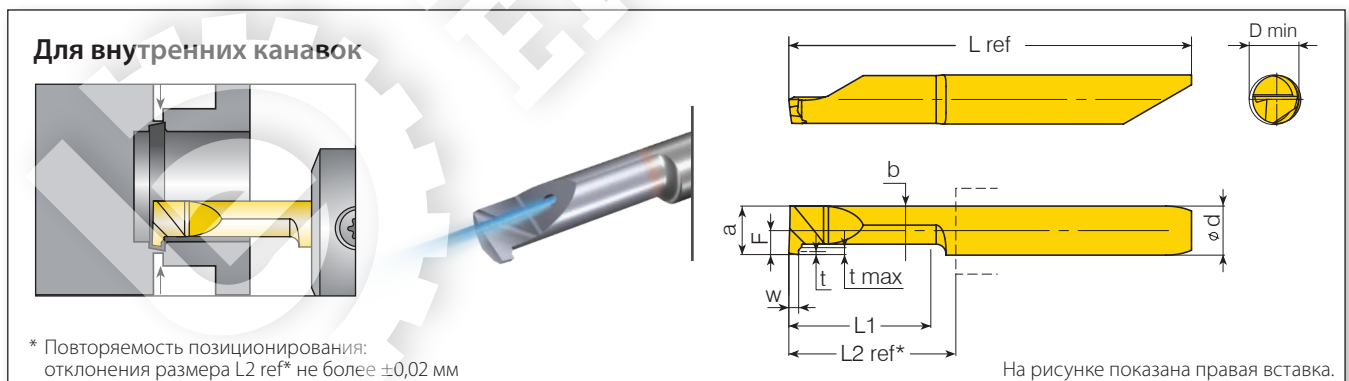


Диаметр вставки d, мм	Минимальный диаметр отверстия D min, мм	Обозначение	Размеры, мм										Марки твердого сплава	
			Правая / левая (RH / LH)	W $\pm$ 0,025	t max	L1	F	R	a	b	L2 ref*	L ref	VBX	VTX
4,0	4,2	MS442GRR050L15R/L		1,0	0,8	15	1,95		3,95	2,8	18,2	35,2	•	○
5,0	5,2	M552GRR050L20R		1,0				0,5					•	•
		M552GRR050L20L		1,0	1	20	2,45		4,95	3,7	23,15	46	•	○
		M552GRR075L20R/L		1,5				0,75					•	○
6,0	6,2	M552GRR100L20R/L		2,0				1					•	○
		M662GRR100L05R		2,0	1,6	5							○	•
		M662GRR050L15R		1,0		15	2,95	1	5,95	4	18,3	42	○	•
		M662GRR050L25R/L		1,0				0,5					•	○
7,0	7,2	M662GRR075L25R/L		1,5	1,8	25	2,95	0,75	5,95	4	28,3	52	•	○
		M662GRR100L25R/L		2,0				1					•	○
		M772GRR050L30R		1	2,5	30	3,45	0,5	6,95	4,15	26,4	51	○	•
		M772GRR100L30R**		2,0	2,5	30	3,45	1	6,95	4,1	36,4	61	•	○

\*\* Вставки в левом исполнении изготавливаются по запросу.

• Поставляется со склада  
○ Изготавливается по запросу

## Режущие вставки для подготовки деталей к отрезке проточкой внутренней канавки

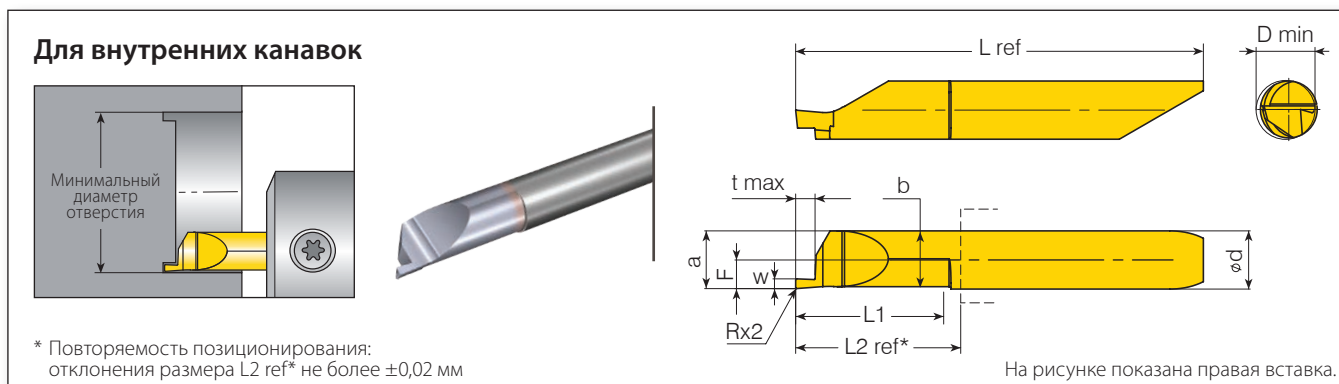


Диаметр вставки d, мм	Минимальный диаметр отверстия D min, мм	Обозначение	Размеры, мм										Марки твердого сплава		
			Правая / левая (RH / LH)	W $\pm$ 0,025	t max	L1	F	t	a	b	L2 ref*	L ref	VBX	VTX	
5,0	5,2	M552PPW100L15R/L				15						18,15	41	•	○
		M552PPW100L20R/L				20						23,15	46	•	○
		M552PPW100L20R**		1,0	0,7	20	2,44	0,3	4,94	3,88	23,15	46	○	•	
		M552PPW100L25R/L				25						28,15	51	•	○
		M552PPW100L30R**				30						32,15	55	•	○

\*\* Вставки в левом исполнении изготавливаются по запросу.

• Поставляется со склада  
○ Изготавливается по запросу

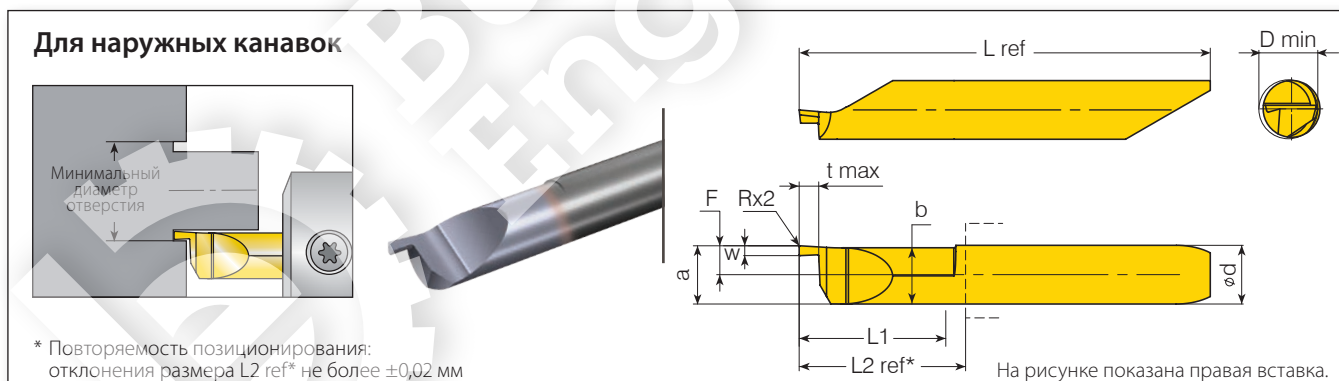
## Режущие вставки для внутренних торцевых канавок



Диаметр вставки d, мм	Минимальный диаметр отверстия D min, мм	Обозначение Правая / левая (RH / LH)	Размеры, мм										Марки твердого сплава	
			W $\pm 0,025$	t max	L1	F	R	a	b	L2 ref*	L ref	VBX	VTX	
6,0	6,2	M662FGW10L15R/L	1,00	2,0	15	2,95	0,10	5,95	5,75	18,3	42,0	•	○	
		M662FGW117L15R/L	1,17									0,15	•	○
		M662FGW15L15R/L	1,50	3,0								0,10	•	○
		M662FGW157L15R/L	1,57									0,15	•	○
		M662FGW198L15R/L	1,98	4,0								0,15	•	○
		M662FGW20L15R/L	2,00									0,10	•	○
		M662FGW239L15R/L	2,39	5,0								0,15	•	○
		M662FGW25L15R/L	2,50									0,10	•	○
		M662FGW30L15R/L	3,00	6,0								0,10	•	○
		M662FGW318L15R/L	3,18									0,15	•	○

• Поставляется со склада ○ Изготавливается по запросу

## Режущие вставки для наружных торцевых канавок

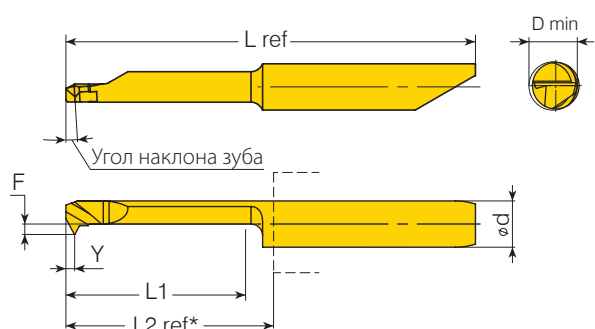
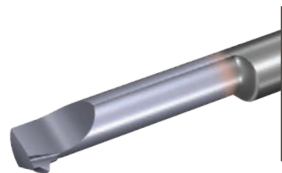
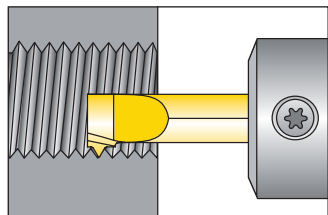


Диаметр вставки d, мм	Минимальный диаметр отверстия D min, мм	Обозначение Правая / левая (RH / LH)	Размеры, мм										Марки твердого сплава	
			W $\pm 0,025$	t max	L1	F	R	a	b	L2 ref*	L ref	VBX	VTX	
6,0	6,2	M662FPW10L15R/L	1,00	2,0	15	2,95	0,10	5,95	5,75	18,3	42	•	○	
		M662FPW117L15R/L	1,17									0,15	•	○
		M662FPW15L15R/L	1,50	3,0								0,10	•	○
		M662FPW157L15R/L	1,57									0,15	•	○
		M662FPW198L15R/L	1,98	4,0								0,15	•	○
		M662FPW20L15R/L	2,00									0,10	•	○
		M662FPW239L15R/L	2,39	5,0								0,15	•	○
		M662FPW25L15R/L	2,50									0,10	•	○
		M662FPW30L15R/L	3,00	6,0								0,10	•	○
		M662FPW318L15R/L	3,18									0,15	•	○

• Поставляется со склада ○ Изготавливается по запросу

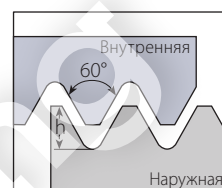
## Режущие вставки для резботочения

### Для обработки отверстий



\* Повторяемость позиционирования:  
отклонения размера L2 ref\* не более  $\pm 0,02$  мм

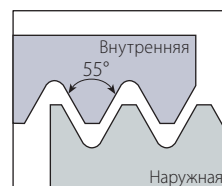
На рисунке показана правая вставка.



### Неполнопрофильные вставки для резьбы с углом профиля 60°

Резьба	Диаметр вставки	Минимальный диаметр отверстия	Обозначение	Шаг	Угол наклона зуба	Размеры, мм					Марки твердого сплава					
	d, мм	D min, мм				Правая/левая (RH/LH)	мм	число шагов на дюйм	градусы	L1	F	Y	h (min)	L2 ref*	L ref	VBX
M1-M2x0,25	4,0	0,73	M407TH0.25P60L02R	0,25	48-24	4,9	2,5	0,45	0,14	0,29	13,0	29,8	○	●		
M1,6-M3x0,35		1,22	M412TH0.35P60L04R	0,35		3,8	4	0,7	0,18	0,29			○	●		
M2x0,4		1,57	M416TH0.40P60L05R	0,4		4,2	5	0,9	0,2	0,41			○	●		
M2,2-M2,5x0,45		1,71	M417TH0.45P60L06R	0,45		4,0	6	0,99	0,22	0,46			○	●		
-	4,0	3,2	MS429THF60L16R	0,5-1,0	48-24	3,5	16	0,9	0,9	-	18,4	35,4	●	○		
		3,2	MS429THF60L16L	0,5-1,0									16	0,9	○	●
		4,2	MS439THF60L16R	0,5-1,0									16	1,9	●	○
	6,0	4,2	MS439THF60L16L	0,5-1,0	16	1,9	0,9	-	○	●						
		6,2	M659THA60L06R	0,5-1,5	48-16	6	2,9	8,5	36,2	○	●					
		6,2	M659THA60L16R	0,5-1,5	48-16	16	2,9	18,5	42,2	●	●					
		6,2	M659THA60L16L	0,5-1,5	48-16	16	2,9	18,5	42,2	●	○					

● Поставляется со склада ○ Изготавливается по запросу



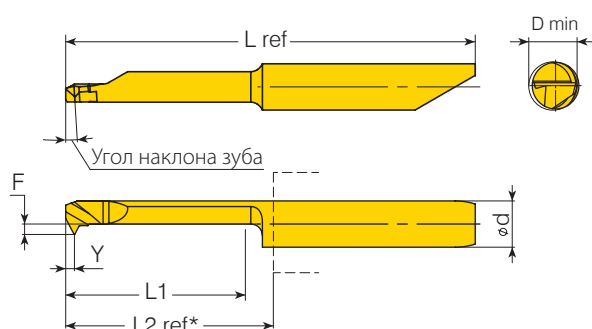
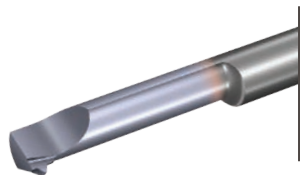
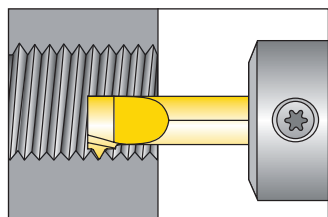
### Неполнопрофильные вставки для резьбы с углом профиля 55°

Диаметр вставки	Минимальный диаметр отверстия	Обозначение	Шаг	Угол наклона зуба	Размеры, мм					Марки твердого сплава		
d, мм	D min, мм				Правая/левая (RH/LH)	мм	число шагов на дюйм	градусы	L1	F	Y	L2 ref*
4,0	3,2	MS429THF55L16R/L	0,5-1,0	48-24	3,5	16	0,9	0,75	18,4	35,4	●	○
	4,2	MS439THF55L16R/L	0,5-1,0	48-24			1,9				●	○
6,0	6,2	M659THA55L16R/L	0,5-1,5	48-16			2,9	0,9	18,5	42,2	●	○

● Поставляется со склада ○ Изготавливается по запросу

# Режущие вставки для резьботочения

Для обработки отверстий



\* Повторяемость позиционирования:  
отклонения размера L2 ref\* не более ±0,02 мм

На рисунке показана правая вставка.

Вставки для метрической резьбы по ГОСТ 8724–2002,  
ISO 261–1998; ГОСТ 9150–2002, ISO 68–1–1998;  
ГОСТ 24705–2004, ISO 724–1993; DIN 13–1÷28–1975÷2005

Поле допуска: 6g/6H



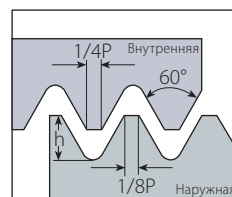
Резьба	Диаметр вставки d, мм	Минимальный диаметр отверстия D min, мм	Обозначение Правая / левая (RH / LH)	Шаг мм	Угол наклона зуба градусы	Размеры, мм					Марки твердого сплава		
						L1	F	Y	h (min)	L2 ref*	L ref	VBX	VTX
M3–M5×0,5	4,0	2,46	M425TH0.50ISOL08R	0,50	3,0	7,6	1,33	0,40	0,58	13,0	29,8	○	●
M4×0,7		3,24	M432TH0.70ISOL10R	0,70	3,6	10,2	1,75	0,60	0,29			○	●
M4×0,5		3,4	MS429TH0.50ISOL16R/L	0,50	3,5	16	0,9	0,4	0,29	18,4	35,4	●	○
M5×0,5		4,4	MS439TH0.50ISOL16R/L	0,50			1,9	0,4	0,29			●	○
M4×0,7		3,2	MS429TH0.70ISOL16R/L	0,70			0,9	0,6	0,41	●	○		
M4,5–M6×0,75		3,1	M429TH0.75ISOL16R	0,75			0,9	0,6	0,44	○	●		
M5×0,8		4,0	MS429TH0.80ISOL16R/L	0,80			0,9	0,6	0,46	●	○		
M6×1,0		4,8	MS439TH1.00ISOL16R/L	1,00			1,9	0,7	0,58	●	○		
M5,5×0,5		4,9	M542TH0.50ISOL16R/L	0,50			1,7	0,4	0,29	18,35	41,2	●	○
M5,5×0,75		4,6	M542TH0.75ISOL16R/L	0,75			1,7	0,6	0,43			●	○
M7×1,0	5,8	M549TH1.00ISOL16R/L	1,00	2,4			0,7	0,58	●	○			
M6×0,5	5,4	M649TH0.50ISOL16R/L	0,50	1,9			0,4	0,29	18,5	42,2	●	○	
M6,5×0,75	5,6	M649TH0.75ISOL16R/L	0,75	1,9	0,6	0,43	●	○					
M7,5×1,0	6,3	M659TH1.00ISOL16R/L	1,00	2,9	0,7	0,58	●	○					
M8×1,25	6,5	M659TH1.25ISOL16R/L	1,25	2,9	0,9	0,72	●	○					
M10×1,5	8,3	M659TH1.50ISOL16R/L	1,50	3,0	2,9	1,0	0,87	●	○				

Все вставки в левом исполнении изготавливаются по запросу.

- Поставляется со склада
- Изготавливается по запросу

Вставки для американской унифицированной резьбы  
UN (UNC, UNS) по ASME B1.1–2003 (2008),  
ANSI B1.1–2001, ISO 68–2–1998

Класс точности: 2A/2B

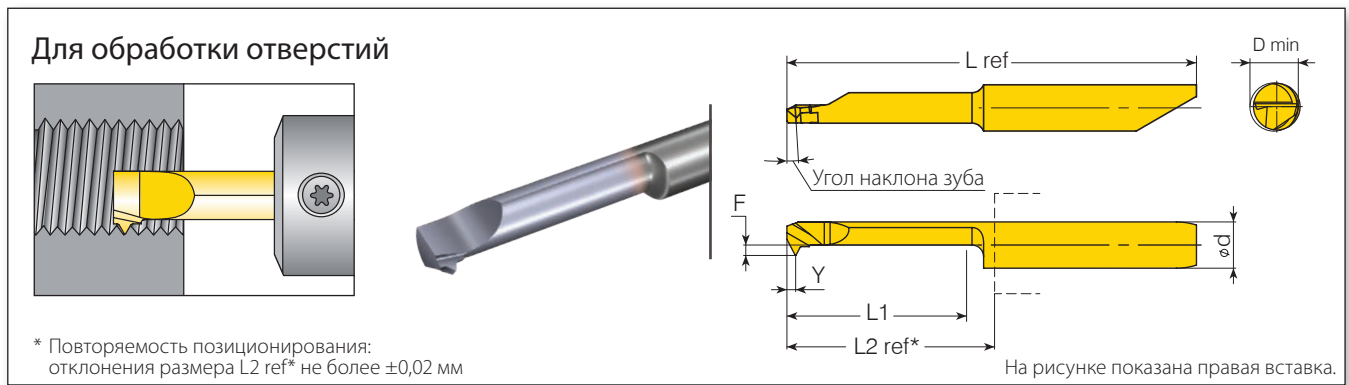


Резьба	Диаметр вставки d, мм	Минимальный диаметр отверстия D min, мм	Обозначение Правая / левая (RH / LH)	Шаг число шагов на дюйм	Угол наклона зуба градусы	Размеры, мм					Марки твердого сплава		
						L1	F	Y	h (min)	L2 ref*	L ref	VBX	VTX
No.8–32UNC	4,0	3,3	MS429TH32UNL16R/L	32	3,5	16	0,92	0,6	0,46	18,4	35,4	●	○
No.10–28UNS		3,6	MS429TH28UNL16R/L	28			0,92	0,65	0,52			●	○
1/4"–27UNS	5,3	M549TH27UNL16R**	27	2,4			0,75	0,54	●	○			
1/4"–24UNS	5,0	M542TH24UNL16R**	24	1,7			0,75	0,61	18,35	41,2	●	○	
1/4"–20UNC	4,6	M542TH20UNL16R**	20	1,7			0,9	0,73	●	○			
5/16"–18UNC	6,0	6,3	M659TH18UNL16R**	18			2,9	1,05	0,81	18,5	42,2	●	○
3/8"–16UNC		7,7	M659TH16UNL16R**	16			2,9	1	0,92			●	○

\*\* Вставки в левом исполнении изготавливаются по запросу.

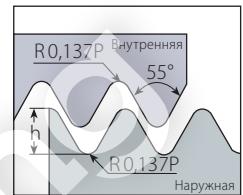
- Поставляется со склада
- Изготавливается по запросу

# Режущие вставки для резботочения



**Вставки для дюймовой резьбы с углом профиля 55° по ОСТ НКТП 1260÷1262-1937, резьбы Витворта BSW, BSF, BSB по BS 84-2007, трубной цилиндрической резьбы по ГОСТ 6357-1981, трубной резьбы Витворта BSP по BS EN ISO 228-1-2003, DIN EN ISO 228-1-2003, ISO 228-1-2000**

Класс точности: средний класс А



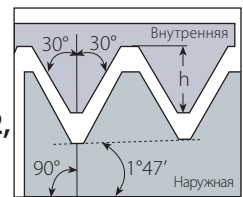
Резьба	Диаметр вставки	Минимальный диаметр отверстия	Обозначение	Шаг	Угол наклона зуба	Размеры, мм					Марки твердого сплава		
	d, мм	D min, мм				Правая/левая (RH/LH)	число шагов на дюйм	L1	F	Y	h (min)	L2 ref*	L ref
1/16"-28BSP	6,0	6,5	M659TH28WVL16R**	28	3,5	16	2,9	0,65	0,58	18,5	42,2	•	○
1/4"-19BSP		11,4	M659TH19WVL16R**	19				0,95	0,86			•	○

\*\* Вставки в левом исполнении изготавливаются по запросу.

• Поставляется со склада  
○ Изготавливается по запросу

**Вставки для конической дюймовой резьбы с углом профиля 60° по ГОСТ 6111-1952, американской трубной конической резьбы NPT по USAS B2.1-1968, ASME B1.20.1-1983 (2006), ANSI B1.20.1-2000**

Класс точности: по стандарту на резьбу



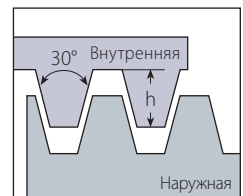
Резьба	Диаметр вставки	Минимальный диаметр отверстия	Обозначение	Шаг	Угол наклона зуба	Размеры, мм					Марки твердого сплава		
	d, мм	D min, мм				Правая/левая (RH/LH)	число шагов на дюйм	L1	F	Y	h (min)	L2 ref*	L ref
1/16"-27NPT	6,0	6,1	M659TH27NPTL16R**	27	3,5	16	2,9	0,75	0,66	18,5	42,2	•	○
1/4"-18NPT		10,7	M659TH18NPTL16R/L	18				1	1,01			•	○
1/2"-14NPT		17	M659TH14NPTL16R**	14				1,05	1,33			•	○

\*\* Вставки в левом исполнении изготавливаются по запросу.

• Поставляется со склада  
○ Изготавливается по запросу

**Вставки для трапецидальной резьбы Tr по ГОСТ 24737-1981, ГОСТ 9484-1981, ГОСТ 24739-1981, ГОСТ 9562-1981, ГОСТ 24738-1981, DIN 103-1÷8-1972÷1977**

Класс точности: 7e/7H



Резьба	Диаметр вставки	Минимальный диаметр отверстия	Обозначение	Шаг	Угол наклона зуба	Размеры, мм					Марки твердого сплава		
	d, мм	D min, мм				Правая/левая (RH/LH)	мм	градусы	L1	F	Y	h (min)	L2 ref*
TR8-TR10×1,5	6,0	6,2	M662TH1.5TRL20R	1,5	3,3	20,3	2,95	1,1	0,9	23	46,7	○	•
TR9-TR12×2,0		6,2	M662TH2.0TRL20R	2,0	4		2,95	1,3	1,25			○	•
TR10-TR14×2,0	7,0	7,2	M772TH2.0TRL20R	2,0	3,4	20,3	3,45	1,3	1,25	23	46,7	○	•
TR11-TR16×3,0		7,2	M772TH3.0TRL20R	3,0	4,75		3,45	1,5	1,75			○	•

Все вставки в левом исполнении изготавливаются по запросу.

• Поставляется со склада  
○ Изготавливается по запросу

## Держатели режущих вставок **micrOscore**

Держатели V-Cap с полигональным хвостовиком, с разрезной головкой.....	121
Держатели с хвостовиком круглого сечения, с разрезной головкой .....	122
Держатели с хвостовиком круглого сечения, без уступа.....	123
Двусторонние держатели с хвостовиком круглого сечения, без уступа.....	123
Держатели с хвостовиком круглого сечения с четырьмя лысками.....	124
Держатели с хвостовиком круглого сечения с двумя лысками.....	125
Держатели с хвостовиком квадратного сечения.....	126
Держатели со смещенной головкой.....	127

**НОВИНКА**

## Структура условного обозначения держателей режущих вставок **micrOscore**

### Держатели с хвостовиком круглого или квадратного сечения

<b>MN</b>	<b>C</b>	<b>R</b>	<b>22</b>	<b>-</b>	<b>4</b>	<b>-</b>	<b>5</b>	<b>-</b>	<b>4F</b>
1	2	3	4		5		6		7

### Держатели V-CAP с полигональным хвостовиком

<b>MN</b>	<b>C</b>	<b>S</b>	<b>-</b>	<b>4</b>	<b>-</b>	<b>C3</b>
1	2	3		5		8

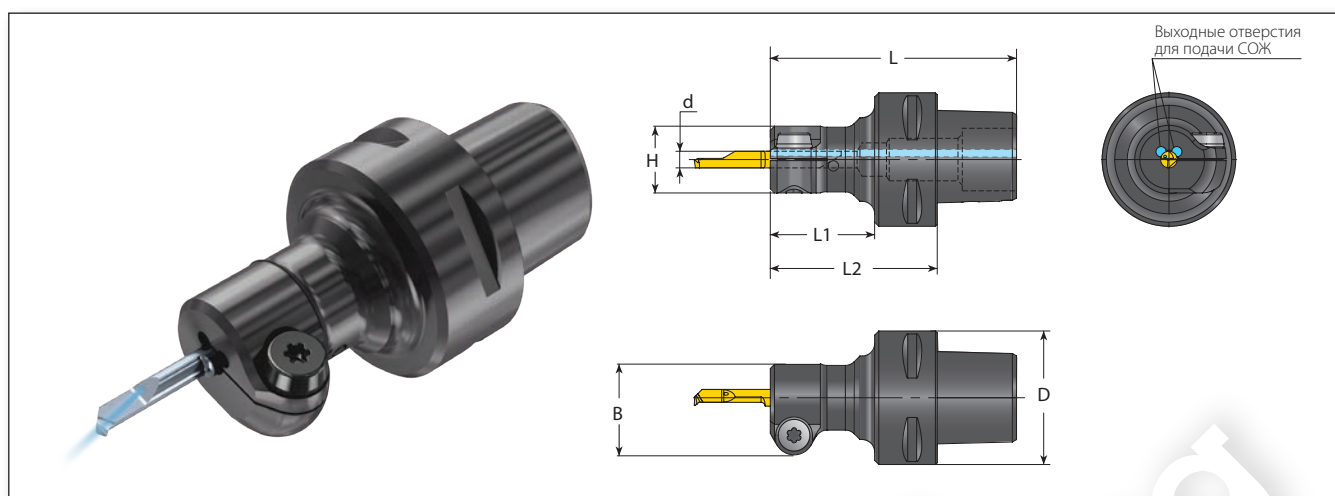
<p><b>1 – Серия продукции</b></p> <p>MN – держатель вставок Microscope с хвостовиком круглого сечения</p> <p>MNS – держатель вставок Microscope с хвостовиком квадратного сечения</p> <p>MND – держатель вставок Microscope со смещенной головкой</p>	<p><b>4 – Диаметр хвостовика / размер стороны квадратного сечения хвостовика</b></p> <p>10–28</p>	<p><b>7 – Количество лысок на хвостовике</b></p> <p>4F – четыре лыски</p> <p>Не указано – две лыски</p>
<p><b>2 – Канал для подачи СОЖ</b></p> <p>С или D – внутренний канал для подачи СОЖ</p>	<p><b>5 – Диаметр отверстия держателя, мм</b></p> <p>4, 5, 6, 7</p>	<p><b>8 – Типоразмер хвостовика (V-CAP)</b></p> <p>C3, C4</p>
<p><b>3 – Тип крепления вставки Microscope</b></p> <p>R – с отверстием круглого сечения и зажимным винтом</p> <p>S – с разрезной головкой</p>	<p><b>6 – Диаметр второго отверстия двусторонних держателей, мм</b></p> <p>4, 5, 6, 7</p>	





# Держатели V-Cap с полигональным хвостовиком, с разрезной головкой

НОВИНКА



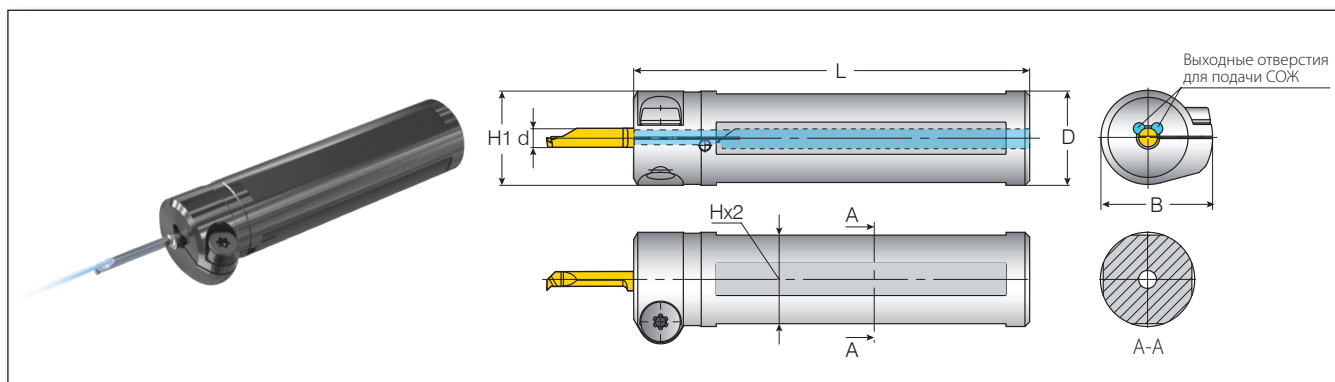
Диаметр вставки d, мм	Обозначение	Размеры, мм						Комплектующие	
		D	B	H	L1	L2	L	Винт крепления*	Ключ
4,0	MHCS-4-C3	32,0	21,7	16,0	25,0	40,0	59,0	SM5x10-15IPx2**	L15IP / LX15IP
	MHCS-4-C4	40,0	21,7	16,0	25,0	45,0	69,0		
5,0	MHCS-5-C3	32,0	23,7	20,0	30,0	45,0	64,0		
	MHCS-5-C4	40,0	23,7	20,0	30,0	50,0	74,0		
6,0	MHCS-6-C3	32,0	23,7	20,0	30,0	45,0	64,0		
	MHCS-6-C4	40,0	23,7	20,0	30,0	50,0	74,0		
7,0	MHCS-7-C3	32,0	23,7	20,0	30,0	45,0	64,0		
	MHCS-7-C4	40,0	23,7	20,0	30,0	50,0	74,0		

Держатели V-CAP имеют полигональный конический хвостовик по ISO 26623-1+2-2014.

\* Максимальный момент затяжки: 7 Н·м.

\*\* SM5x10-15IPx2 – специальный винт, который можно вворачивать в отверстие головки с любой стороны. Взамен него можно использовать винт M5x10 (ключ S4).

## Держатели с хвостовиком круглого сечения, с разрезной головкой

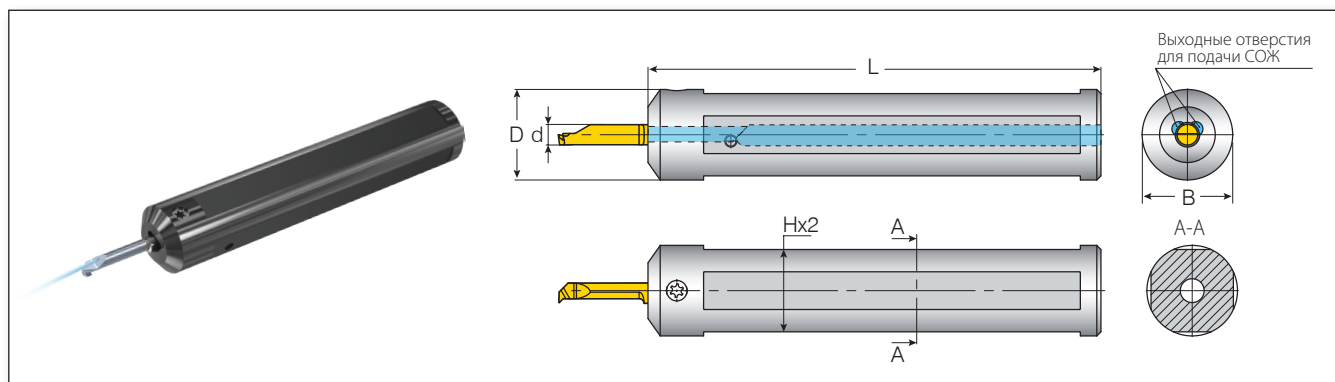


Диаметр вставки	Обозначение	Размеры, мм					Комплекующие	
		D	B	H1	H	L	Винт крепления*	Ключ
4,0	MHCS10-4-4F	10,0	19,7	13,3	8,8	65,0	SM5x10-15IPx2**	L15IP / LX15IP
	MHCS12-4-4F	12,0	19,7	13,8	10,8	70,0		
	MHCS16-4-4F	16,0	21,7	16,0	14,8	75,0		
	MHCS20-4-4F	20,0	23,7	20,0	18,8	84,0		
	MHCS22-4-4F	22,0	24,7	22,0	20,0	110,0		
5,0	MHCS16-5-4F	16,0	21,7	16,0	14,8	75,0		
	MHCS20-5-4F	20,0	23,7	20,0	18,8	84,0		
	MHCS12-6-4F	12,0	19,7	13,8	10,8	70,0		
6,0	MHCS16-6-4F	16,0	21,7	16,0	14,8	75,0		
	MHCS20-6-4F	20,0	23,7	20,0	18,8	84,0		
	MHCS22-6-4F	22,0	24,7	22,0	20,0	110,0		
7,0	MHCS16-7-4F	16,0	21,7	16,0	14,8	75,0		
	MHCS20-7-4F	20,0	23,7	20,0	18,8	84,0		

\* Максимальный момент затяжки: 7 Н·м.

\*\* SM5x10-15IPx2 – специальный винт, который можно вворачивать в отверстие головки с любой стороны. Взамен него можно использовать винт M5x10 (ключ S4).

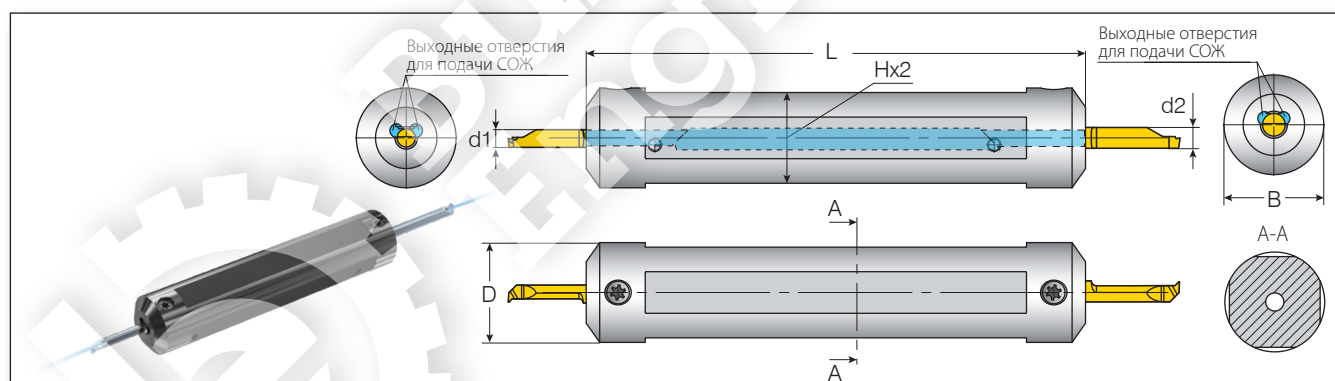
## Держатели с хвостовиком круглого сечения, без уступа



Диаметр вставки d, мм	Обозначение	Размеры, мм			Комплектующие	
		B=D	H	L	Винт крепления*	Ключ
4,0	MHCR20-4-4F	20	18,8	83,5	SLDBT15IP	F15IP
	MHCR22-4-4F	22	20,0	110,0		
5,0	MHCR20-5-4F	20	18,8	83,5		
	MHCR22-5-4F	22	20,0	110,0		
6,0	MHCR20-6-4F	20	18,8	83,5		
	MHCR22-6-4F	22	20,0	110,0		
7,0	MHCR25-7-4F	25	20,0	110,0		

\* Максимальный момент затяжки: 7 Н·м.

## Двусторонние держатели с хвостовиком круглого сечения, без уступа

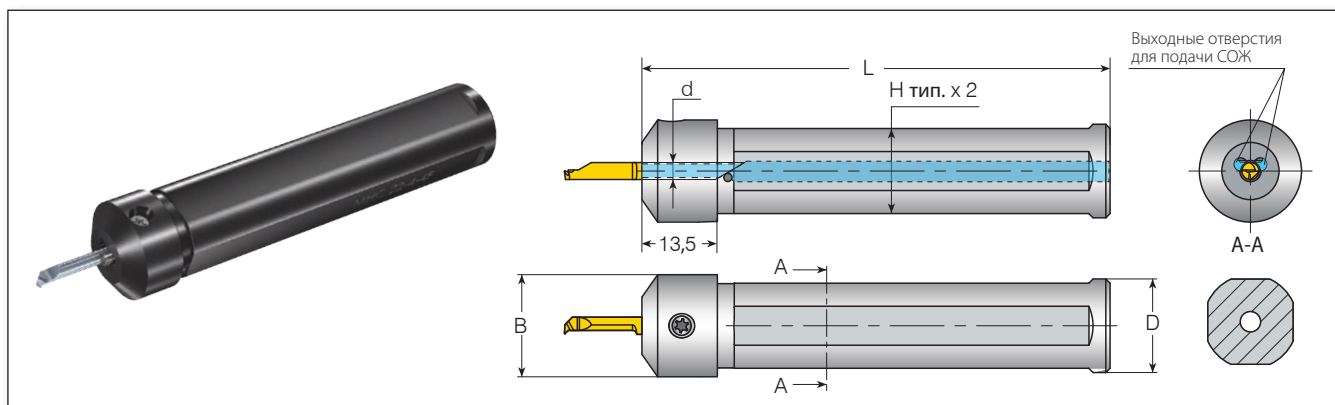




Диаметр вставки d1-d2, мм	Обозначение	Размеры, мм			Комплектующие	
		B=D	H	L	Винт крепления*	Ключ
4,0 – 5,0	MHCR075-4-5-4F**	19,05	17,8	83,5	SLDBT15IP	F15IP
	MHCR20-4-5-4F**	20	18,8	83,5		
	MHCR22-4-5-4F	22	20,0	110,0		
	MHCR25-4-5-4F	25	23,0	110,0		
6,0 – 7,0	MHCR20-6-7-4F**	20	18,8	83,5		
	MHCR25-6-7-4F	25	23,0	110,0		

\* Максимальный момент затяжки: 7 Н·м.

\*\* Перед установкой держателя на станке необходимо вывернуть передний винт крепления вставок. После установки держателя необходимо вернуть винт обратно и зафиксировать вставку.

## Держатели с хвостовиком круглого сечения с четырьмя лысками



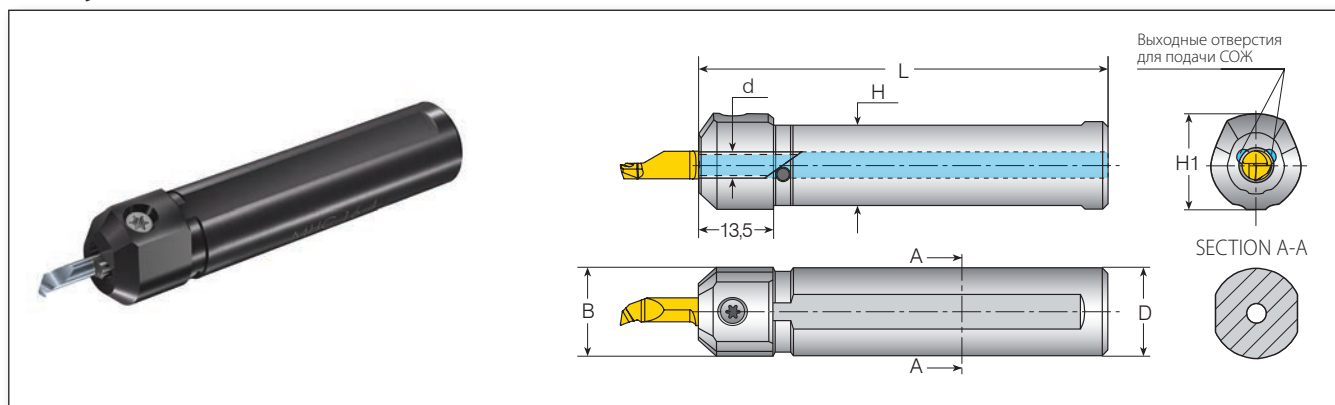
Диаметр вставки d, мм	Обозначение	Размеры, мм				Комплектующие		
		D	B	H	L	 Винт крепления*	 Ключ	
4,0	MHC20-4-4F	20,0	22,0	18,8	83,5	SL7DT15 или SL7DBT15IP**	KT15 или F15IP**	
	MHC22-4-4F	22,0	24,0	20,0	110			
	MHC23-4-4F	23,0	25,0	21,0				
	MHC25-4-4F	25,0	27,0	23,0				
	5,0	MHC28-4-4F	28,0	30,0				26,0
MHC20-5-4F		20,0	22,0	18,8	83,5			
MHC22-5-4F		22,0	24,0	20,0				
MHC23-5-4F		23,0	25,0	21,0				
MHC25-5-4F		25,0	27,0	23,0				
6,0	MHC28-5-4F	28,0	30,0	26,0	110			
	MHC20-6-4F	20,0	22,0	18,8				83,5
	MHC22-6-4F	22,0	24,0	20,0				
	MHC23-6-4F	23,0	25,0	21,0				
	MHC25-6-4F	25,0	27,0	23,0				
7,0	MHC28-6-4F	28,0	30,0	26,0	110			
	MHC22-7-4F	22,0	24,0	20,0		83,5		
	MHC23-7-4F	23,0	25,0	21,0				
	MHC25-7-4F	25,0	27,0	23,0				
	MHC28-7-4F	28,0	30,0	26,0				

\* Максимальный момент затяжки: 8 Н·м.

\*\* Для повышения эффективности крепления вставки предлагается винт Torx+ и ключ к нему.

# Держатели с хвостовиком круглого сечения с двумя лысками

microscope

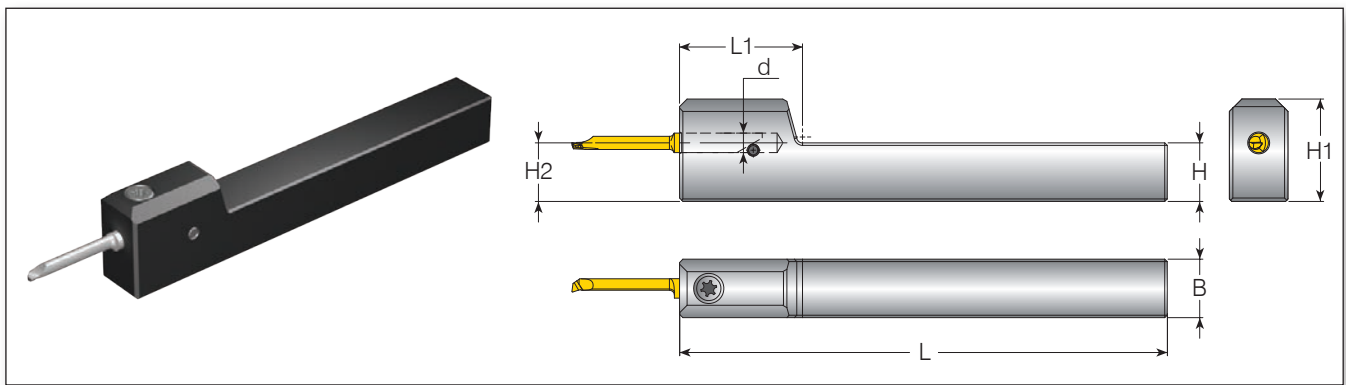


Диаметр вставки d, мм	Обозначение	Размеры, мм				Комплектующие	
		D=B	H1	H	L	Винт крепления*	Ключ
4,0	МНС 10-4	10,0	14,0	8,8	65,0	SL7DT15 или SL7DBT15IP**	КТ15 или F15IP**
	МНС 12-4	12,0	16,0	10,8	70,0		
	МНС 16-4	16,0	17,6	14,8	75,0		
	МНС 20-4	20,0	22,0	18,8	84,0		
5,0	МНС 10-5	10,0	14,0	8,8	65,0		
	МНС 12-5	12,0	16,0	10,8	70,0		
	МНС 16-5	16,0	18,6	14,8	75,0		
	МНС 20-5	20,0	22,0	18,8	84,0		
6,0	МНС 12-6	12,0	16,0	10,8	70,0		
	МНС 16-6	16,0	18,6	14,8	75,0		
	МНС 20-6	20,0	22,0	18,8	84,0		
7,0	МНС 16-7	16,0	18,6	14,8	75,0		
	МНС 20-7	20,0	22,0	18,8	84,0		

\* Максимальный момент затяжки: 8 Н·м.

\*\* Для повышения эффективности крепления вставки предлагается винт Torx+ и ключ к нему.

## Держатели с хвостовиком квадратного сечения

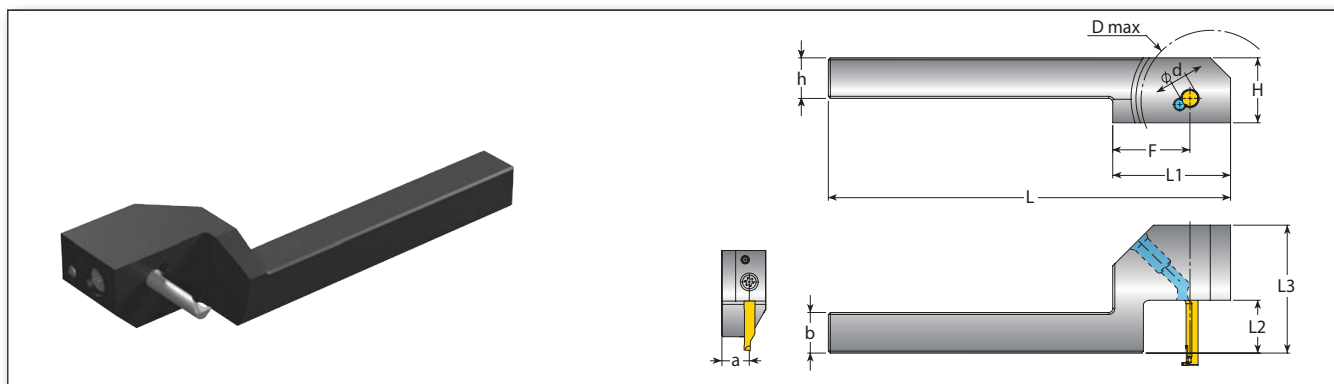


Диаметр вставки	Обозначение	Размеры, мм				Комплектующие	
		H=H2=B	H1	L	L1	 Винт крепления*	 Ключ
4,0	MHS 1010-4	10,0	19,0	100,0	25,0	SL7DT15 или SL7DBT15IP**	KT15 или F15IP**
5,0	MHS 1010-5	10,0	19,5	100,0	25,0		
4,0	MHS 1212-4	12,0	21,0	100,0	25,0		
5,0	MHS 1212-5	12,0	21,5	100,0	27,0		
6,0	MHS 1212-6	12,0	22,0	100,0	27,0		

\* Максимальный момент затяжки: 8 Н·м.

\*\* Для повышения эффективности крепления вставки предлагается винт Torx+ и ключ к нему.

## Держатели со смещенной головкой



Диаметр вставки	Обозначение	Размеры, мм								Комплектующие	
		a=b=h	L3	H	L	L1	F	D max	L2	Винт крепления*	Ключ
4,0	MHD 1010-4 L0500	10,0	31,5	16,0	99,0	29,0	19,0	26,0	13,0	SL7DT15 или SL7DBT15IP**	KT15 или F15IP**
5,0	MHD 1010-5 L0800		48,0						23,0		
6,0	MHD 1010-6 L1000		53,0						28,0		
4,0	MHD 1212-4 L0700	12,0	36,5	18,0	99,0	29,0	19,0	26,0	18,0	SL7DT15 или SL7DBT15IP**	KT15 или F15IP**
5,0	MHD 1212-5 L0800		48,0						23,0		
6,0	MHD 1212-6 L1000		53,0						28,0		

\* Максимальный момент затяжки: 8 Н·м.

\*\* Для повышения эффективности крепления вставки предлагается винт Torx+ и ключ к нему.



# ИНСТРУМЕНТ ДЛЯ РЕЗЬБОТОЧЕНИЯ И РЕЗЬБОФРЕЗЕРОВАНИЯ

**VARDEX** – широко известная серия инструмента компании Vargus для резьботочения, резьбофрезерования и фрезерования зубчатых колес.

**Резьботочение:** серия инструмента VARDEX TT включает в себя режущие пластины и резцы для нарезания резьб различных стандартов и степеней точности, включая специальные резьбы нефтегазового сортамента.

**Резьбофрезерование:** в состав серии VARDEX TM входят многозубые резьбовые фрезы со сменными пластинами, резьбовые фрезы для глубоких отверстий и твердосплавные резьбовые фрезы.

**Фрезерование зубчатых колес:** инновационная серия инструмента VARDEX для зубофрезерования включает в себя сменные пластины и твердосплавные фрезы для обработки зубчатых колес внешнего зацепления, зубчатых реек и шлицев.

**VARGUS GENiUS™:** лучшее приложение для выбора инструмента и формирования программ обработки на станках с ЧПУ, дополняющее передовые решения компании Vargus в области резьботочения и резьбофрезерования.



**VARGUS**  
**GENius™**

Приложение для выбора инструмента и формирования программ обработки на станках с ЧПУ

**GENius – всегда под рукой 24/7**

Представляем мобильную версию приложения

**VARGUS GENius™**



- ✓ Доступно для iOS и Android
- ✓ Новый адаптивный дизайн
- ✓ Может использоваться на любом смартфоне



Наиболее популярное и совершенное приложение для выбора инструмента и параметров обработки для операций резьботочения и резьбофрезерования

**VARGUS**  
**GENius™**  
**ONLINE**

Мобильное и веб-приложение с обновленным адаптивным дизайном, доступное на компьютерах, планшетах и смартфонах

+ Постоянная доступность приложения и актуальность информации

**VARGUS**  
**GENius™**  
**DESKTOP**

Версия для установки на компьютерах с ОС Windows

+ Автоматическое обновление

**VARGUS**  
**GENius™**  
**SETUP**

Версия для запуска с USB-накопителей для компьютеров с ОС Windows

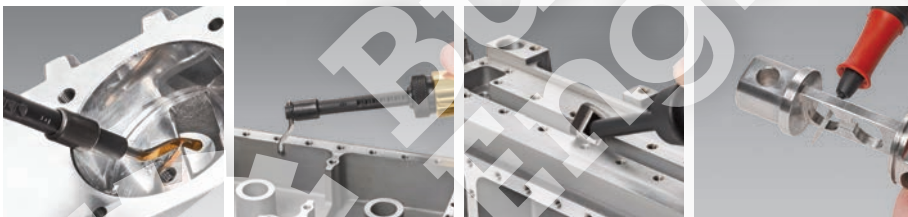
+ Для использования достаточно открыть архив ZIP и запустить setup.exe

| Приложение VARGUS GENius™ в версиях DESKTOP и SETUP можно использовать без подключения к интернету.

| Все 4 версии приложения VARGUS GENius™ (APP, ONLINE, DESKTOP & SETUP) доступны на веб-сайте [www.vargus.com](http://www.vargus.com)



**SHAVIV**  
Leading Deburring Solutions



**SHAVIV** — серия зачистного инструмента для обработки и окончательной доводки изделий из металлов и пластмасс в различных отраслях промышленности.

Серия содержит эффективные и рентабельные решения для снятия заусенцев на различных элементах деталей, включая прямолинейные наружные кромки и кромки отверстий, плоские поверхности, шпоночные пазы и внутренние углы.



Изготовление штампов и литейных форм



Электротехническая промышленность



Изготовление изделий из пластмасс



Автомобильная промышленность



Металлургическая промышленность



Сборка трубопроводных систем



Авиационная промышленность



Работы по дому



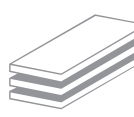
Сталь



Алюминиевые сплавы



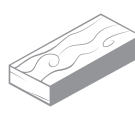
Медь



Чугун



Пластмассы



Древесина

Представляем

**SHAVIV**  
**GENius™**

**Первое в мире приложение для выбора зачистного инструмента**

Выберите наиболее подходящий инструмент для любых работ по снятию заусенцев, зенкования и обработки фасок, выполнив 4 простых шага.

Приложение доступно на веб-сайте

[www.SHAVIV-GENius.com](http://www.SHAVIV-GENius.com)



